

車両情報シート

No	管理番号	28231	形状	クレーン付
	車名	いすゞ	通称名	ギガ
	型式	KL-CYZ74V3W	車台番号	CYZ74V3W3000xxx

日付: 2021/4/28

クレーン付・クレーン付セルフ・セルフ・セフティ

①入庫確認 車両業務	②営業 支店長	③HP掲載 営業支援G

基本情報	年式	平成13(2001)年	9月
	エンジン型式	8TD1	
	排気量	24,310 cc	
	馬力	410 ps	
	最大積載量	11,900 kg	
	車検	抹消 [年 月 日]	
	積載クラス	大型	
	車体長さ	車検証 11880 mm	実測 mm
	車体幅	車検証 2490 mm	実測 mm
	車体高さ	車検証 3520 mm	実測 mm

* 実測は車検証寸法と大きく異なる場合のみ

上物情報1 (ボデー)	メーカー	その他 [山田車体]	
	型式		
	製造番号[年式]	N01466 [年 月]	
	内寸法 長	8660 mm	
	内寸法 幅	2370 mm	
	内寸法 高	380 mm	
	床面地上高	1280 mm	
	床フック	9 対	[引出:8 埋込:1]
	スタンション	個	
	ウインチ	無	
	自動歩み	無	
	オートスライダー	無	
	上物操作		
	横根太	木製	
	載替	無	
その他情報			

車両情報	走行km	274 千km [実走]	
	タコグラフ	有 [別体] (平成13年 8月)	
	シフト	MT 7速 セミATの場合⇒ [] 他 ()	
	ペダル数	3	
	ターボ	有	
	ブレーキ	AOH [ドラム]	
	ABS	有	
	補助ブレーキ	有 [リターダ] リターダの場合⇒ [永久磁石]	
	エアサス	無 []	
	速度抑制装置	有	
	PM装置	無	
	燃料タンク	250 L + 250 L + L	
	燃料	軽油 []	
	アドブルー使用	無	
	駆動方式	6×4	
小型形状	←大型の場合は空欄		

上物情報2 (クレーン)	メーカー	タダノ []	
	型式	ZR504	
	製造番号[年式]	EH9146 [年 月]	
	吊荷重	2.9t []	
	クレーン段数	4段	
	操作	ラジコン	
	フックイン	有	
	リアジャッキ	無	
	載替	無	
	その他情報		

装備類	ヘッドライト	ハロゲン	
	フォグランプ	有	
	キャブ幅	標準	
	キャブルーフ	標準	
	キャブグレード	標準	
	ベッド	有	
	エアコン	有 [オート]	
	エアバッグ	有	
	パワーウィンドウ	有	
	集中ドアロック	有	
	格納ミラー	有	
	電動ミラー	無	
	オーディオ	有 [純正] [ラジオ . .]	
	ETC	無	
	バックカメラ	無 []	
	オートクルーズ	無	
	坂道発進補助装置	有	
	その他装備		

上物情報3 (ゲート)	形状	[] *跳上の場合⇒ []	
	メーカー	[]	
	型式		
	製造番号		
	寸法(外寸)	幅: mm	高: mm
	ストッパー寸法	幅: mm	高: mm
その他情報			

車両チェックシート

管理番号	28231	形状	クレーン付
車名	いすゞ	通称名	ギガ
型式	KL-CYZ74V3W	車台番号	CYZ74V3W3000xxx

日付:

クレーン付・クレーン付セルフ・セルフ・セフティ

項目	内容	点検項目	点検結果	対応
エンジン	エンジン エンジンオイル	液量	○	
		漏れ	△	
		汚れ	△	
		水混入	○	
		異音・振動	○	
	ターボ	油漏れ	○	
		異音	○	
		配管	○	
	ブローバイ・排圧		○	
	燃料・噴射ポンプ	漏れ	○	
		噴け不良	○	
	ファンベルト	緩み・鳴き	○	
	冷却水 ウォーターポンプ	液量	○	
		漏れ	○	
		汚れ	○	
		ホース損傷	○	
		水温	○	
	マフラー 排ガス・触媒装置	取付	○	
腐食		○		
詰まり		○		
		黒煙・白煙	○	
報告欄				

項目	内容	点検項目	点検結果	対応
制動装置・その他	ブレーキ	効き具合	○	
		ABS	○	
		エアマスター	不良・油漏	
		駐車ブレーキ	効き具合	○
		坂道発進装置		○
エア・コンプレッサ		漏れ	○	
		不良	○	
報告欄				

項目	内容	点検項目	点検結果	対応
かじ取り装置 足廻り	ハンドル	遊び	○	
		ガタ・異音	○	
	ギアボックス	油漏れ	○	
		パワーステアリング	損傷	○
	リーフスプリング	油漏れ	○	
		異音	○	
	エアサス	損傷	○	
		エア漏れ		
			作動不良	
	報告欄			

項目	内容	点検項目	点検結果	対応
上物関係	上物動作	作動油 量・漏れ		
		ラジコン作動		
		ウインチワイヤー		
		自動歩み		
		その他 損傷		
クレーン関係	クレーン作動	作動油 量・漏れ		○
		ラジコン作動		△
		フックイン作動		○
		ワイヤー		○
		その他損傷		○
報告欄	上記項目状況など記入			

項目	内容	点検項目	点検結果	対応	
ミッション・動力伝達装置	ミッション	ギア鳴り	○		
		ギア抜け	○		
		オイル漏れ	○		
		異音・振動	○		
		クラッチ	すべり	○	
	クラッチ	切れ不良	○		
		切れ位置	○		
		異音	○		
	クラッチ マスターオイル	漏れ	○		
	デファレンシャル	油漏れ	○		
	フロベラドライブシャフト	異音	○		
		ガタ	○		
	PTO	作動不良	○		
		オイル漏れ	○		
		ガタ・異音	○		
	報告欄				

項目	内容	点検項目	点検結果	対応		
電装関係(外装)	ヘッドライト	フォグランプ	○			
		ウインカー	○			
		ストップランプ	○			
		車幅灯(マーカー)	○			
		車高灯				
		作業灯・庫内灯	○			
		ナンバー灯	○			
		電装関係(内装)	ワイパー	パワーウインドウ	○	
				集中ドアロック	○	
				格納ミラー	○	
電動ミラー						
ホーン	○					
ラジオ・オーディオ	○					
バックアイカメラ						
計器類 点灯状態	○					
ルームランプ	○					
セルモータ	○					
電装関係(バッテリー)	バッテリー(ターミナル)	オルタネータ(ダイナモ)	○			
		コンプレッサー	○			
		風量	○			
エアコン	ガス		○			
			○			
インジケータ(警告)ランプ点灯		○				
その他報告欄						

タイヤ [残りmm表示]	タイヤサイズ			
FF	7	8		
FR	(2 A)	(2 A)		
RF	5	4	3	2
RR	(2 A)	(2 A)	(2 A)	(2 A)
	7	3	3	3
	(2 A)	(2 A)	(2 A)	(2 A)
	スペア	2		
	(1 A)	()		
・ タイヤサイズ	F 295/80R 22.5			
	R 11R 22.5 14PR			
・ タイヤパターン	1 タテ溝 ・ 2 ミックス ・ 3 スタッドレス ・ 4 その他			
	* 各タイヤのタイヤパターンを()に記入			
・ ホイール	A 鉄 ・ B アルミ ・ C 鉄(メッキ)			
	* 各タイヤのホイールを()に記入			
・ 状態	I 異常磨耗 ・ R 損傷 ・ H 亀裂など()に記入			
	* ない場合は記載不要			

点検結果: ○:良好 △:継続的な点検が必要 ×:要修理・交換
 対応: R: 修理 P: 交換 S: 清掃 O: 給油(水)

項目	有無	対応
装備類		
スベアキー キャブ	有	
スベアキー 燃料タンク	無	
スベアキー 上物	無	
キーレス	無	
取扱説明書	有	
整備記録簿	有	
カーテン	有	
フロアマット	有	
工具	有	
ジャッキ	有	

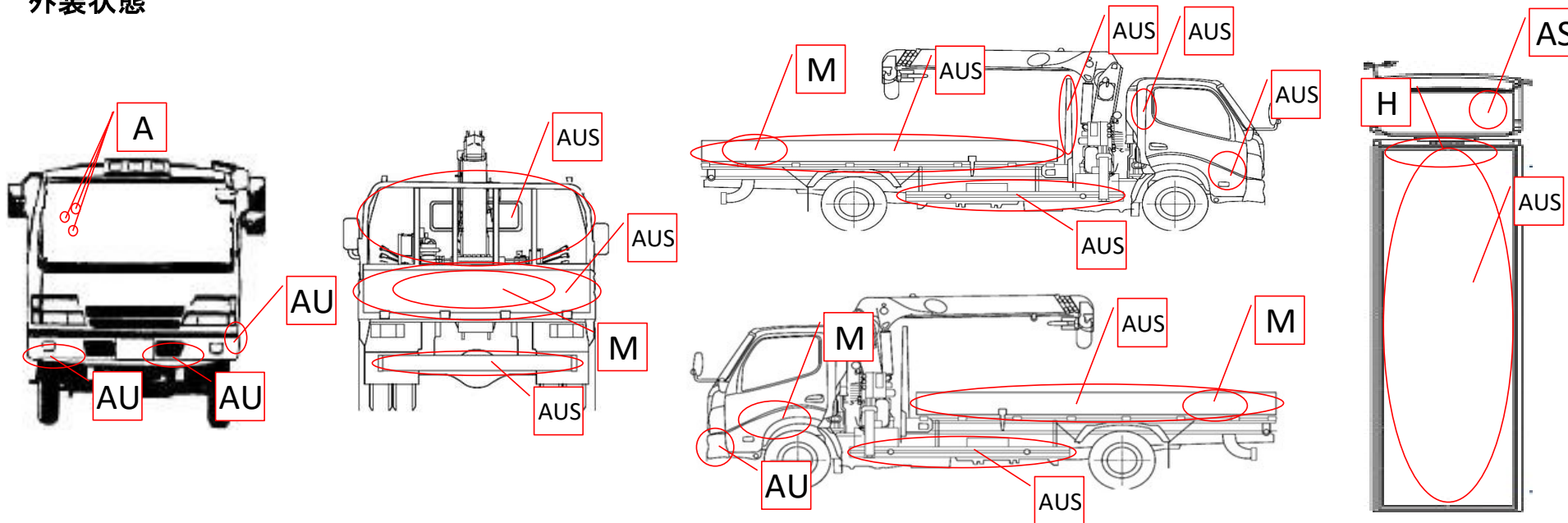
車両チェックシート

管理番号	28231	形状	クレーン付
車名	いすゞ	通称名	ギガ
型式	KL-CYZ74V3W	車台番号	CYZ74V3W3000xxx

日付:

クレーン付・クレーン付セルフ・セルフ・セフティー

外装状態



記号	A	B	C	S	U	W	H	M
意味	スリ傷	板金	腐	サビ	凸凹曲	波	穴	跡

キャブ内装	外装		点検者 報告欄
シート破れ	有	キャブ修復暦	
破損	無 ()	キャブ・コーションプレート	
スイッチ類	良好 ()	フロントガラス状態	
汚れ	中	傷の程度 [点キズ] ()	
欠品	有 (運転席上部ボックス欠)	シャーシ サビ	
その他		フレーム曲がり・修復暦	
		ボデー修復暦	