

日付: 2021/4/8

車両情報シート

No	管理番号	28304	形状	ダンプ
	車名	いすゞ	通称名	ギガ
	型式	QKG-CXZ77AT	車台番号	CXZ77AT-7009xxx

基本情報	年式	平成27 (2015) 年	3 月
	エンジン型式	6UZ1	
	排気量	9,830 cc	
	馬力	380 ps	
	最大積載量	9,200 kg	
	車検	有 [令和3 年 7 月 5 日]	
	積載クラス	大型	
	車体 長さ	車検証 7700 mm	実測 mm
	車体 幅	車検証 2490 mm	実測 mm
	車体 高さ	車検証 3230 mm	実測 mm

* 実測は車検証寸法と大きく異なる場合のみ

車両情報	走行km	74 千km [実走]
	タコグラフ	有 [別体] (平成26 年 11 月)
	シフト	MT 7 速 セミATの場合⇒ [] 他 ()
	ペダル数	3
	ターボ	有
	ブレーキ	AOH [ドラム]
	ABS	有
	補助ブレーキ	有 [排気B] リターダの場合⇒ []
	エアサス	無 []
	速度抑制装置	有
	PM装置	無
	燃料タンク	290 L + L + L
	燃料	軽油 []
	アドブルー使用	有
	駆動方式	6×4
	小型形状	←大型の場合は空欄

装備類	ヘッドライト	ディスチャージ
	フォグラмп	有
	キャブ幅	標準
	キャブルーフ	標準
	キャブグレード	標準
	ベッド	有
	エアコン	有 [オート]
	エアバッグ	有
	パワーウィンドウ	有
	集中ドアロック	有
	格納ミラー	有
	電動ミラー	無
	オーディオ	有 [純正] [ラジオ . .]
	ETC	有
	バックカメラ	有 [カラー]
	オートクルーズ	無
	坂道発進補助装置	有
	その他装備	

①入庫確認 車両業務	②営業 支店長	③HP掲載 営業支援G

ダンプ・ダンプ(土砂禁)・クレーン付ダンプ

上物情報1 (ボデー)	メーカー	極東開発工業 []
	型式	DD10-761
	製造番号[年式]	14U040272N [年 月]
	内寸法 長	5090 mm
	内寸法 幅	2190 mm
	内寸法 高	490 mm
	床厚み	5 mm 二重張 []
	ボデー材質1	鉄
	ボデー材質2	不明
	リアゲート	下開
	リアゲート水密	無
	コブレーション	有 [シート] ()
	底形状	船底
形状(小型)		
載替	無	
その他情報		

上物情報2 (クレーン)	メーカー	[]
	型式	
	製造番号[年式]	[年 月]
	吊荷重	[]
	クレーン段数	
	操作	
	フックイン	
	リアジャッキ	
	載替	
	その他情報	

上物情報3 (ゲート)	形状	無 [] *跳上の場合⇒ []
	メーカー	[]
	型式	
	製造番号	
	寸法(外寸)	幅: mm 高: mm
	ストッパー寸法	幅: mm 高: mm
その他情報		

車両チェックシート

管理番号	28304	形状	ダンプ
車名	いすゞ	通称名	ギガ
型式	QKG-CXZ77AT	車台番号	CXZ77AT-7009xxx

日付:

ダンプ・ダンプ(土砂禁)・クレーン付ダンプ

項目	内容	点検項目	点検結果	対応	
エンジン	エンジン	液量	○		
		エンジンオイル	漏れ	○	
		汚れ	△		
		水混入	○		
		異音・振動	○		
	ターボ	油漏れ	○		
		異音	○		
		配管	○		
	ブローバイ・排圧		○		
	燃料・噴射ポンプ	漏れ	○		
		噴け不良	○		
	ファンベルト	緩み・鳴き	○		
	冷却水	液量	○		
		ウォーターポンプ	漏れ	○	
			汚れ	○	
			ホース損傷	○	
	マフラー	取付	○		
		排ガス・触媒装置	腐食	○	
詰まり	○				
黒煙・白煙	○				
報告欄					

項目	内容	点検項目	点検結果	対応	
制動装置・その他	ブレーキ	効き具合	○		
		ABS	○		
		エアマスター	不良・油漏	○	
		駐車ブレーキ	効き具合	○	
		坂道発進装置	○		
エア・コンプレッサ		漏れ	○		
		不良	○		
報告欄					

項目	内容	点検項目	点検結果	対応
かじ取り装置 足廻り	ハンドル	遊び	○	
		ガタ・異音	○	
	ギアボックス	油漏れ	○	
		パワーステアリング	損傷	○
	リーフスプリング	油漏れ	○	
		異音	○	
	エアサス	損傷	○	
		エア漏れ	○	
	作動不良	○		
	報告欄			

項目	内容	点検項目	点検結果	対応
上物関係	ダンプ作動	クレーン作動	○	
		ホイスト	○	
		作動油 量・漏れ	○	
		曲がり・ねじれ	○	
		その他 損傷	○	
		クレーン作動	○	
		作動油・量・漏れ	○	
		ラジコン操作	○	
		フックイン作動	○	
		ワイヤー	○	
その他 損傷	○			
報告欄	上記項目状況など記入			

項目	内容	点検項目	点検結果	対応	
ミッション・動力伝達装置	ミッション	ギア鳴り	○		
		ギア抜け	○		
		オイル漏れ	○		
		異音・振動	○		
		クラッチ	すべり	○	
	クラッチ	切れ不良	○		
		切れ位置	○		
		異音	○		
	クラッチ マスターオイル	漏れ	○		
	デファレンシャル	油漏れ	○		
	フロベラドライブシャフト	異音	○		
		ガタ	○		
	PTO	作動不良	○		
		オイル漏れ	○		
		ガタ・異音	○		
	報告欄				

項目	内容	点検項目	点検結果	対応		
電装関係(外装)	ヘッドライト	フォグラブ	○			
		ウインカー	○			
		ストップランプ	○			
		車幅灯(マーカー)	○			
		車高灯	○			
		作業灯・庫内灯	○			
		ナンバー灯	○			
		電装関係(内装)	ワイパー	パワーウインドウ	○	
				集中ドアロック	○	
				格納ミラー	○	
電動ミラー	○					
電装関係(バッテリー)	セルモータ	ホーン	○			
		ラジオ・オーディオ	○			
		バックアイカメラ	○			
		計器類 点灯状態	○			
		ルームランプ	○			
		セルモータ	○			
		バッテリー(ターミナル)	○			
		オルタネータ(ダイナモ)	○			
		エアコン	コンプレッサ	風量	○	
				ガス	○	
インジケータ(警告)ランプ点灯		○				
その他報告欄						

タイヤ [残りmm表示]	FF	FR	RF	RR
	14 (2 A)	14 (2 A)	14 (2 A)	14 (2 A)
	15 (2 A)	15 (2 A)	15 (2 A)	14 (2 A)
	12 (2 A)	13 (2 A)	13 (2 A)	14 (2 A)
	スペア (2 A)	5 (2 A)		
・ タイヤサイズ	F 11R22.5 R 11R22.5			
・ タイヤパターン	1 タテ溝 ・ 2 ミックス ・ 3 スタッドレス ・ 4 その他 * 各タイヤのタイヤパターンを()に記入			
・ ホイール	A 鉄 ・ B アルミ ・ C 鉄(メッキ) * 各タイヤのホイールを()に記入			
・ 状態	I 異常磨耗 ・ ロ 損傷 ・ ハ 亀裂など()に記入 * ない場合は記載不要			

点検結果: ○:良好 △:継続的な点検が必要 ×:要修理・交換
 対応: R: 修理 P: 交換 S: 清掃 O: 給油(水)

項目	有無	対応
装備類		
スベアキー キャブ	無	
スベアキー 燃料タンク	無	
スベアキー 上物	無	
キーレス	無	
取扱説明書	有	
整備記録簿	無	
カーテン	無	
フロアマット	有	
工具	無	
ジャッキ	無	

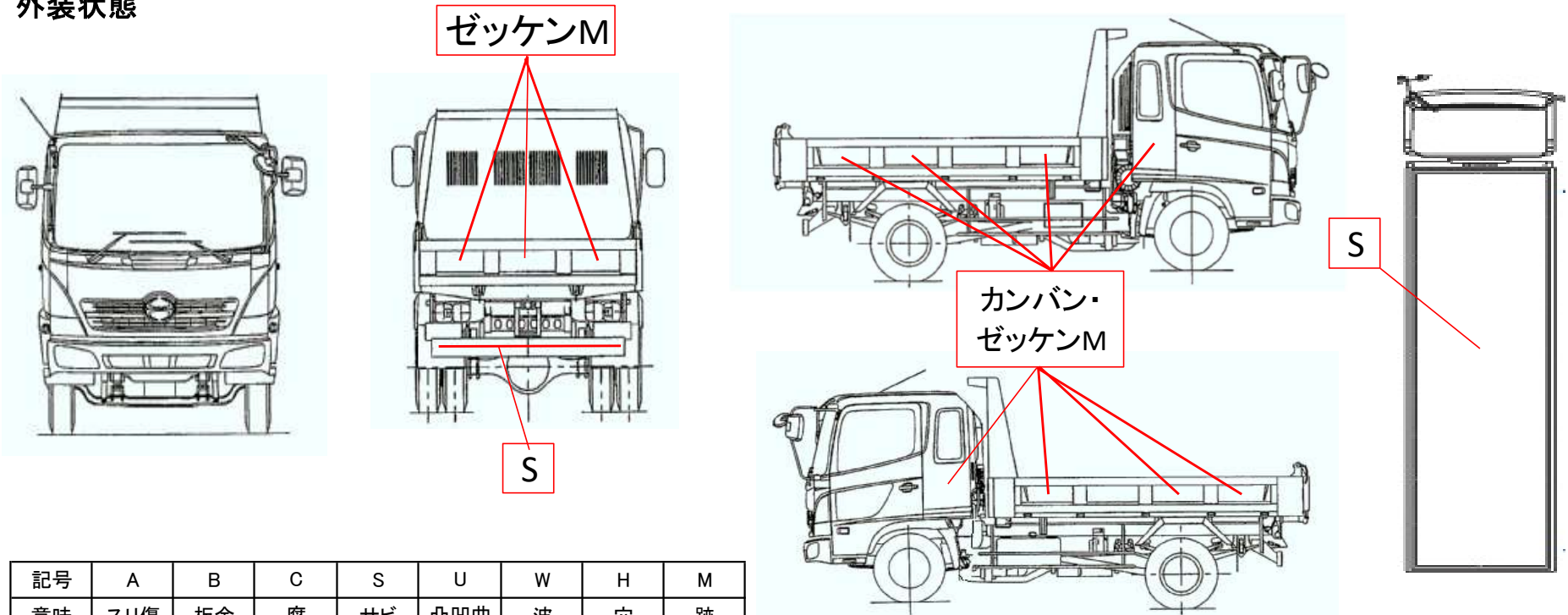
車両チェックシート

管理番号	28304	形状	ダンプ
車名	いすゞ	通称名	ギガ
型式	QKG-CXZ77AT	車台番号	CXZ77AT-7009xxx

日付:

ダンプ・ダンプ(土砂禁)・クレーン付ダンプ

外装状態



記号	A	B	C	S	U	W	H	M
意味	スリ傷	板金	腐	サビ	凸凹曲	波	穴	跡

キャブ内装	外装			点検者 報告欄
シート破れ	無	キャブ修復暦	無 ()	・使用に伴うキズ、サビ有
破損	無 ()	キャブ・コーションプレート	有	
スイッチ類	良好 ()	フロントガラス状態	傷あり []	
汚れ	少ない		傷の程度 [点キズ] ()	
欠品	無 ()	シャーシ サビ	小	
その他		フレーム曲がり・修復暦	無 ()	
		ボデー修復暦	無 ()	