

車両情報シート

No	管理番号	28367	形状	粉粒体運搬車
	車名	日野	通称名	プロフィア
	型式	ADG-FR1EPYA	車台番号	FR1EPY-10xxx

基本情報	年式	平成19(2007)年	5月
	エンジン型式	E13C	
	排気量	12,910 cc	
	馬力	380 ps	
	最大積載量	11,700 kg	
	車検	検切	[ 令和3年 5月 11日 ]
	積載クラス	大型	
	車体長さ	車検証 9560 mm	実測 mm
	車体幅	車検証 2490 mm	実測 mm
	車体高さ	車検証 3370 mm	実測 mm

\* 実測は車検証寸法と大きく異なる場合のみ

車両情報	走行km	694 千km	[ 実走 ]
	タコグラフ	有	[ 別体 ] (平成19年 3月)
	シフト	セミAT	速 セミATの場合⇒ [ プロフト ] 他 ( )
	ペダル数	3	
	ターボ	有	
	ブレーキ	AOH	[ ドラム ]
	ABS	有	
	補助ブレーキ	有	[ リターダ ] リターダの場合⇒ [ 永久磁石 ]
	エアサス	無	[ ]
	速度抑制装置	有	
	PM装置	有	
	燃料タンク	300 L + L + L	
	燃料	軽油	[ ]
	アドブルー使用	無	
	駆動方式	6×2(後2軸)	
小型形状	←大型の場合は空欄		

装備類	ヘッドライト	ディスチャージ
	フォグランプ	有
	キャブ幅	標準
	キャブルーフ	標準
	キャブグレード	標準
	ベッド	有
	エアコン	有 [ マニュアル ]
	エアバッグ	有
	パワーウィンドウ	有
	集中ドアロック	有
	格納ミラー	有
	電動ミラー	無
	オーディオ	有 [ 純正 ] [ ラジオ . . ]
	ETC	有
	バックカメラ	無 [ ]
	オートクルーズ	有
	坂道発進補助装置	無
	その他装備	

①入庫確認 車両業務	②営業 支店長	③HP掲載 営業支援G

1  
日付: 2021/5/27  
粉流体運搬車

上物情報1	メーカー	極東開発工業	[ ]
	型式	JA13-15C-S	
	製造番号[年式]	07J024001N	[ 年 月 ]
	品名	パラセメント	
	比重	1.000	
	タンク容積	11700 L	
	タンク層	1 層	
	マンホール数	2 個	
	コンプレッサー	スクリュウ	[ ]
	タンク材質	鉄	
	載替		
	その他情報		

車両チェックシート

管理番号	28367	形状	粉粒体運搬車
車名	日野	通称名	プロフィア
型式	ADG-FR1EPYA	車台番号	FRIEPY-10xxx

日付:

粉流体運搬車

項目	内容	点検項目	点検結果	対応	
エンジン	エンジン	液量	○		
		エンジンオイル	漏れ	△	
		汚れ	△		
		水混入	○		
		異音・振動	○		
	ターボ	油漏れ	○		
		異音	○		
		配管	○		
	ブローバイ・排圧		○		
	燃料・噴射ポンプ	漏れ	○		
		噴け不良	○		
	ファンベルト	緩み・鳴き	○		
	冷却水	液量	○		
		ウォーターポンプ	漏れ	○	
	マフラー	汚れ	○		
		ホース損傷	○		
		水温	○		
		取付	○		
排ガス・触媒装置	腐食	○			
	詰まり	○			
	黒煙・白煙	○			
報告欄					

項目	内容	点検項目	点検結果	対応
制動装置・その他	ブレーキ	効き具合	○	
		ABS	○	
		エアマスター	不良・油漏	
		駐車ブレーキ	効き具合	○
		坂道発進装置		
エア・コンプレッサ		漏れ	○	
		不良	○	
報告欄				

項目	内容	点検項目	点検結果	対応	
かじ取り装置 足廻り	ハンドル	遊び	○		
		ガタ・異音	○		
	ギアボックス	油漏れ	○		
		パワーステアリング	損傷	○	
	リーフスプリング	油漏れ	○		
		異音	○		
	エアサス	損傷	○		
		エア漏れ			
	報告欄		作動不良		

項目	内容	点検項目	点検結果	対応
上物関係	コンプレッサ	作動確認	○	
		圧力・排出確認	○	
報告欄 上記項目状況など記入				

項目	内容	点検項目	点検結果	対応	
ミッション・動力伝達装置	ミッション	ギア鳴り			
		ギア抜け			
		オイル漏れ			
		異音・振動			
		クラッチ	すべり	○	
	クラッチ	切れ不良	○		
		切れ位置	○		
		異音	○		
	クラッチ マスターオイル	漏れ	○		
	デファレンシャル	油漏れ	○		
	フロベラドライブシャフト	異音	○		
		ガタ	○		
	PTO	作動不良	○		
		オイル漏れ	○		
		ガタ・異音	○		
	報告欄				

項目	内容	点検項目	点検結果	対応		
電装関係(外装)	ヘッドライト		○			
		フォグラブ	○			
		ウインカー	○			
		ストップランプ	○			
		車幅灯(マーカー)	○			
		車高灯				
		作業灯・庫内灯	○			
		ナンバー灯	○			
		電装関係(内装)	ワイパー		○	
				パワーウインドウ	○	
集中ドアロック	○					
格納ミラー	○					
電動ミラー						
ホーン	○					
ラジオ・オーディオ	○					
バックアイカメラ						
計器類 点灯状態	○					
ルームランプ	○					
電装関係(バッテリー)	セルモータ		○			
		バッテリー(ターミナル)	○			
		オルタネータ(ダイナモ)	○			
エアコン	コンプレッサ		○			
		風量	○			
		ガス	○			
インジケータ(警告)ランプ点灯		○				
その他報告欄						

タイヤ [残りmm表示]	タイヤサイズ			
FF	8	7		
FR	(1 B)	(1 B)		
RF	6	6	4	3
RR	(1 B)	(1 B)	(1 B)	(1 B)
	5	5	6	5
スペア				
・タイヤサイズ	F 275/80R 22.5 R 275/80R 22.5			
・タイヤパターン	1 タテ溝 ・ 2 ミックス ・ 3 スタッドレス ・ 4 その他 * 必須 各タイヤのタイヤパターンを( )に記入			
・ホイール	A 鉄 ・ B アルミ ・ C 鉄(メッキ) * 必須 各タイヤのホイールを( )に記入			
・状態	I 異常磨耗 ・ ロ 損傷 ・ ハ 亀裂など( )に記入 * ない場合は記載不要			

点検結果: ○:良好 △:継続的な点検が必要 ×:要修理・交換  
 対応: R: 修理 P: 交換 S: 清掃 O: 給油(水)

項目	有無	対応
装備類		
スベアキー キャブ	有	
スベアキー 燃料タンク	有	
スベアキー 上物	無	
キーレス	無	
取扱説明書	有	
整備記録簿	有	
カーテン	有	
フロアマット	有	
工具	無	
ジャッキ	無	

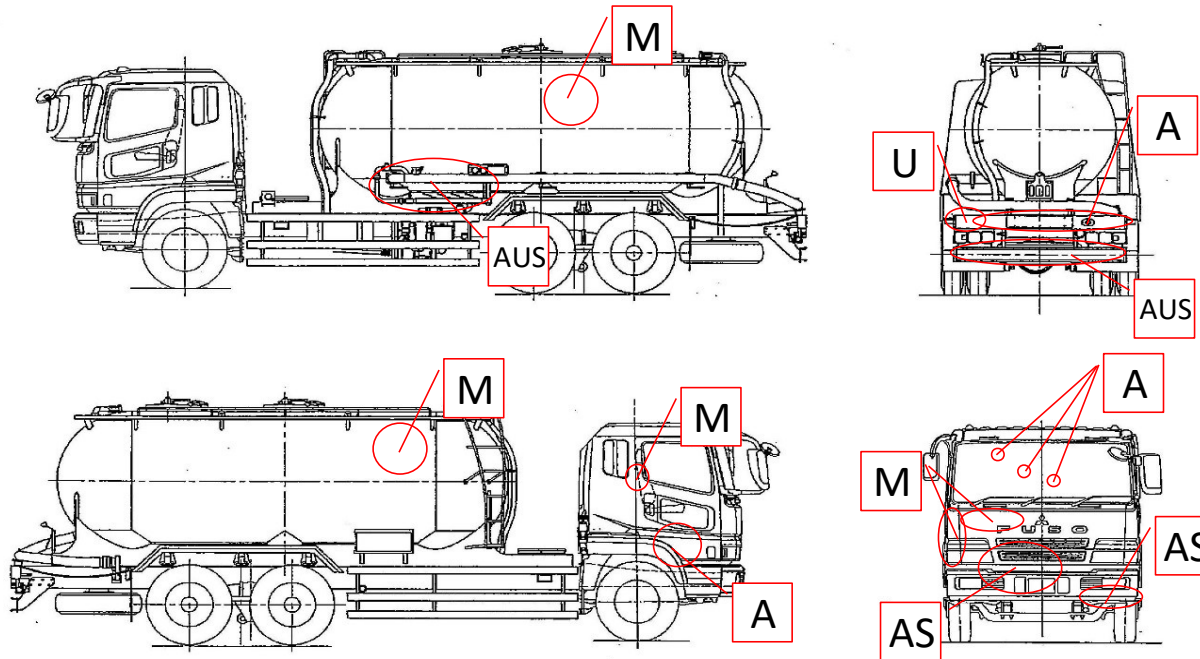
車両チェックシート

日付:

粉流体運搬車

管理番号	28367	形状	粉粒体運搬車
車名	日野	通称名	プロフィア
型式	ADG-FR1EPYA	車台番号	FR1EPY-10xxx

外装状態



記号	A	B	C	S	U	W	H	M
意味	スリ傷	板金	腐	サビ	凸凹曲	波	穴	跡

キャブ内装	外装		点検者 報告欄
シート破れ	有	キャブ修復暦	
破損	無 ( )	キャブ・コーションプレート	
スイッチ類	良好 ( )	フロントガラス状態	
汚れ	中	傷の程度 [ 飛石 ] ( )	
欠品	有 ( 運転席側灰皿蓋欠 )	シャーシ サビ	
その他		フレーム曲がり・修復暦	
		ボデー修復暦	