

車両情報シート

No	管理番号	28421	形状	粉粒体運搬車
	車名	日野	通称名	プロフィア
	型式	BDG-FR1EXYG	車台番号	FR1EXY-15xxx

基本情報	年式	平成20 (2008) 年 12 月
	エンジン型式	E13C
	排気量	12,910 cc
	馬力	360 ps
	最大積載量	14,200 kg
	車検	抹消 [年 月 日]
	積載クラス	大型
	車体長さ	車検証 11040 mm 実測 mm
	車体幅	車検証 2490 mm 実測 mm
	車体高さ	車検証 3210 mm 実測 mm

* 実測は車検証寸法と大きく異なる場合のみ

車両情報	走行km	468 千km [実走]
	タコグラフ	有 [別体] (平成20年 10 月)
	シフト	MT 7 速 セミATの場合⇒ [] 他 ()
	ペダル数	3
	ターボ	有
	ブレーキ	AOH [ドラム]
	ABS	有
	補助ブレーキ	有 [リターダ] リターダの場合⇒ [永久磁石]
	エアサス	有 [リア]
	速度抑制装置	有
	PM装置	有
	燃料タンク	300 L + L + L
	燃料	軽油 []
	アドブルー使用	無
	駆動方式	6×2 (後2軸)
小型形状	←大型の場合は空欄	

装備類	ヘッドライト	ディスチャージ
	フォグランプ	有
	キャブ幅	標準
	キャブルーフ	標準
	キャブグレード	標準
	ベッド	有
	エアコン	有 [オート]
	エアバッグ	有
	パワーウィンドウ	有
	集中ドアロック	有
	格納ミラー	有
	電動ミラー	有
	オーディオ	有 [純正] [ラジオ . .]
	ETC	有
	バックカメラ	有 [カラー]
	オートクルーズ	有
	坂道発進補助装置	有
	その他装備	

①入庫確認 車両業務	②営業 支店長	③HP掲載 営業支援G

日付: 2021/5/27

粉流体運搬車

上物情報1	メーカー	極東開発工業 []
	型式	JA16-15C-S
	製造番号[年式]	08J093016N [年 月]
	品名	パラセメント
	比重	1.000
	タンク容積	14200 L
	タンク層	1 層
	マンホール数	2 個
	コンプレッサー	スクリー []
	タンク材質	鉄
	載替	無
その他情報		

車両チェックシート

管理番号	28421	形状	粉粒体運搬車
車名	日野	通称名	プロフィア
型式	BDG-FR1EXYG	車台番号	FRIEXY-15xxx

日付:

粉流体運搬車

項目	内容	点検項目	点検結果	対応	
エンジン	エンジン	液量	○		
		エンジンオイル	漏れ	○	
		汚れ	△		
		水混入	○		
		異音・振動	○		
	ターボ	油漏れ	○		
		異音	○		
		配管	○		
	ブローバイ・排圧		○		
	燃料・噴射ポンプ	漏れ	○		
		噴け不良	○		
	ファンベルト	緩み・鳴き	○		
	冷却水	液量	○		
		ウォーターポンプ	漏れ	○	
			汚れ	○	
			ホース損傷	○	
			水温	○	
マフラー	取付	○			
	排ガス・触媒装置	腐食	○		
		詰まり	○		
		黒煙・白煙	○		
報告欄					

項目	内容	点検項目	点検結果	対応
制動装置・その他	ブレーキ	効き具合	○	
		ABS	○	
		エアマスター	不良・油漏	
		駐車ブレーキ	効き具合	○
		坂道発進装置		○
エア・コンプレッサ		漏れ	○	
		不良	○	
報告欄				

項目	内容	点検項目	点検結果	対応	
かじ取り装置 足廻り	ハンドル	遊び	○		
		ガタ・異音	○		
	ギアボックス	油漏れ	○		
		パワーステアリング	損傷	○	
	リーフスプリング	油漏れ	○		
		異音	○		
	エアサス	損傷	○		
		エア漏れ	○		
			作動不良	○	
	報告欄				

項目	内容	点検項目	点検結果	対応	
上物関係	コンプレッサ	作動確認	○		
		圧力・排出確認	○		
報告欄	上記項目状況など記入				

項目	内容	点検項目	点検結果	対応	
ミッション・動力伝達装置	ミッション	ギア鳴り	○		
		ギア抜け	○		
		オイル漏れ	○		
		異音・振動	○		
		クラッチ	すべり	○	
		切れ不良	○		
		切れ位置	○		
		異音	○		
	クラッチ マスターオイル	漏れ	○		
	デファレンシャル	油漏れ	○		
		異音	○		
	フロベラドライブシャフト	異音	○		
		ガタ	○		
	PTO	作動不良	○		
		オイル漏れ	○		
			ガタ・異音	○	
	報告欄				

項目	内容	点検項目	点検結果	対応		
電装関係(外装)	ヘッドライト		○			
		フォグランプ	○			
		ウインカー	○			
		ストップランプ	○			
		車幅灯(マーカー)	○			
		車高灯	○			
		作業灯・庫内灯	○			
		ナンバー灯	○			
		電装関係(内装)	ワイパー		○	
				パワーウインドウ	○	
集中ドアロック	○					
格納ミラー	○					
電動ミラー	○					
ホーン	○					
ラジオ・オーディオ	○					
バックアイカメラ	○					
計器類 点灯状態	○					
ルームランプ	○					
電装関係(バッテリー)	セルモータ		○			
		バッテリー(ターミナル)	○			
		オルタネータ(ダイナモ)	○			
エアコン	コンプレッサ		○			
		風量	○			
		ガス	○			
インジケータ(警告)ランプ点灯		○				
その他報告欄						

タイヤ [残りmm表示]	タイヤサイズ			
FF	青枠のみ 14PR	3 (2 B)	1 (2 B イ)	赤枠のみ 16PR
FR				
RF	2 (2 B)	2 (2 B)	4 (2 B)	4 (2 B)
RR	4 (2 B)	4 (2 B)	4 (2 B)	4 (2 B)
	スペア			
・タイヤサイズ	F 11R 22.5 14PR R 11R 22.5 16PR			
・タイヤパターン	1 タテ溝 ・ 2 ミックス ・ 3 スタッドレス ・ 4 その他 * 必須 各タイヤのタイヤパターンを()に記入			
・ホイール	A 鉄 ・ B アルミ ・ C 鉄(メッキ) * 必須 各タイヤのホイールを()に記入			
・状態	イ 異常磨耗 ・ ロ 損傷 ・ ハ 亀裂など()に記入 * ない場合は記載不要			

点検結果: ○:良好 △:継続的な点検が必要 ×:要修理・交換
 対応: R: 修理 P: 交換 S: 清掃 O: 給油(水)

項目	有無	対応
装備類		
スベアキー キャブ	有	
スベアキー 燃料タンク	無	
スベアキー 上物	無	
キーレス	無	
取扱説明書	無	
整備記録簿	無	
カーテン	無	
フロアマット	有	
工具	無	
ジャッキ	無	

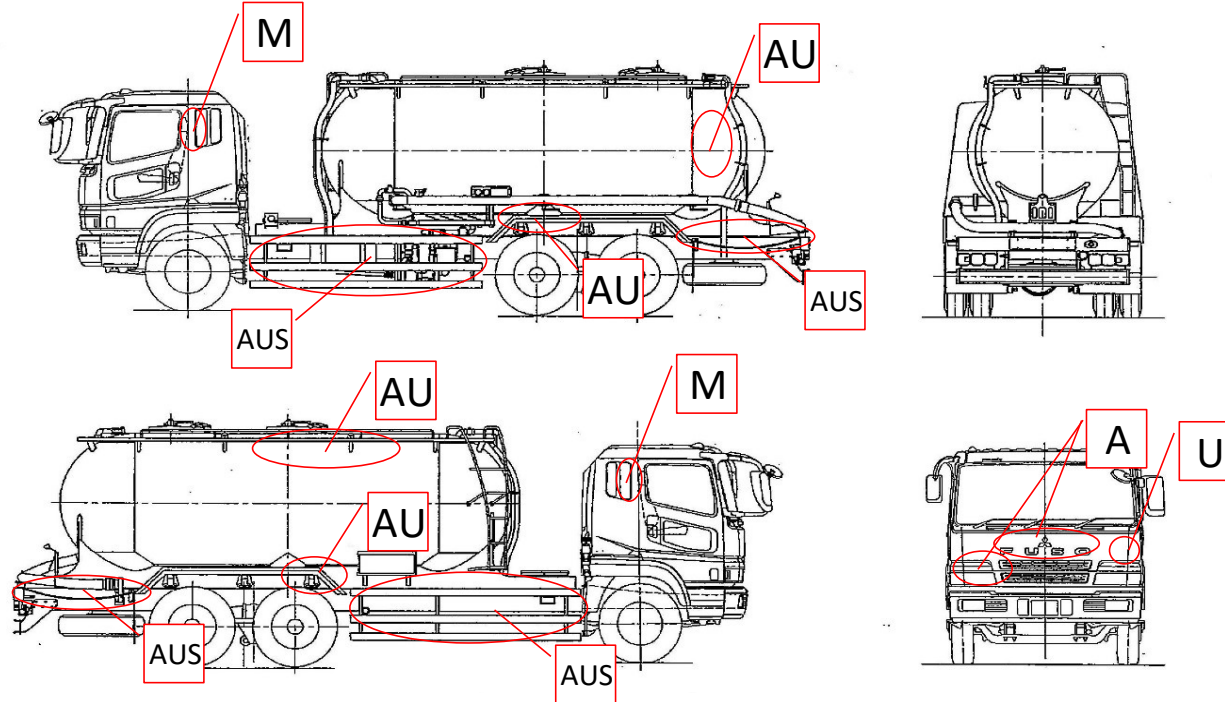
車両チェックシート

日付:

粉流体運搬車

管理番号	28421	形状	粉粒体運搬車
車名	日野	通称名	プロフィア
型式	BDG-FR1EXYG	車台番号	FR1EXY-15xxx

外装状態



記号	A	B	C	S	U	W	H	M
意味	スリ傷	板金	腐	サビ	凸凹曲	波	穴	跡

キャブ内装	外装			点検者 報告欄
シート破れ	有		キャブ修復暦	
破損	無	()	キャブ・コーションプレート	
スイッチ類	不良	(A/C風量調整スイッチ効き悪い)	フロントガラス状態	
汚れ	少ない		傷の程度 [] ()	
欠品	無	()	シャーシ サビ	
その他			フレーム曲がり・修復暦	
			ボデー修復暦	