

車両情報シート

| | | | | |
|----|------|------------|------|--------------|
| No | 管理番号 | 28453 | 形状 | ダンプ |
| | 車名 | 日野 | 通称名 | レンジャー |
| | 型式 | 2KG-FD2ABA | 車台番号 | FD2AB-112xxx |

| | | | | | |
|------|--------|-------------------|---------|----|----|
| 基本情報 | 年式 | 令和2(2020) | 年 | 6 | 月 |
| | エンジン型式 | A05C | | | |
| | 排気量 | 5,120 cc | | | |
| | 馬力 | 210 ps | | | |
| | 最大積載量 | 3,500 kg | | | |
| | 車検 | 有 [令和4年 6月 29日] | | | |
| | 積載クラス | 中型(8t未満) | | | |
| | 車体長さ | 車検証 | 5810 mm | 実測 | mm |
| | 車体幅 | 車検証 | 2300 mm | 実測 | mm |
| | 車体高さ | 車検証 | 2520 mm | 実測 | mm |

* 実測は車検証寸法と大きく異なる場合のみ

| | | | | | |
|------|---------|--------------|---------|--------------|-------|
| 車両情報 | 走行km | 1 千km [実走] | | | |
| | タコグラフ | 無 | [] | (年 月) | |
| | シフト | MT | 6 速 | セミATの場合⇒ [] | 他 () |
| | ペダル数 | 3 | | | |
| | ターボ | 有 | | | |
| | ブレーキ | AOH [ドラム] | | | |
| | ABS | 有 | | | |
| | 補助ブレーキ | 有 | [排気B] | リターダの場合⇒ [] | |
| | エアサス | 無 [] | | | |
| | 速度抑制装置 | 無 | | | |
| | PM装置 | 無 | | | |
| | 燃料タンク | 100 | L + | L + | L |
| | 燃料 | 軽油 [] | | | |
| | アドブルー使用 | 無 | | | |
| | 駆動方式 | 4×2 | | | |
| | 小型形状 | ←大型の場合は空欄 | | | |

| | | | | | |
|-------|----------|-----|-----------|-----------|-----|
| 装備類 | ヘッドライト | LED | | | |
| | フォグランプ | 有 | | | |
| | キャブ幅 | 標準 | | | |
| | キャブローフ | 標準 | | | |
| | キャブグレード | SA | | | |
| | ベッド | 有 | | | |
| | エアコン | 有 | [マニュアル] | | |
| | エアバッグ | 有 | | | |
| | パワーウィンドウ | 有 | | | |
| | 集中ドアロック | 有 | | | |
| | 格納ミラー | 有 | | | |
| | 電動ミラー | 無 | | | |
| | オーディオ | 有 | [純正] | [ラジオ .] | [] |
| | ETC | 無 | | | |
| | バックカメラ | 無 | [] | | |
| | オートクルーズ | 無 | | | |
| | 坂道発進補助装置 | 有 | | | |
| その他装備 | | | | | |

| | | |
|---------------|------------|----------------|
| ①入庫確認 車両業務 | ②営業 支店長 | ③HP掲載 営業支援G |
| | | |

日付: 2021/5/7

ダンプ・ダンプ(土砂禁)・クレーン付ダンプ

| | | | | |
|----------------|----------|------------|---------|-----------|
| 上物情報1 (ボデー) | メーカー | 新明和 [] | | |
| | 型式 | DR4-0003SY | | |
| | 製造番号[年式] | S00572,xxx | [] | 年 月 |
| | 内寸法 長 | 3400 | mm | |
| | 内寸法 幅 | 2060 | mm | |
| | 内寸法 高 | 320 | mm | |
| | 床厚み | 6 | mm | 二重張 [無] |
| | ボデー材質1 | 鉄 | | |
| | ボデー材質2 | 不明 | | |
| | リアゲート | 下開 | | |
| | リアゲート水密 | 無 | | |
| | コボレーション | 有 | [シート] | () |
| | 底形状 | 角底 | | |
| 形状(小型) | | | | |
| 載替 | 無 | | | |
| その他情報 | | | | |

| | | | | |
|-----------------|----------|-----|---|---|
| 上物情報2 (クレーン) | メーカー | [] | | |
| | 型式 | | | |
| | 製造番号[年式] | [] | 年 | 月 |
| | 吊荷重 | [] | | |
| | クレーン段数 | | | |
| | 操作 | | | |
| | フックイン | | | |
| | リアジャッキ | | | |
| | 載替 | | | |
| | その他情報 | | | |

| | | | |
|----------------|---------|-------|-------------|
| 上物情報3 (ゲート) | 形状 | [] | *跳上の場合⇒ [] |
| | メーカー | [] | |
| | 型式 | | |
| | 製造番号 | | |
| | 寸法(外寸) | 幅: mm | 高: mm |
| | ストッパー寸法 | 幅: mm | 高: mm |
| その他情報 | | | |

車両チェックシート

| | | | |
|------|------------|------|--------------|
| 管理番号 | 28453 | 形状 | ダンプ |
| 車名 | 日野 | 通称名 | レンジャー |
| 型式 | 2KG-FD2ABA | 車台番号 | FD2AB-112xxx |

日付: 2021/5/7

ダンプ・ダンプ(土砂禁)・クレーン付ダンプ

| 項目 | 内容 | 点検項目 | 点検結果 | 対応 | |
|-------|----------|----------|------|----|--|
| エンジン | エンジン | 液量 | ○ | | |
| | | エンジンオイル | 漏れ | ○ | |
| | | 汚れ | ○ | | |
| | | 水混入 | ○ | | |
| | | 異音・振動 | ○ | | |
| | ターボ | 油漏れ | ○ | | |
| | | 異音 | ○ | | |
| | | 配管 | ○ | | |
| | ブローバイ・排圧 | | ○ | | |
| | 燃料・噴射ポンプ | 漏れ | ○ | | |
| | | 噴け不良 | ○ | | |
| | ファンベルト | 緩み・鳴き | ○ | | |
| | 冷却水 | 液量 | ○ | | |
| | | ウォーターポンプ | 漏れ | ○ | |
| | 汚れ | | ○ | | |
| | ホース損傷 | | ○ | | |
| | 水温 | | ○ | | |
| | マフラー | 取付 | ○ | | |
| | | 排ガス・触媒装置 | 腐食 | ○ | |
| | 詰まり | | ○ | | |
| 黒煙・白煙 | ○ | | | | |
| 報告欄 | | | | | |

| 項目 | 内容 | 点検項目 | 点検結果 | 対応 | |
|-----------|------|--------|-------|----|--|
| 制動装置・その他 | ブレーキ | 効き具合 | ○ | | |
| | | ABS | ○ | | |
| | | エアマスター | 不良・油漏 | ○ | |
| | | 駐車ブレーキ | 効き具合 | ○ | |
| | | 坂道発進装置 | | ○ | |
| エア・コンプレッサ | | 漏れ | ○ | | |
| | | 不良 | ○ | | |
| 報告欄 | | | | | |

| 項目 | 内容 | 点検項目 | 点検結果 | 対応 | |
|---------------|----------|-----------|------|----|--|
| かじ取り装置 足廻り | ハンドル | 遊び | ○ | | |
| | | ガタ・異音 | ○ | | |
| | ギアボックス | 油漏れ | ○ | | |
| | | パワーステアリング | 損傷 | ○ | |
| | リーフスプリング | 油漏れ | ○ | | |
| | | 異音 | ○ | | |
| | エアサス | 損傷 | ○ | | |
| | | エア漏れ | | | |
| | | | 作動不良 | | |
| | 報告欄 | | | | |

| 項目 | 内容 | 点検項目 | 点検結果 | 対応 | |
|--------|------------|----------|------|----|--|
| 上物関係 | ダンプ作動 | | ○ | | |
| | | ホイスト | ○ | | |
| | | 作動油 量・漏れ | ○ | | |
| | | 曲がり・ねじれ | ○ | | |
| | | その他 損傷 | ○ | | |
| | | クレーン作動 | | | |
| | | 作動油・量・漏れ | | | |
| | | ラジコン操作 | | | |
| | | フックイン作動 | | | |
| | | ワイヤー | | | |
| その他 損傷 | | | | | |
| 報告欄 | 上記項目状況など記入 | | | | |

| 項目 | 内容 | 点検項目 | 点検結果 | 対応 | |
|--------------|--------------|-------|------|----|--|
| ミッション・動力伝達装置 | ミッション | ギア鳴り | ○ | | |
| | | ギア抜け | ○ | | |
| | | オイル漏れ | ○ | | |
| | | 異音・振動 | ○ | | |
| | | クラッチ | すべり | ○ | |
| | 切れ不良 | | ○ | | |
| | 切れ位置 | | ○ | | |
| | 異音 | | ○ | | |
| | クラッチ マスターオイル | 漏れ | ○ | | |
| | デファレンシャル | 油漏れ | ○ | | |
| | フロベラドライブシャフト | 異音 | ○ | | |
| | | ガタ | ○ | | |
| | PTO | 作動不良 | ○ | | |
| | | オイル漏れ | ○ | | |
| | | ガタ・異音 | ○ | | |
| | 報告欄 | | | | |

| 項目 | 内容 | 点検項目 | 点検結果 | 対応 | |
|-----------------|--------------|--------------|------|----|--|
| 電装関係(外装) | ヘッドライト | | ○ | | |
| | | フォグラブ | ○ | | |
| | | ウインカー | ○ | | |
| | | ストップランプ | ○ | | |
| | | 車幅灯(マーカー) | | | |
| | | 車高灯 | | | |
| | | 作業灯・庫内灯 | | | |
| | | ナンバー灯 | | | |
| | | ワイパー | ○ | | |
| | | パワーウインドウ | ○ | | |
| 電装関係(内装) | 集中ドアロック | | ○ | | |
| | | 格納ミラー | ○ | | |
| | | 電動ミラー | ○ | | |
| | | ホーン | ○ | | |
| | | ラジオ・オーディオ | ○ | | |
| | | バックアイカメラ | | | |
| | | 計器類 点灯状態 | ○ | | |
| | | ルームランプ | ○ | | |
| | | セルモータ | ○ | | |
| | | バッテリー(ターミナル) | ○ | | |
| 電装関係(バッテリー) | オルタネータ(ダイナモ) | ○ | | | |
| | コンプレッサ | ○ | | | |
| エアコン | 風量 | ○ | | | |
| | ガス | ○ | | | |
| インジケータ(警告)ランプ点灯 | | ○ | | | |
| その他報告欄 | | | | | |

| タイヤ [残りmm表示] | タイヤサイズ | | | |
|-----------------|---|---------|---------|---------|
| FF | 11 | 11 | | |
| FR | (2 A) | (2 A) | | |
| RF | 11 | 11 | 11 | 11 |
| RR | (2 A) | (2 A) | (2 A) | (2 A) |
| スペア | 11 | | | |
| | (2 A) | () | | |
| ・タイヤサイズ | F 225/80R17.5 | | | |
| | R " | | | |
| ・タイヤパターン | 1 タテ溝 ・ 2 ミックス ・ 3 スタッドレス ・ 4 その他 *各タイヤのタイヤパターンを()に記入 | | | |
| ・ホイール | A 鉄 ・ B アルミ ・ C 鉄(メッキ) *各タイヤのホイールを()に記入 | | | |
| ・状態 | I 異常磨耗 ・ ロ 損傷 ・ ハ 亀裂など()に記入 *ない場合は記載不要 | | | |

点検結果: ○:良好 △:継続的な点検が必要 ×:要修理・交換
 対応: R: 修理 P: 交換 S: 清掃 O: 給油(水)

| 項目 | 有無 | 対応 |
|-------------|----|----|
| 装備類 | | |
| スベアキー キャブ | 有 | |
| スベアキー 燃料タンク | 有 | |
| スベアキー 上物 | 無 | |
| キーレス | 無 | |
| 取扱説明書 | 無 | |
| 整備記録簿 | 無 | |
| カーテン | 有 | |
| フロアマット | 無 | |
| 工具 | 有 | |
| ジャッキ | 有 | |

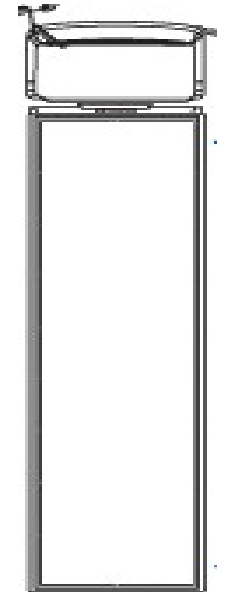
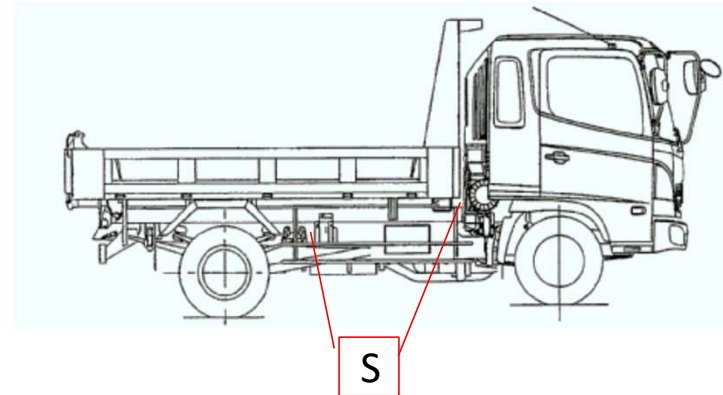
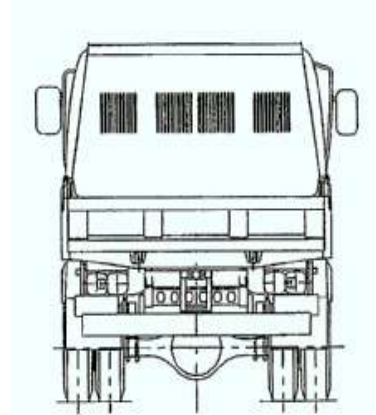
車両チェックシート

日付: 2021/5/7

| | | | |
|------|------------|------|--------------|
| 管理番号 | 28453 | 形状 | ダンプ |
| 車名 | 日野 | 通称名 | レンジャー |
| 型式 | 2KG-FD2ABA | 車台番号 | FD2AB-112xxx |

ダンプ・ダンプ(土砂禁)・クレーン付ダンプ

外装状態



| | | | | | | | | |
|----|-----|----|---|----|-----|---|---|---|
| 記号 | A | B | C | S | U | W | H | M |
| 意味 | スリ傷 | 板金 | 腐 | サビ | 凸凹曲 | 波 | 穴 | 跡 |

| キャブ内装 | 外装 | | 点検者 報告欄 |
|-------|--------|---------------|---------|
| シート破れ | 無 | キャブ修復暦 | |
| 破損 | 無 () | キャブ・コーションプレート | |
| スイッチ類 | 良好 () | フロントガラス状態 | |
| 汚れ | 無 | 傷の程度 [] () | |
| 欠品 | 無 () | シャーシ サビ | |
| その他 | | フレーム曲がり・修復暦 | |
| | | ボデー修復暦 | |