

日付: 2021/4/26

車両情報シート

No	管理番号	28498	形状	クレーン付
	車名	いすゞ	通称名	エルフ
	型式	TPG-NPR85AR	車台番号	NPR85-7087xxx

基本情報	年式	令和元(2019)年	6月	
	エンジン型式	4JJ1		
	排気量	2,990 cc		
	馬力	150 ps		
	最大積載量	3,000 kg		
	車検	有 [令和3年 6月 9日]		
	積載クラス	小型(5t超)		
	車体長さ	車検証	6140 mm	実測 mm
	車体幅	車検証	2180 mm	実測 mm
	車体高さ	車検証	2850 mm	実測 mm

* 実測は車検証寸法と大きく異なる場合のみ

車両情報	走行km	1千km [実走]		
	タコグラフ	無	[]	(年 月)
	シフト	MT	6速	セミATの場合⇒ [] 他 ()
	ペダル数	3		
	ターボ	有		
	ブレーキ	VAC	[ディスク]	
	ABS	有		
	補助ブレーキ	有	[排気B]	リターダの場合⇒ []
	エアサス	無 []		
	速度抑制装置	無		
	PM装置	有		
	燃料タンク	100 L +	L +	L
	燃料	軽油 []		
	アドブルー使用	無		
	駆動方式	4×2		
小型形状	高床	←大型の場合は空欄		

装備類	ヘッドライト	ハロゲン		
	フォグランプ	有		
	キャブ幅	ワイド		
	キャブルーフ	標準		
	キャブグレード	標準		
	ベッド	無		
	エアコン	有	[マニュアル]	
	エアバッグ	有		
	パワーウィンドウ	有		
	集中ドアロック	有		
	格納ミラー	有		
	電動ミラー	無		
	オーディオ	有	[純正]	[ラジオ . .]
	ETC	無		
	バックカメラ	無	[]	
	オートクルーズ	無		
	坂道発進補助装置	有		
	その他装備			

①入庫確認 車両業務	②営業 支店長	③HP掲載 営業支援G

クレーン付・クレーン付セルフ・セルフ・セフティ

上物情報1 (ボデー)	メーカー	[]		
	型式	[]		
	製造番号[年式]	[年 月]		
	内寸法 長	3700	mm	
	内寸法 幅	2070	mm	
	内寸法 高	370	mm	
	床面地上高	1040	mm	
	床フック	対 []		
	スタンション	個		
	ウインチ	無		
	自動歩み	無		
	オートスライダー	無		
	上物操作			
	横根太	木製		
	載替	無		
その他情報				

上物情報2 (クレーン)	メーカー	タダノ []		
	型式	TM-ZE264HR		
	製造番号[年式]	41008501134	[令和元年 4月]	
	吊荷重	2.6t	[]	
	クレーン段数	4段		
	操作	ラジコン		
	フックイン	有		
	リアジャッキ	無		
	載替	無		
	その他情報			

上物情報3 (ゲート)	形状	[] *跳上の場合⇒ []		
	メーカー	[]		
	型式	[]		
	製造番号	[]		
	寸法(外寸)	幅:	mm	高: mm
	ストッパー寸法	幅:	mm	高: mm
その他情報				

車両チェックシート

管理番号	28498	形状	クレーン付
車名	いすゞ	通称名	エルフ
型式	TPG-NPR85AR	車台番号	NPR85-7087xxx

日付:

クレーン付・クレーン付セルフ・セルフ・セフティ

項目	内容	点検項目	点検結果	対応	
エンジン	エンジン	液量	○		
		エンジンオイル	漏れ	○	
			汚れ	○	
			水混入	○	
			異音・振動	○	
	ターボ	油漏れ	○		
		異音	○		
		配管	○		
	ブローバイ・排圧		○		
	燃料・噴射ポンプ	漏れ	○		
		噴け不良	○		
	ファンベルト	緩み・鳴き	○		
	冷却水	液量	○		
		ウォーターポンプ	漏れ	○	
	ウォーターポンプ		汚れ	○	
			ホース損傷	○	
			水温	○	
			取付	○	
マフラー	排ガス・触媒装置	腐食	○		
		詰まり	○		
		黒煙・白煙	○		
報告欄					

項目	内容	点検項目	点検結果	対応	
制動装置・その他	ブレーキ	効き具合	○		
		ABS	○		
		エアマスター	不良・油漏		
		駐車ブレーキ	効き具合	○	
		坂道発進装置		○	
エア・コンプレッサ		漏れ			
		不良			
報告欄					

項目	内容	点検項目	点検結果	対応
かじ取り装置 足廻り	ハンドル	遊び	○	
		ガタ・異音	○	
	ギアボックス	油漏れ	○	
		パワーステアリング	損傷	○
	リーフスプリング	油漏れ	○	
		異音	○	
	エアサス	損傷	○	
		エア漏れ		
		作動不良		
	報告欄			

項目	内容	点検項目	点検結果	対応
上物関係	上物動作	作動油 量・漏れ		
		ラジコン作動		
		ウインチワイヤー		
		自動歩み		
		その他 損傷		
クレーン関係	クレーン作動	作動油 量・漏れ	○	
		ラジコン作動	○	
		フックイン作動	○	
		ワイヤー	○	
		その他損傷	○	
報告欄	上記項目状況など記入			

項目	内容	点検項目	点検結果	対応	
ミッション・動力伝達装置	ミッション	ギア鳴り	○		
		ギア抜け	○		
		オイル漏れ	○		
		異音・振動	○		
		クラッチ	すべり	○	
		切れ不良	○		
		切れ位置	○		
		異音	○		
	クラッチ マスターオイル	漏れ	○		
	デファレンシャル	油漏れ	○		
		異音	○		
	プロペラドライブシャフト	異音	○		
	PTO	作動不良	○		
		オイル漏れ	○		
		ガタ・異音	○		
	報告欄				

項目	内容	点検項目	点検結果	対応		
電装関係(外装)	ヘッドライト	フォグラмп	○			
		ウインカー	○			
		ストップランプ	○			
		車幅灯(マーカー)				
		車高灯				
		作業灯・庫内灯				
		ナンバー灯	○			
		電装関係(内装)	ワイパー	パワーウインドウ	○	
				集中ドアロック	○	
				格納ミラー	○	
電動ミラー						
ホーン	○					
ラジオ・オーディオ	○					
バックアイカメラ						
計器類 点灯状態	○					
ルームランプ	○					
セルモーター	○					
電装関係(バッテリー)	バッテリー(ターミナル)	オルタネータ(ダイナモ)	○			
		コンプレッサー	○			
		風量	○			
エアコン	ガス		○			
			○			
インジケーター(警告)ランプ点灯		○				
その他報告欄						

タイヤ
[残りmm表示]

FF		9	9	
FR	(1 A)	(1 A)		
RF	9	9	9	9
RR	(1 A)	(1 A)	(1 A)	(1 A)
スペア		9		
		(1 A)		

・ タイヤサイズ F 205/80R 17.5
R 205/80R 17.5

・ タイヤパターン 1 タテ溝 ・ 2 ミックス ・ 3 スタッドレス ・ 4 その他
* 各タイヤのタイヤパターンを()に記入

・ ホイール A 鉄 ・ B アルミ ・ C 鉄(メッキ)
* 各タイヤのホイールを()に記入

・ 状態 I 異常磨耗 ・ ロ 損傷 ・ ハ 亀裂など()に記入
* ない場合は記載不要

点検結果: ○:良好 △:継続的な点検が必要 ×:要修理・交換
対応: R: 修理 P: 交換 S: 清掃 O: 給油(水)

項目		有無	対応	
装備類	スベアキー キャブ	有		
	スベアキー 燃料タンク	有		
	スベアキー 上物	無		
	キーレス	有		
	取扱説明書	無		
	整備記録簿	無		
	カーテン	無		
	フロアマット	有		
	工具	有		
	ジャッキ	有		

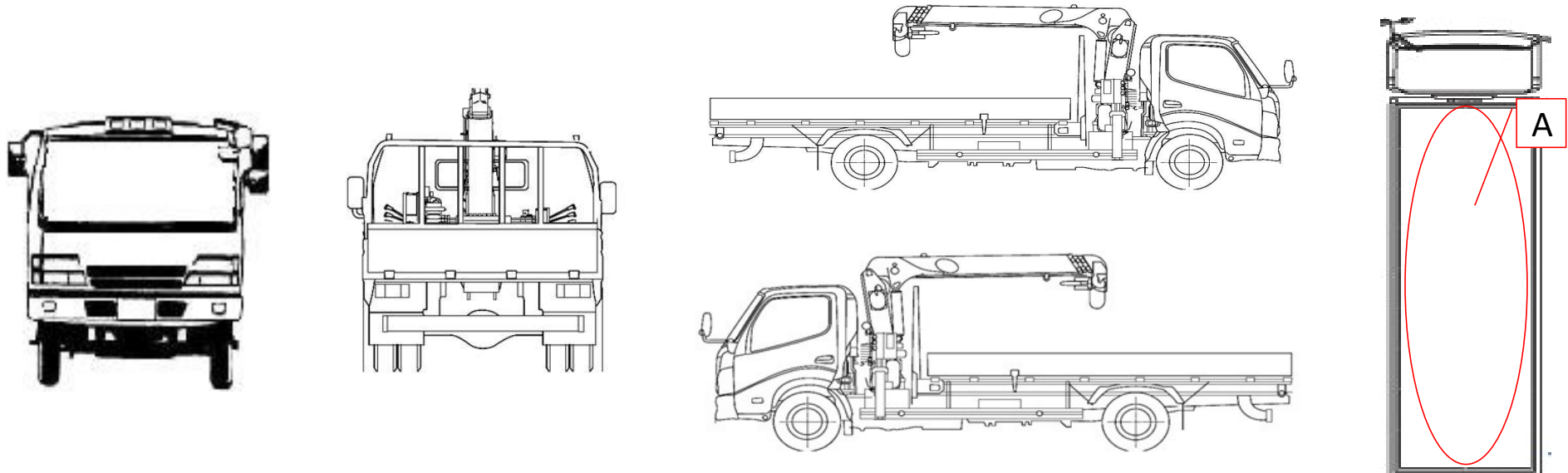
車両チェックシート

管理番号	28498	形状	クレーン付
車名	いすゞ	通称名	エルフ
型式	TPG-NPR85AR	車台番号	NPR85-7087xxx

日付:

クレーン付・クレーン付セルフ・セルフ・セフティー

外装状態



記号	A	B	C	S	U	W	H	M
意味	スリ傷	板金	腐	サビ	凸凹曲	波	穴	跡

キャブ内装	外装		点検者 報告欄
シート破れ	無	キャブ修復暦	
破損	無 ()	キャブ・コーションプレート	
スイッチ類	良好 ()	フロントガラス状態	
汚れ	無	傷の程度 [] ()	
欠品	無 ()	シャーシ サビ	
その他		フレーム曲がり・修復暦	
		ボデー修復暦	