

日付: 2021/5/27

車両情報シート

No	管理番号	28589	形状	クレーン付
	車名	日野	通称名	プロフィア
	型式	PK-FR1EXWG	車台番号	FR1EXW-14xxx

基本情報	年式	平成18 (2006) 年	2 月	
	エンジン型式	E13C		
	排気量	12,910 cc		
	馬力	360 ps		
	最大積載量	10,900 kg		
	車検	抹消	[ 年 月 日 ]	
	積載クラス	大型		
	車体長さ	車検証	11990 mm	実測 mm
	車体幅	車検証	2490 mm	実測 mm
	車体高さ	車検証	3570 mm	実測 mm

\* 実測は車検証寸法と大きく異なる場合のみ

車両情報	走行km	627 千km	[ 実走 ]
	タコグラフ	有	[ 別体 ] (平成17年 12月)
	シフト	MT	7速 セミATの場合⇒ [ ] 他 ( )
	ペダル数	3	
	ターボ	有	
	ブレーキ	AOH	[ ドラム ]
	ABS	有	
	補助ブレーキ	有	[ リターダ ] リターダの場合⇒ [ EG ]
	エアサス	有	[ リア ]
	速度抑制装置	有	
	PM装置	有	
	燃料タンク	300 L + 300 L + L	
	燃料	軽油	[ ]
	アドブルー使用	無	
	駆動方式	6×2 (後2軸)	
小型形状	←大型の場合は空欄		

装備類	ヘッドライト	ディスチャージ
	フォグランプ	有
	キャブ幅	標準
	キャブルーフ	標準
	キャブグレード	標準
	ベッド	有
	エアコン	有 [ マニュアル ]
	エアバッグ	有
	パワーウィンドウ	有
	集中ドアロック	有
	格納ミラー	有
	電動ミラー	有
	オーディオ	有 [ 純正 ] [ ラジオ . . ]
	ETC	有
	バックカメラ	有 [ カラー ]
	オートクルーズ	有
	坂道発進補助装置	有
	その他装備	

①入庫確認 車両業務	②営業 支店長	③HP掲載 営業支援G

クレーン付・クレーン付セルフ・セルフ・セフティ

上物情報1 (ボデー)	メーカー	[ ]
	型式	[ ]
	製造番号[年式]	[ 年 月 ]
	内寸法 長	8800 mm
	内寸法 幅	2360 mm
	内寸法 高	700 mm
	床面地上高	1210 mm
	床フック	15 対 [ 引出 ]
	スタンション	個
	ウインチ	無
	自動歩み	無
	オートスライダー	無
	上物操作	
横根太	木製	
載替	無	
その他情報		

上物情報2 (クレーン)	メーカー	タダノ
	型式	ZR503
	製造番号[年式]	EW1955 [ 平成18年 1月 ]
	吊荷重	2.9t [ ]
	クレーン段数	3段
	操作	ラジコン
	フックイン	有
	リアジャッキ	無
	載替	無
	その他情報	

上物情報3 (ゲート)	形状	[ ] *跳上の場合⇒ [ ]
	メーカー	[ ]
	型式	[ ]
	製造番号	[ ]
	寸法(外寸)	幅: mm 高: mm
	ストッパー寸法	幅: mm 高: mm
その他情報		

車両チェックシート

管理番号	28589	形状	クレーン付
車名	日野	通称名	プロフィア
型式	PK-FR1EXWG	車台番号	FRIEXW-14xxx

日付:

クレーン付・クレーン付セルフ・セルフ・セフティ

項目	内容	点検項目	点検結果	対応	
エンジン	エンジン	液量	○		
		エンジンオイル	漏れ	○	
		汚れ	△		
		水混入	○		
		異音・振動	○		
	ターボ	油漏れ	○		
		異音	○		
		配管	○		
	ブローバイ・排圧		○		
	燃料・噴射ポンプ	漏れ	○		
		噴け不良	○		
	ファンベルト	緩み・鳴き	○		
	冷却水	液量	○		
		ウォーターポンプ	漏れ	○	
	ウォーターポンプ	汚れ	○		
		ホース損傷	○		
		水温	○		
		マフラー	取付	○	
排ガス・触媒装置	腐食	○			
	詰まり	○			
	黒煙・白煙	○			
報告欄					

項目	内容	点検項目	点検結果	対応
制動装置・その他	ブレーキ	効き具合	○	
		ABS	○	
		エアマスター	不良・油漏	
		駐車ブレーキ	効き具合	○
		坂道発進装置		○
		エア・コンプレッサ	漏れ	○
		不良	○	
報告欄				

項目	内容	点検項目	点検結果	対応	
かじ取り装置 足廻り	ハンドル	遊び	○		
		ガタ・異音	○		
	ギアボックス	油漏れ	○		
		パワーステアリング	損傷	○	
	リーフスプリング	油漏れ	○		
		異音	○		
	エアサス	損傷	○		
		エア漏れ	○		
			作動不良	○	
	報告欄				

項目	内容	点検項目	点検結果	対応
上物関係	上物動作	作動油 量・漏れ		
		ラジコン作動		
		ウインチワイヤー		
		自動歩み		
		その他 損傷		
クレーン関係	クレーン作動	作動油 量・漏れ	○	
		ラジコン作動	○	
		フックイン作動	○	
		ワイヤー	○	
		その他損傷	○	
報告欄	上記項目状況など記入			

項目	内容	点検項目	点検結果	対応	
ミッション・動力伝達装置	ミッション	ギア鳴り	○		
		ギア抜け	○		
		オイル漏れ	○		
		異音・振動	○		
		クラッチ	すべり	○	
	クラッチ	切れ不良	○		
		切れ位置	○		
		異音	○		
	クラッチ マスターオイル	漏れ	○		
	デファレンシャル	油漏れ	○		
	フロベラドライブシャフト	異音	○		
		ガタ	○		
	PTO	作動不良	○		
		オイル漏れ	○		
		ガタ・異音	○		
	報告欄				

項目	内容	点検項目	点検結果	対応		
電装関係(外装)	ヘッドライト	フォグラブ	○			
		ウインカー	○			
		ストップランプ	○			
		車幅灯(マーカー)	○			
		車高灯				
		作業灯・庫内灯	○			
		ナンバー灯	○			
		電装関係(内装)	ワイパー	パワーウインドウ	○	
				集中ドアロック	○	
				格納ミラー	○	
電動ミラー	○					
ホーン	○					
ラジオ・オーディオ	○					
バックアイカメラ	○					
計器類 点灯状態	○					
ルームランプ	○					
セルモーター	○					
電装関係(バッテリー)	バッテリー(ターミナル)	オルタネータ(ダイナモ)	○			
		コンプレッサー	○			
		風量	○			
エアコン	ガス		○			
			○			
インジケータ(警告)ランプ点灯		○				
その他報告欄						

タイヤ [残りmm表示]	FF	FR	RF	RR
	4	4		
	( 3 A )	( 3 A )		
	7	7	3	3
	( 3 A )	( 3 A )	( 3 A )	( 3 A )
	2	2	1	1
	( 3 A )	( 3 A )	( 3 A )	( 3 A )
スペア		3		
	( 2 A )	( )		
・ タイヤサイズ	F 275/80R 22.5			
	R 275/80R 22.5			
・ タイヤパターン	1 タテ溝 ・ 2 ミックス ・ 3 スタッドレス ・ 4 その他 * 各タイヤのタイヤパターンを( )に記入			
・ ホイール	A 鉄 ・ B アルミ ・ C 鉄(メッキ) * 各タイヤのホイールを( )に記入			
・ 状態	I 異常磨耗 ・ ロ 損傷 ・ ハ 亀裂など( )に記入 * ない場合は記載不要			

点検結果: ○:良好 △:継続的な点検が必要 ×:要修理・交換  
 対応: R: 修理 P: 交換 S: 清掃 O: 給油(水)

項目	有無	対応
装備類		
スベアキー キャブ	無	
スベアキー 燃料タンク	無	
スベアキー 上物	無	
キーレス	無	
取扱説明書	有	
整備記録簿	無	
カーテン	無	
フロアマット	有	
工具	有	
ジャッキ	有	

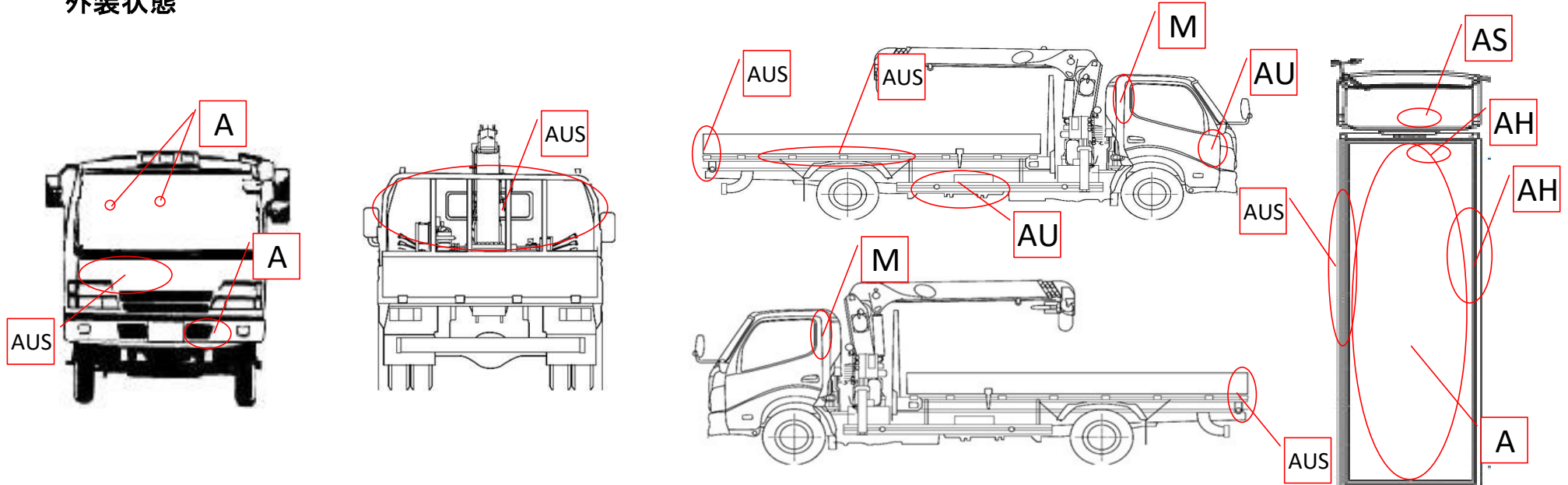
# 車両チェックシート

管理番号	28589	形状	クレーン付
車名	日野	通称名	プロフィア
型式	PK-FR1EXWG	車台番号	FR1EXW-14xxx

日付:

クレーン付・クレーン付セルフ・セルフ・セフティー

## 外装状態



記号	A	B	C	S	U	W	H	M
意味	スリ傷	板金	腐	サビ	凸凹曲	波	穴	跡

キャブ内装	外装		点検者 報告欄
シート破れ	有	キャブ修復暦	キャブチルトカバーロック故障
破損	有 ( 運転席シートガタ大 )	キャブ・コーションプレート	
スイッチ類	良好 ( )	フロントガラス状態	
汚れ	中	シャーシ サビ	
欠品	無 ( )	フレーム曲がり・修復暦	
その他		ボデー修復暦	