

車両情報シート

No	管理番号	28636	形状	塵芥車
	車名	日野	通称名	デュトロ
	型式	2KG-XZU700M	車台番号	XZU700-0011xxx

基本情報	年式	令和3(2021)	年	5月
	エンジン型式	N04C		
	排気量	4,000 cc		
	馬力	150 ps		
	最大積載量	2,650 kg		
	車検	有 [令和5年 5月 17日]		
	積載クラス	小型(5t超)		
	車体 長さ	車検証	5820 mm	実測 mm
	車体 幅	車検証	2090 mm	実測 mm
	車体 高さ	車検証	2340 mm	実測 mm

* 実測は車検証寸法と大きく異なる場合のみ

車両情報	走行km	1千km [実走]		
	タコグラフ	無	[] (年 月)	
	シフト	MT	6速	セミATの場合⇒ [] 他 ()
	ペダル数	3		
	ターボ	有		
	ブレーキ	VAC []		
	ABS	有		
	補助ブレーキ	有	[排気B]	リターダの場合⇒ []
	エアサス	無 []		
	速度抑制装置	無		
	PM装置	無		
	燃料タンク	100	L +	L + L
	燃料	軽油 []		
	アドブルー使用	無		
	駆動方式	4×2		
小型形状	高床	←大型の場合は空欄		

装備類	ヘッドライト	LED
	フォグランプ	有
	キャブ幅	ワイド
	キャブルーフ	標準
	キャブグレード	標準
	ベッド	無
	エアコン	有 [マニュアル]
	エアバッグ	有
	パワーウィンドウ	有
	集中ドアロック	有
	格納ミラー	有
	電動ミラー	無
	オーディオ	有 [純正] [ラジオ . .]
	ETC	無
	バックカメラ	有 [カラー]
	オートクルーズ	無
	坂道発進補助装置	無
その他装備		

①入庫確認 車両業務	②営業 支店長	③HP掲載 営業支援G

日付: 2021/7/19

塵芥車

上物情報1 (ボデー)	メーカー	新明和	[]
	型式	GT063-5634	
	製造番号[年式]	H2104469xxx	[年 月]
	方式	プレス式	*その他→ ()
	容積	6	m3
	反転装置	無	
	スケール	無	
	載替	無	
	その他情報	連続作動付	

車両チェックシート

管理番号	28636	形状	塵芥車
車名	日野	通称名	デュトロ
型式	2KG-XZU700M	車台番号	XZU700-0011xxx

日付: 2021/7/19

塵芥車

項目	内容	点検項目	点検結果	対応	
エンジン	エンジン	液量	○		
		エンジンオイル	漏れ	○	
		汚れ	○		
		水混入	○		
		異音・振動	○		
	ターボ	油漏れ	○		
		異音	○		
		配管	○		
	ブローバイ・排圧		○		
	燃料・噴射ポンプ	漏れ	○		
		噴け不良	○		
	ファンベルト	緩み・鳴き	○		
	冷却水	液量	○		
		ウォーターポンプ	漏れ	○	
		汚れ	○		
		ホース損傷	○		
		水温	○		
	マフラー	取付	○		
排ガス・触媒装置		腐食	○		
	詰まり	○			
	黒煙・白煙	○			
報告欄					

項目	内容	点検項目	点検結果	対応	
制動装置・その他	ブレーキ	効き具合	○		
		ABS	○		
		エアマスター	不良・油漏		
		駐車ブレーキ	効き具合	○	
		坂道発進装置			
エア・コンプレッサ		漏れ			
		不良			
報告欄					

項目	内容	点検項目	点検結果	対応	
かじ取り装置 足廻り	ハンドル	遊び	○		
		ガタ・異音	○		
	ギアボックス	油漏れ	○		
		パワーステアリング	損傷	○	
	リーフスプリング	油漏れ	○		
		異音	○		
	エアサス	損傷	○		
		エア漏れ			
			作動不良		
	報告欄				

項目	内容	点検項目	点検結果	対応
上物関係	作動		○	
			○	
			○	
			○	
			○	
報告欄 上記項目状況など記入				

項目	内容	点検項目	点検結果	対応	
ミッション・動力伝達装置	ミッション	ギア鳴り	○		
		ギア抜け	○		
		オイル漏れ	○		
		異音・振動	○		
		クラッチ	すべり	○	
		切れ不良	○		
		切れ位置	○		
		異音	○		
	クラッチ マスターオイル	漏れ	○		
	デファレンシャル	油漏れ	○		
		異音	○		
	プロペラドライブシャフト	異音	○		
	PTO	ガタ	○		
		作動不良	○		
		オイル漏れ	○		
		ガタ・異音	○		
	報告欄				

項目	内容	点検項目	点検結果	対応
電装関係(外装)	ヘッドライト		○	
			○	
			○	
			○	
			○	
			○	
			○	
			○	
			○	
			○	
電装関係(内装)	ワイパー		○	
			○	
			○	
			○	
			○	
			○	
			○	
			○	
			○	
			○	
電装関係(バッテリー)	セルモータ		○	
			○	
			○	
エアコン	コンプレッサ		○	
			○	
			○	
インジケータ(警告)ランプ点灯		○		
		○		
その他報告欄				

タイヤ
[残りmm表示]

FF		9	9		
FR		(1 A)	(1 A)		
RF	9	9	9	9	
RR	(1 A)	(1 A)	(1 A)	(1 A)	
	スベア	9			
		(1 A)			

・ タイヤサイズ F 215/85R16
R "

・ タイヤパターン 1 タテ溝 ・ 2 ミックス ・ 3 スタッドレス ・ 4 その他
* 各タイヤのタイヤパターンを()に記入

・ ホイール A 鉄 ・ B アルミ ・ C 鉄(メッキ)
* 各タイヤのホイールを()に記入

・ 状態 I 異常磨耗 ・ ロ 損傷 ・ ハ 亀裂など()に記入
* ない場合は記載不要

点検結果: ○:良好 △:継続的な点検が必要 ×:要修理・交換
対応: R: 修理 P: 交換 S: 清掃 O: 給油(水)

項目	有無	対応
装備類		
スベアキー キャブ	有	
スベアキー 燃料タンク	有	
スベアキー 上物	無	
キーレス	無	
取扱説明書	有	
整備記録簿	無	
カーテン	無	
フロアマット	有	
工具	有	
ジャッキ	有	

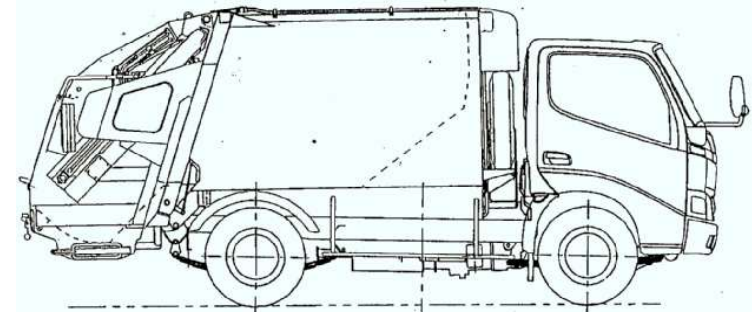
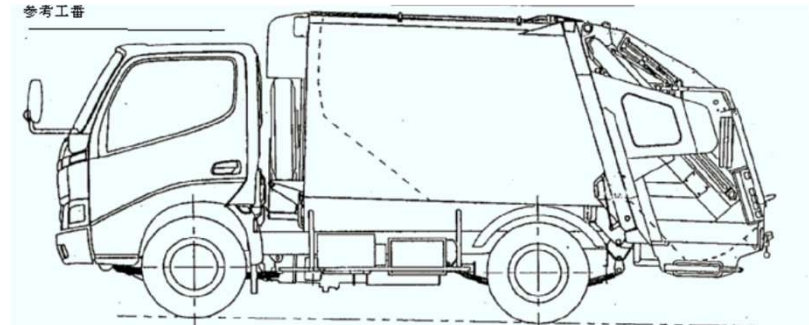
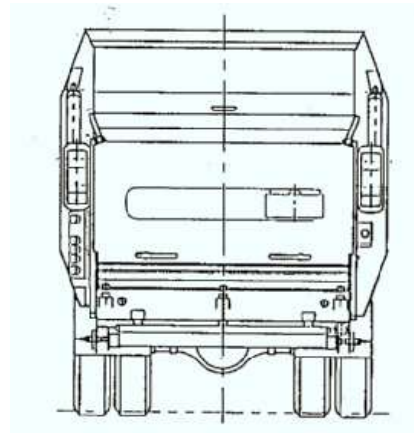
車両チェックシート

日付: 2021/7/19

管理番号	28636	形状	塵芥車
車名	日野	通称名	デュトロ
型式	2KG-XZU700M	車台番号	XZU700-0011xxx

塵芥車

外装状態



記号	A	B	C	S	U	W	H	M
意味	スリ傷	板金	腐	サビ	凸凹曲	波	穴	跡

キャブ内装	外装		点検者 報告欄
シート破れ	無	キャブ修復暦	
破損	無 ()	キャブ・コーションプレート	
スイッチ類	良好 ()	フロントガラス状態	
汚れ	無	傷の程度 [] ()	
欠品	無 ()	シャーシ サビ	
その他		フレーム曲がり・修復暦	
		ボデー修復暦	