

日付: 2021/5/25

車両情報シート

No	管理番号	28641	形状	ダンプ
	車名	三菱ふそう	通称名	ファイター
	型式	2KG-FK62FZ	車台番号	FK62FZ-606xxx

基本情報	年式	令和3(2021)	年	2	月
	エンジン型式	6M60			
	排気量	7,540 cc			
	馬力	240 ps			
	最大積載量	7,900 kg			
	車検	有 [ 令和4年 2月 17日 ]			
	積載クラス	増トン			
	車体 長さ	車検証	5760 mm	実測	mm
	車体 幅	車検証	2300 mm	実測	mm
	車体 高さ	車検証	2590 mm	実測	mm

\* 実測は車検証寸法と大きく異なる場合のみ

車両情報	走行km	1 千km [ 実走 ]			
	タコグラフ	無	[ ]	( 年 月 )	
	シフト	MT	6 速	セミATの場合⇒ [ ]	他 ( )
	ペダル数	3			
	ターボ	有			
	ブレーキ	AOH [ ドラム ]			
	ABS	有			
	補助ブレーキ	有	[ リターダ ]	リターダの場合⇒ [ EG ]	
	エアサス	無 [ ]			
	速度抑制装置	有			
	PM装置	有			
	燃料タンク	100	L +	L +	L
	燃料	軽油 [ ]			
	アドブルー使用	有			
	駆動方式	4×2			
	小型形状	←大型の場合は空欄			

装備類	ヘッドライト	ハロゲン			
	フォグランプ	有			
	キャブ幅	標準			
	キャブルーフ	標準			
	キャブグレード	標準			
	ベッド	無			
	エアコン	有	[ オート ]		
	エアバッグ	有			
	パワーウィンドウ	有			
	集中ドアロック	有			
	格納ミラー	有			
	電動ミラー	無			
	オーディオ	有	[ 純正 ]	[ ラジオ . ]	
	ETC	無			
	バックカメラ	無	[ ]		
	オートクルーズ	無			
	坂道発進補助装置	有			
	その他装備				

①入庫確認 車両業務	②営業 支店長	③HP掲載 営業支援G

ダンプ・ダンプ(土砂禁)・クレーン付ダンプ

上物情報1 (ボデー)	メーカー	極東開発工業 [ ]		
	型式	DD07-482		
	製造番号[年式]	20U098843Y	[ ]	年 月
	内寸法 長	3400	mm	
	内寸法 幅	2060	mm	
	内寸法 高	590	mm	
	床厚み	6	mm	二重張 [ 無 ]
	ボデー材質1	鉄		
	ボデー材質2			
	リアゲート	下開		
	リアゲート水密	無		
	コボレーション	有	[ シート ]	( )
	底形状	角底		
形状(小型)				
載替	無			
その他情報				

上物情報2 (クレーン)	メーカー	[ ]		
	型式			
	製造番号[年式]	[ ]	年	月
	吊荷重	[ ]		
	クレーン段数			
	操作			
	フックイン			
	リアジャッキ			
	載替			
	その他情報			

上物情報3 (ゲート)	形状	[ ]	*跳上の場合⇒ [ ]
	メーカー	[ ]	
	型式		
	製造番号		
	寸法(外寸)	幅: mm	高: mm
	ストッパー寸法	幅: mm	高: mm
その他情報			

車両チェックシート

管理番号	28641	形状	ダンプ
車名	三菱ふそう	通称名	ファイター
型式	2KG-FK62FZ	車台番号	FK62FZ-606xxx

日付:

ダンプ・ダンプ(土砂禁)・クレーン付ダンプ

項目	内容	点検項目	点検結果	対応	
エンジン	エンジン	液量	○		
		エンジンオイル	漏れ	○	
			汚れ	○	
			水混入	○	
			異音・振動	○	
	ターボ	油漏れ	○		
		異音	○		
		配管	○		
	ブローバイ・排圧		○		
	燃料・噴射ポンプ	漏れ	○		
		噴け不良	○		
	ファンベルト	緩み・鳴き	○		
	冷却水	液量	○		
		ウォーターポンプ	漏れ	○	
			汚れ	○	
			ホース損傷	○	
	マフラー	取付	○		
		排ガス・触媒装置	腐食	○	
詰まり	○				
	黒煙・白煙		○		
報告欄					

項目	内容	点検項目	点検結果	対応	
制動装置・その他	ブレーキ	効き具合	○		
		ABS	○		
		エアマスター	不良・油漏	○	
		駐車ブレーキ	効き具合	○	
		坂道発進装置		○	
エア・コンプレッサ		漏れ			
		不良			
報告欄					

項目	内容	点検項目	点検結果	対応	
かじ取り装置 足廻り	ハンドル	遊び	○		
		ガタ・異音	○		
	ギアボックス	油漏れ	○		
		パワーステアリング	損傷	○	
	リーフスプリング	油漏れ	○		
		異音	○		
	エアサス	損傷	○		
		エア漏れ			
		作動不良			
	報告欄				

項目	内容	点検項目	点検結果	対応	
上物関係	ダンプ作動	クレーン作動	○		
		ホイスト	○		
		作動油 量・漏れ	○		
		曲がり・ねじれ	○		
		その他 損傷	○		
		クレーン作動			
		作動油・量・漏れ			
		ラジコン操作			
		フックイン作動			
		ワイヤー			
その他 損傷					
報告欄	上記項目状況など記入				

項目	内容	点検項目	点検結果	対応	
ミッション・動力伝達装置	ミッション	ギア鳴り	○		
		ギア抜け	○		
		オイル漏れ	○		
		異音・振動	○		
		クラッチ	すべり	○	
		切れ不良	○		
		切れ位置	○		
		異音	○		
	クラッチ マスターオイル	漏れ	○		
	デファレンシャル	油漏れ	○		
		異音	○		
	フロベラドライブシャフト	異音	○		
	PTO	ガタ	○		
		作動不良	○		
		オイル漏れ	○		
		ガタ・異音	○		
	報告欄				

項目	内容	点検項目	点検結果	対応	
電装関係(外装)	ヘッドライト	フォグランプ	○		
		ウインカー	○		
		ストップランプ	○		
		車幅灯(マーカー)			
		車高灯			
		作業灯・庫内灯			
		ナンバー灯	○		
		電装関係(内装)	ワイパー	○	
			パワーウインドウ	○	
			集中ドアロック	○	
	格納ミラー	○			
	電動ミラー				
	ホーン	○			
	ラジオ・オーディオ	○			
	バックアイカメラ				
	計器類 点灯状態	○			
	ルームランプ	○			
電装関係(バッテリー)	セルモータ	○			
	バッテリー(ターミナル)				
	オルタネータ(ダイナモ)	○			
エアコン	コンプレッサー				
	風量	○			
	ガス	○			
インジケータ(警告)ランプ点灯		○			
その他報告欄					

タイヤ  
[残りmm表示]

FF		10	10	
FR		( 1 A )	( 1 A )	
RF	10	10	10	10
RR	( 1 A )	( 1 A )	( 1 A )	( 1 A )
	スペア	11		
		( 1 A )		

・ タイヤサイズ F 265/70R 19.5  
R 265/70R 19.5

・ タイヤパターン 1 タテ溝 ・ 2 ミックス ・ 3 スタッドレス ・ 4 その他  
\* 各タイヤのタイヤパターンを( )に記入

・ ホイール A 鉄 ・ B アルミ ・ C 鉄(メッキ)  
\* 各タイヤのホイールを( )に記入

・ 状態 I 異常磨耗 ・ ロ 損傷 ・ ハ 亀裂など( )に記入  
\* ない場合は記載不要

点検結果: ○:良好 △:継続的な点検が必要 ×:要修理・交換  
対応: R: 修理 P: 交換 S: 清掃 O: 給油(水)

項目		有無	対応
装備類	スベアキー キャブ	無	
	スベアキー 燃料タンク	無	
	スベアキー 上物	無	
	キーレス	無	
	取扱説明書	無	
	整備記録簿	無	
	カーテン	無	
	フロアマット	有	
	工具	有	
	ジャッキ	有	

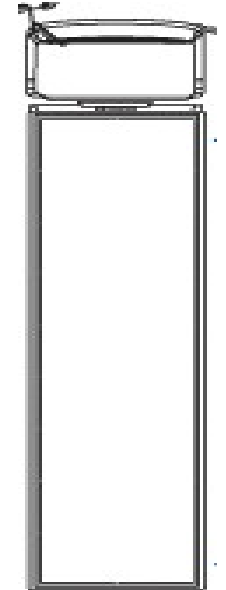
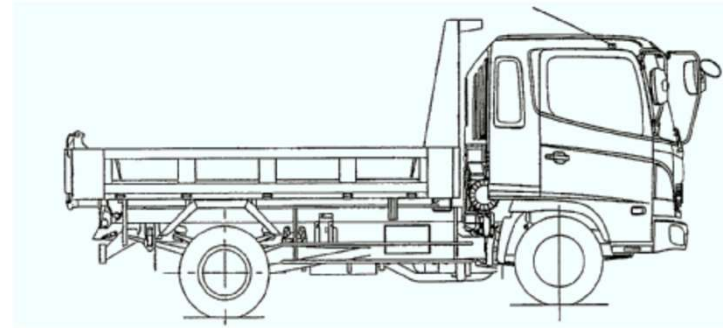
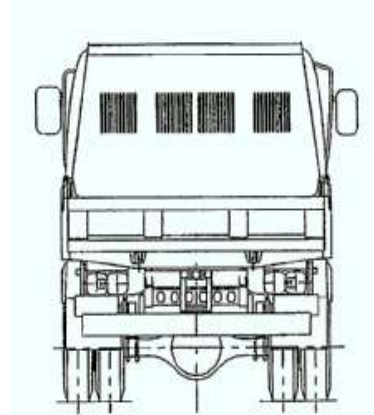
# 車両チェックシート

管理番号	28641	形状	ダンプ
車名	三菱ふそう	通称名	ファイター
型式	2KG-FK62FZ	車台番号	FK62FZ-606xxx

日付:

ダンプ・ダンプ(土砂禁)・クレーン付ダンプ

## 外装状態



記号	A	B	C	S	U	W	H	M
意味	スリ傷	板金	腐	サビ	凸凹曲	波	穴	跡

キャブ内装	外装		点検者 報告欄
シート破れ	無	キャブ修復暦	
破損	無 ( )	キャブ・コーションプレート	
スイッチ類	良好 ( )	フロントガラス状態	
汚れ	無	傷の程度 [ ] ( )	
欠品	無 ( )	シャーシ サビ	
その他		フレーム曲がり・修復暦	
		ボデー修復暦	