

車両情報シート

No	管理番号	28678	形状	ミキサー
	車名	三菱ふそう	通称名	ファイター
	型式	LDG-FQ62F	車台番号	FQ62F-550xxx

日付: 2021/5/26

ミキサー

①入庫確認 車両業務	②営業 支店長	③HP掲載 営業支援G

基本情報	年式	平成23 (2011) 年 10 月
	エンジン型式	6M60
	排気量	7,540 cc
	馬力	270 ps
	最大積載量	10,930 kg
	車検	有 [令和3 年 12 月 7 日]
	積載クラス	増トン
	車体 長さ	車検証 7690 mm 実測 mm
	車体 幅	車検証 2490 mm 実測 mm
	車体 高さ	車検証 3670 mm 実測 mm

* 実測は車検証寸法と大きく異なる場合のみ

上物情報1 (ボデー)	メーカー	新明和 []
	型式	MW455-373
	製造番号[年式]	F2104125xxx [年 月]
	ドラム容積	8.9 m3
	最大混合容量	4.5 m3 10800 kg
	ホッパーカバー	有 [自動]
	シュート	手動
	載替	無
その他情報		

車両情報	走行km	260 千km [実走]
	タコグラフ	有 [別体] (平成23 年 9 月)
	シフト	MT 6 速 セミATの場合⇒ [] 他 ()
	ペダル数	3
	ターボ	有
	ブレーキ	AOH [ドラム]
	ABS	有
	補助ブレーキ	有 [リターダ] リターダの場合⇒ [EG]
	エアサス	無 []
	速度抑制装置	有
	PM装置	有
	燃料タンク	200 L + L + L
	燃料	軽油 []
	アドブルー使用	有
	駆動方式	6×4
小型形状	←大型の場合は空欄	

装備類	ヘッドライト	ハロゲン
	フォグランプ	有
	キャブ幅	標準
	キャブルーフ	標準
	キャブグレード	標準
	ベッド	無
	エアコン	有 [マニュアル]
	エアバッグ	有
	パワーウィンドウ	有
	集中ドアロック	有
	格納ミラー	有
	電動ミラー	無
	オーディオ	有 [純正] [ラジオ . .]
	ETC	無
	バックカメラ	無 []
	オートクルーズ	有
	坂道発進補助装置	有
その他装備		

車両チェックシート

管理番号	28678	形状	ミキサー
車名	三菱ふそう	通称名	ファイター
型式	LDG-FQ62F	車台番号	FQ62F-550xxx

日付:

ミキサー

項目	内容	点検項目	点検結果	対応	
エンジン	エンジン	液量	○		
		エンジンオイル	漏れ	○	
		汚れ	△		
		水混入	○		
		異音・振動	○		
	ターボ	油漏れ	○		
		異音	○		
		配管	○		
	ブローバイ・排圧		○		
	燃料・噴射ポンプ	漏れ	○		
		噴け不良	○		
	ファンベルト	緩み・鳴き	○		
	冷却水	液量	○		
		ウォーターポンプ	漏れ	○	
			汚れ	○	
			ホース損傷	○	
	マフラー	水温	○		
		取付	○		
排ガス・触媒装置	腐食	○			
	詰まり	○			
	黒煙・白煙	○			
報告欄					

項目	内容	点検項目	点検結果	対応	
制動装置・その他	ブレーキ	効き具合	○		
		ABS	○		
		エアマスター	不良・油漏	○	
		駐車ブレーキ	効き具合	○	
		坂道発進装置		○	
エア・コンプレッサ		漏れ			
		不良			
報告欄					

項目	内容	点検項目	点検結果	対応		
かじ取り装置 足廻り	ハンドル	遊び	○			
		ガタ・異音	○			
		ギアボックス	油漏れ	○		
			パワーステアリング	損傷	○	
		リーフスプリング	油漏れ	○		
			異音	○		
		エアサス	損傷	○		
			エア漏れ			
		報告欄		作動不良		

項目	内容	点検項目	点検結果	対応
上物関係	ドラム作動		○	
			○	
			○	
			○	
			○	
			○	
報告欄 上記項目状況など記入				

項目	内容	点検項目	点検結果	対応	
ミッション・動力伝達装置	ミッション	ギア鳴り	○		
		ギア抜け	○		
		オイル漏れ	○		
		異音・振動	○		
		クラッチ	すべり	○	
	クラッチ	切れ不良	○		
		切れ位置	○		
		異音	○		
	クラッチ マスターオイル	漏れ	○		
	デファレンシャル	油漏れ	△		
	フロベラドライブシャフト	異音	○		
		ガタ	○		
	PTO	作動不良			
		オイル漏れ			
		ガタ・異音			
	報告欄				

項目	内容	点検項目	点検結果	対応
電装関係(外装)	ヘッドライト		○	
			○	
			○	
			○	
			○	
			○	
			○	
			○	
			○	
			○	
電装関係(内装)	ワイパー		○	
			○	
			○	
			○	
			○	
			○	
			○	
			○	
			○	
			○	
電装関係(バッテリー)	セルモータ		○	
			○	
			○	
			○	
エアコン	コンプレッサ		○	
			○	
			○	
インジケータ(警告)	ランプ点灯		○	
			○	
その他報告欄	プロアモーター異音			

タイヤ
[残りmm表示]

FF		11	11	
FR		(3 A)	(3 A)	
RF	6	5	4	4
RR	(2 A)	(2 A)	(2 A)	(2 A)
	8	8	8	7
	(3 A)	(3 A)	(3 A)	(3 A)
	スペア			

・ タイヤサイズ F 225/70R 22.5
R 265/70R 19.5

・ タイヤパターン 1 タテ溝 ・ 2 ミックス ・ 3 スタッドレス ・ 4 その他
* 各タイヤのタイヤパターンを()に記入

・ ホイール A 鉄 ・ B アルミ ・ C 鉄(メッキ)
* 各タイヤのホイールを()に記入

・ 状態 I 異常磨耗 ・ ロ 損傷 ・ ハ 亀裂など()に記入
* ない場合は記載不要

点検結果: ○:良好 △:継続的な点検が必要 ×:要修理・交換
対応: R: 修理 P: 交換 S: 清掃 O: 給油(水)

項目	有無	対応
装備類		
スベアキー キャブ	有	
スベアキー 燃料タンク	有	
スベアキー 上物	無	
キーレス	有	
取扱説明書	有	
整備記録簿	有	
カーテン	有	
フロアマット	有	
工具	無	
ジャッキ	無	

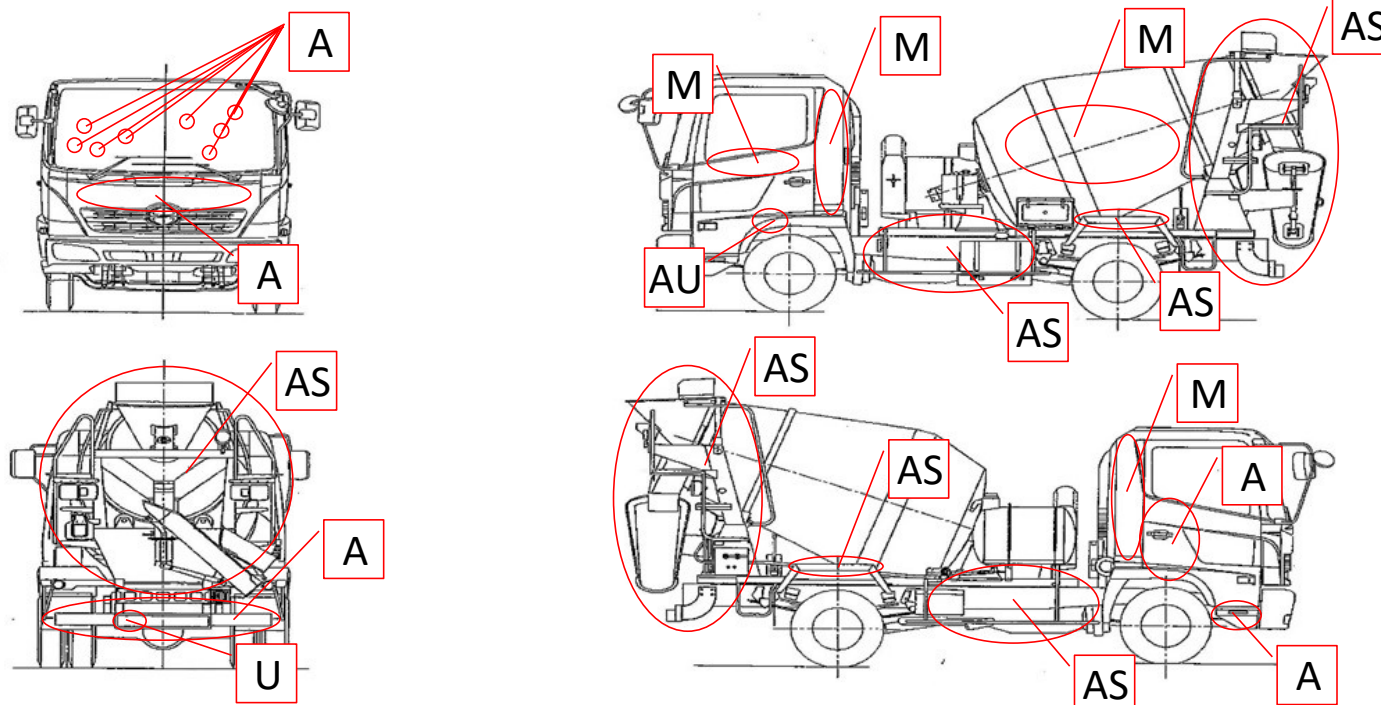
車両チェックシート

管理番号	28678	形状	ミキサー
車名	三菱ふそう	通称名	ファイター
型式	LDG-FQ62F	車台番号	FQ62F-550xxx

日付:

ミキサー

外装状態



記号	A	B	C	S	U	W	H	M
意味	スリ傷	板金	腐	サビ	凸凹曲	波	穴	跡

キャブ内装	外装		点検者 報告欄
シート破れ	有	キャブ修復暦	
破損	無 ()	キャブ・コーションプレート	
スイッチ類	良好 ()	フロントガラス状態	
汚れ	中	傷の程度 [飛石] ()	
欠品	有 (運転席ドアポケット欠)	シャーシ サビ	
その他		フレーム曲がり・修復暦	
		ボデー修復暦	