

## 車両情報シート

No	管理番号	28869	形状	深ダンプ(P/G付)
	車名	UDトラックス	通称名	コンドル
	型式	PB-BKR81AN	車台番号	BKR81-7000xxx

基本情報	年式	平成17(2005)年	6月
	エンジン型式	4HL1	
	排気量	4,770 cc	
	馬力	130 ps	
	最大積載量	2,000 kg	
	車検	抹消 [ 年 月 日 ]	
	積載クラス	小型(5t超)	
	車体長さ	車検証 4710 mm	実測 mm
	車体幅	車検証 1790 mm	実測 mm
	車体高さ	車検証 2220 mm	実測 mm

\* 実測は車検証寸法と大きく異なる場合のみ

車両情報	走行km	241 千km [ 実走 ]		
	タコグラフ	無 [ ] ( 年 月 )		
	シフト	セミAT	速	セミATの場合⇒ [ スムーサー ] 他 ( )
	ペダル数	2		
	ターボ	有		
	ブレーキ	VAC [ ディスク ]		
	ABS	有		
	補助ブレーキ	有 [ 排気B ] リターダの場合⇒ [ ]		
	エアサス	無 [ ]		
	速度抑制装置	無		
	PM装置	有		
	燃料タンク	70 L +	L +	L
	燃料	軽油 [ ]		
	アドブルー使用	無		
	駆動方式	4×2		
	小型形状	高床 ←大型の場合は空欄		

装備類	ヘッドライト	ハロゲン	
	フォグラмп	有	
	キャブ幅	標準	
	キャブルーフ	標準	
	キャブグレード	標準	
	ベッド	無	
	エアコン	有 [ マニュアル ]	
	エアバッグ	有	
	パワーウィンドウ	有	
	集中ドアロック	有	
	格納ミラー	有	
	電動ミラー	無	
	オーディオ	有 [ 純正 ] [ ラジオ . . ]	
	ETC	無	
	バックカメラ	無 [ ]	
	オートクルーズ	無	
	坂道発進補助装置	無	
その他装備			

①入庫確認 車両業務	②営業 支店長	③HP掲載 営業支援G

日付: 2021/8/30

ダンプ・ダンプ(土砂禁)・クレーン付ダンプ

上物情報1 (ボデー)	メーカー	新明和 [ ]	
	型式	DR2-0110S-R	
	製造番号[年式]	S60690076Z [ 年 月 ]	
	内寸法 長	2940 mm	
	内寸法 幅	1600 mm	
	内寸法 高	1150 mm	
	床厚み	6 mm 二重張 [ 無 ]	
	ボデー材質1	鉄	
	ボデー材質2		
	リアゲート	観音扉+垂直ゲート	
	リアゲート水密	無	
	コボレーション	無 [ ] ( )	
	底形状	船底	
形状(小型)	標準		
載替			
その他情報	土砂禁		

上物情報2 (クレーン)	メーカー	[ ]	
	型式	[ ]	
	製造番号[年式]	[ 年 月 ]	
	吊荷重	[ ]	
	クレーン段数		
	操作		
	フックイン		
	リアジャッキ		
	載替		
	その他情報		

上物情報3 (ゲート)	形状	有 [ 垂直 ] *跳上の場合⇒ [ ]	
	メーカー	新明和 [ ]	
	型式	RE06-1103	
	製造番号	S60505806A	
	寸法(外寸)	幅: 1690 mm 高: 590 mm	
	ストッパー寸法	幅: - mm 高: - mm	
その他情報			

車両チェックシート

管理番号	28869	形状	深ダンプ(P/G付)
車名	UDトラック	通称名	コンドル
型式	PB-BKR81AN	車台番号	BKR81-7000xxx

日付:

ダンプ・ダンプ(土砂禁)・クレーン付ダンプ

項目	内容	点検項目	点検結果	対応	
エンジン	エンジン	液量	○		
		エンジンオイル	漏れ	△	
		汚れ	△		
		水混入	○		
		異音・振動	○		
	ターボ	油漏れ	○		
		異音	○		
		配管	○		
	ブローバイ・排圧		○		
	燃料・噴射ポンプ	漏れ	○		
		噴け不良	○		
	ファンベルト	緩み・鳴き	○		
	冷却水	液量	○		
		ウォーターポンプ	漏れ	○	
	汚れ		○		
	ホース損傷		○		
	マフラー	水温	○		
		取付	○		
	排ガス・触媒装置	腐食	○		
		詰まり	○		
黒煙・白煙		○			
報告欄					

項目	内容	点検項目	点検結果	対応
制動装置・その他	ブレーキ	効き具合	○	
		ABS	○	
	エアマスター	不良・油漏		
	駐車ブレーキ	効き具合	○	
	坂道発進装置			
エア・コンプレッサ		漏れ		
		不良		
報告欄				

項目	内容	点検項目	点検結果	対応
かじ取り装置 足廻り	ハンドル	遊び	○	
		ガタ・異音	○	
	ギアボックス	油漏れ	○	
		パワーステアリング	損傷	○
	リーフスプリング	油漏れ	○	
		異音	○	
	エアサス	損傷	○	
		エア漏れ		
			作動不良	
	報告欄			

項目	内容	点検項目	点検結果	対応
上物関係	ダンプ作動	クレーン作動	○	
		ホイスト	○	
		作動油 量・漏れ	○	
		曲がり・ねじれ	○	
		その他 損傷	○	
		クレーン作動		
		作動油・量・漏れ		
		ラジコン操作		
		フックイン作動		
		ワイヤー		
その他 損傷				
報告欄	上記項目状況など記入			

項目	内容	点検項目	点検結果	対応
ミッション・動力伝達装置	ミッション	ギア鳴り		
		ギア抜け		
		オイル漏れ		
		異音・振動		
		クラッチ	すべり	
		切れ不良		
		切れ位置		
		異音		
	クラッチ マスターオイル	漏れ		
	デファレンシャル	油漏れ	△	
	フロベラドライブシャフト	異音	○	
		ガタ	○	
	PTO	作動不良	○	
		オイル漏れ	○	
		ガタ・異音	○	
報告欄	ギア入ると音鳴りする			

項目	内容	点検項目	点検結果	対応	
電装関係(外装)	ヘッドライト	フォグランプ	○		
		ウインカー	○		
		ストップランプ	○		
		車幅灯(マーカー)			
		車高灯			
		作業灯・庫内灯			
		ナンバー灯	○		
		電装関係(内装)	ワイパー	○	
			パワーウインドウ	○	
		電装関係(バッテリー)	集中ドアロック		
格納ミラー	○				
電動ミラー					
ホーン	○				
ラジオ・オーディオ	○				
バックアイカメラ					
計器類 点灯状態	○				
ルームランプ	○				
セルモータ	○				
バッテリー(ターミナル)	○				
オルタネータ(ダイナモ)	○				
エアコン	コンプレッサー	○			
	風量	○			
	ガス	○			
インジケータ(警告)ランプ点灯		○			
その他報告欄					

タイヤ  
[残りmm表示]

FF		2	1	
FR	( 1 A )	( 1 A )	( 1 A )	
RF				
RR	2	2	2	2
	( 1 A )	( 1 A )	( 1 A )	( 1 A )
スペア		1		
		( 1 A )		

・ タイヤサイズ F 205/85R 16  
R 205/85R 16

・ タイヤパターン 1 タテ溝 ・ 2 ミックス ・ 3 スタッドレス ・ 4 その他  
\* 各タイヤのタイヤパターンを( )に記入

・ ホイール A 鉄 ・ B アルミ ・ C 鉄(メッキ)  
\* 各タイヤのホイールを( )に記入

・ 状態 I 異常磨耗 ・ ロ 損傷 ・ ハ 亀裂など( )に記入  
\* ない場合は記載不要

点検結果: ○:良好 △:継続的な点検が必要 ×:要修理・交換  
対応: R: 修理 P: 交換 S: 清掃 O: 給油(水)

項目		有無	対応
装備類	スベアキー キャブ	有	
	スベアキー 燃料タンク	有	
	スベアキー 上物	無	
	キーレス	無	
	取扱説明書	有	
	整備記録簿	無	
	カーテン	無	
	フロアマット	無	
	工具	有	
	ジャッキ	有	

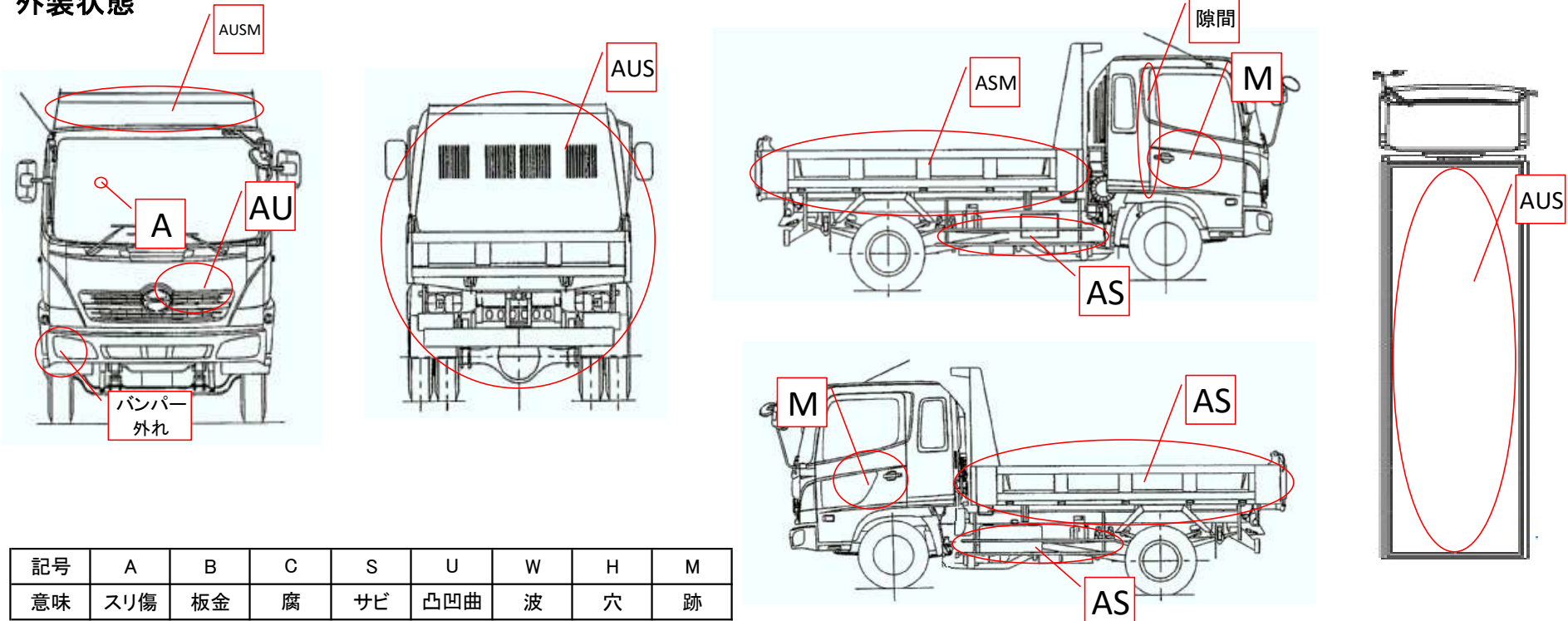
車両チェックシート

管理番号	28869	形状	深ダンプ(P/G付)
車名	UDトラックス	通称名	コンドル
型式	PB-BKR81AN	車台番号	BKR81-7000xxx

日付:

ダンプ・ダンプ(土砂禁)・クレーン付ダンプ

外装状態



記号	A	B	C	S	U	W	H	M
意味	スリ傷	板金	腐	サビ	凸凹曲	波	穴	跡

キャブ内装	外装		点検者 報告欄
シート破れ	有	キャブ修復暦	
破損	無 ( )	キャブ・コーションプレート	
スイッチ類	良好 ( )	フロントガラス状態	
汚れ	中	傷の程度 [ 点キズ ] ( )	
欠品	無 ( )	シャーシ サビ	
その他		フレーム曲がり・修復暦	
		ボデー修復暦	