

車両情報シート

No	管理番号	28895	形状	
	車名	いすゞ	通称名	フォワード(石油ローリー)
	型式	PB-FRR35D3S	車台番号	FRR35D3S-7000xxx

日付: 2021/7/19

タンク車

基本情報	年式	平成17(2005)年	7月
	エンジン型式	6HL1	
	排気量	7,160 cc	
	馬力	190 ps	
	最大積載量	3,310 kg	
	車検	有 [ 令和3年 7月 28日 ]	
	積載クラス	中型(8t未満)	
	車体長さ	車検証 6430 mm	実測 mm
	車体幅	車検証 2200 mm	実測 mm
	車体高さ	車検証 2460 mm	実測 mm

\* 実測は車検証寸法と大きく異なる場合のみ

車両情報	走行km	103 千km	[ 実走 ]
	タコグラフ	無	[ ] ( 年 月 )
	シフト	MT	6速 セミATの場合⇒ [ ] 他 ( )
	ペダル数	3	
	ターボ	無	
	ブレーキ	AOH	[ ドラム ]
	ABS	有	
	補助ブレーキ	有	[ 排気B ] リターダの場合⇒ [ ]
	エアサス	無	[ ]
	速度抑制装置	無	
	PM装置	有	
	燃料タンク	100 L +	L + L
	燃料	軽油	[ ]
	アドブルー使用	無	
	駆動方式	4×2	
	小型形状		←大型の場合は空欄

装備類	ヘッドライト	ハロゲン
	フォグランプ	有
	キャブ幅	標準
	キャブルーフ	標準
	キャブグレード	標準
	ベッド	無
	エアコン	有 [ マニュアル ]
	エアバッグ	有
	パワーウィンドウ	有
	集中ドアロック	有
	格納ミラー	有
	電動ミラー	無
	オーディオ	有 [ 純正 ] [ ラジオ . . ]
	ETC	無
	バックカメラ	無 [ ]
	オートクルーズ	無
	坂道発進補助装置	無
その他装備		

①入庫確認 車両業務	②営業 支店長	③HP掲載 営業支援G

上物情報1 (ボデー)	メーカー	新明和	[ ]
	型式	EP40-61	
	製造番号[年式]	606363xxx	[ 年 月 ]
	タンク容量	4 KL	
	室数	2 室	[ ] ※ + KL
	タンク材質	鉄	[ ]
	排出方式	PTO(ポンプ)	
	配管方式		[ 右1つ、ホースリール2つ ]
	ホースリール(ノズル)	有	[ 電動式 ]
	流量計	有	[ ] TATSUNO
	付属配管ホース	有	[ 2 本 ]
	アース(リール)	有	
	消火器	無	
	載替	無	
	積載物		

車両チェックシート

管理番号	28895	形状	
車名	いすゞ	通称名	フォワード(石油ローリー)
型式	PB-FRR35D3S	車台番号	FRR35D3S-7000xxx

日付:

タンク車

項目	内容	点検項目	点検結果	対応
エンジン	エンジン	エンジン	液量	○
		エンジンオイル	漏れ	○
			汚れ	○
			水混入	○
			異音・振動	○
	ターボ	油漏れ		
		異音 配管		
	ブローバイ・排圧		○	
	燃料・噴射ポンプ	漏れ	○	
		噴け不良	○	
	ファンベルト	緩み・鳴き	○	
	冷却水	液量	△	
		ウォーターポンプ	漏れ	○
	汚れ		○	
	ホース損傷		○	
	マフラー	水温	○	
取付		○		
排ガス・触媒装置	腐食	○		
	詰まり	○		
	黒煙・白煙	○		
報告欄				

項目	内容	点検項目	点検結果	対応
制動装置・その他	ブレーキ	効き具合	○	
		ABS	△	
		エアマスター	不良・油漏	○
		駐車ブレーキ	効き具合	○
		坂道発進装置		
エア・コンプレッサ		漏れ	○	
		不良	○	
報告欄				

項目	内容	点検項目	点検結果	対応	
かじ取り装置 足廻り	ハンドル	遊び	○		
		ガタ・異音	○		
		ギアボックス	油漏れ	○	
			パワーステアリング	損傷	○
		リーフスプリング	油漏れ	○	
			異音	○	
		エアサス	損傷	○	
			エア漏れ		
		報告欄		作動不良	

項目	内容	点検項目	点検結果	対応
上物関係				
報告欄	上記項目状況など記入			

項目	内容	点検項目	点検結果	対応
ミッション・動力伝達装置	ミッション	ギア鳴り	○	
		ギア抜け	○	
		オイル漏れ	○	
		異音・振動	○	
		クラッチ	すべり	○
	クラッチ	切れ不良	○	
		切れ位置	△	
		異音	○	
	クラッチ マスターオイル	漏れ	○	
	デファレンシャル	油漏れ	○	
	フロベラドライブシャフト	異音	○	
		ガタ	○	
	PTO	作動不良	○	
		オイル漏れ	○	
		ガタ・異音	○	
	報告欄			

項目	内容	点検項目	点検結果	対応	
電装関係(外装)	ヘッドライト		○		
		フォグランプ	○		
		ウインカー	○		
		ストップランプ	○		
		車幅灯(マーカー)	○		
		車高灯			
		作業灯・庫内灯			
		ナンバー灯	○		
		電装関係(内装)	ワイパー		○
				パワーウインドウ	○
集中ドアロック	○				
格納ミラー	×				
電動ミラー					
ホーン	○				
ラジオ・オーディオ	○				
バックアイカメラ					
計器類 点灯状態	○				
ルームランプ	○				
電装関係(バッテリー)	セルモータ		○		
		バッテリー(ターミナル)	○		
		オルタネータ(ダイナモ)	○		
エアコン	コンプレッサ		○		
		風量	○		
		ガス	×		
インジケータ(警告)ランプ点灯		△			
その他報告欄	運転席側ミラー不良				

タイヤ [残りmm表示]					
FF		11.5	12		
		( 2 A )	( 2 A )		
FR					
		( )	( )		
RF		11.5	12	12	11.5
		( 2 A )	( 2 A )	( 2 A )	( 2 A )
RR					
		( )	( )	( )	( )
スペア		3.5			
		( 2 A )	( )		
・ タイヤサイズ		F 225/80R 17.5 R 225/80R 17.5			
・ タイヤパターン		1 タテ溝 ・ 2 ミックス ・ 3 スタッドレス ・ 4 その他 * 各タイヤのタイヤパターンを( )に記入			
・ ホイール		A 鉄 ・ B アルミ ・ C 鉄(メッキ) * 各タイヤのホイールを( )に記入			
・ 状態		I 異常磨耗 ・ ロ 損傷 ・ ハ 亀裂など( )に記入 * ない場合は記載不要			

点検結果: ○:良好 △:継続的な点検が必要 ×:要修理・交換  
対応: R: 修理 P: 交換 S: 清掃 O: 給油(水)

項目		有無	対応	
装備類	スベアキー キャブ	無		
	スベアキー 燃料タンク	無		
	スベアキー 上物	無		
	キーレス	無		
	取扱説明書	有		
	整備記録簿	無		
	カーテン	無		
	フロアマット	無		
	工具	無		
	ジャッキ	無		

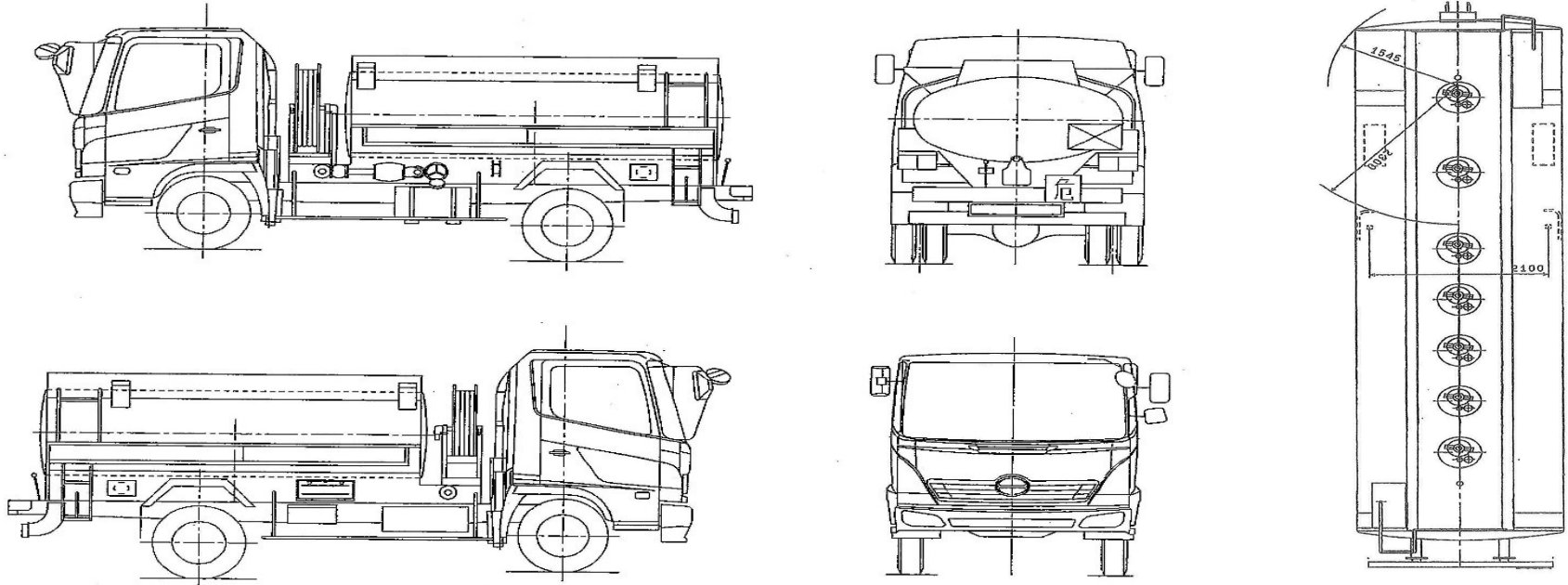
# 車両チェックシート

日付:

管理番号	28895	形状	
車名	いすゞ	通称名	フォワード(石油ローリー)
型式	PB-FRR35D3S	車台番号	FRR35D3S-7000xxx

タンク車

## 外装状態



記号	A	B	C	S	U	W	H	M
意味	スリ傷	板金	腐	サビ	凸凹曲	波	穴	跡

キャブ内装	外装		点検者 報告欄
シート破れ	有	キャブ修復暦 (不明)	全体的にS・C・H
破損	有 ( )	キャブ・コーションプレート 有	
スイッチ類	良好 ( )	フロントガラス状態 傷あり [ ]	
汚れ	多い	傷の程度 [ 点キズ ] (飛石)	
欠品	無 ( )	シャーシ サビ 大	
その他		フレーム曲がり・修復暦 (不明)	
		ボデー修復暦 (不明)	