

日付: 2021/11/10

車両情報シート

No	管理番号	28922	形状	クレーン付セルフ
	車名	日野	通称名	レンジャー
	型式	2KG-GK2ABA	車台番号	GK2AB-101xxx

基本情報	年式	令和3(2021)年	6月
	エンジン型式	A05C	
	排気量	5,120 cc	
	馬力	260 ps	
	最大積載量	9,000 kg	
	車検	有 [令和4年 6月 13日]	
	積載クラス	増トン	
	車体長さ	車検証 10810 mm	実測 mm
	車体幅	車検証 2490 mm	実測 mm
	車体高さ	車検証 3170 mm	実測 mm

* 実測は車検証寸法と大きく異なる場合のみ

車両情報	走行km	1千km [実走]		
	タコグラフ	有 [別体]	(令和2年 11月)	
	シフト	MT	7速	セミATの場合⇒ [] 他 ()
	ペダル数	3		
	ターボ	有		
	ブレーキ	AOH [ドラム]		
	ABS	有		
	補助ブレーキ	有 [リターダ]	リターダの場合⇒ [EG]	
	エアサス	無 []		
	速度抑制装置	有		
	PM装置	無		
	燃料タンク	200 L +	L +	L
	燃料	軽油 []		
	アドブルー使用	有		
	駆動方式	6×4		
小型形状	←大型の場合は空欄			

装備類	ヘッドライト	LED		
	フォグランプ	有		
	キャブ幅	ワイド		
	キャブルーフ	標準		
	キャブグレード	標準		
	ベッド	有		
	エアコン	有 [オート]		
	エアバッグ	有		
	パワーウィンドウ	有		
	集中ドアロック	有		
	格納ミラー	有		
	電動ミラー	無		
	オーディオ	有 [純正]	[ラジオ . .]	
	ETC	無		
	バックカメラ	無 []		
	オートクルーズ	有		
	坂道発進補助装置	有		
	その他装備			

①入庫確認 車両業務	②営業 支店長	③HP掲載 営業支援G

クレーン付・クレーン付セルフ・セルフ・セフティ

上物情報1 (ボデー)	メーカー	[東亜自動車工業]		
	型式			
	製造番号[年式]	2106TA1929	[年 月]	
	内寸法 長	6470 mm		
	内寸法 幅	2380 mm		
	内寸法 高	190 mm		
	床面地上高	1035 mm		
	床フック	6 対	[埋込]	
	スタンション	対		
	ウインチ	有		
	自動歩み	無		
	オートスライダー	無		
	上物操作	ラジコン		
	横根太	鉄		
	載替	無		
その他情報	歩み付 中央側スタンション1対			

上物情報2 (クレーン)	メーカー	ユニック []		
	型式	URG504MSH		
	製造番号[年式]	G502169	[年 月]	
	吊荷重	2.9t	[]	
	クレーン段数	4段		
	操作	ラジコン		
	フックイン	有		
	リアジャッキ	無		
	載替	無		
	その他情報			

上物情報3 (ゲート)	形状	[] *跳上の場合⇒ []		
	メーカー	[]		
	型式			
	製造番号			
	寸法(外寸)	幅: mm	高: mm	
	ストッパー寸法	幅: mm	高: mm	
その他情報				

車両チェックシート

管理番号	28922	形状	クレーン付セルフ
車名	日野	通称名	レンジャー
型式	2KG-GK2ABA	車台番号	GK2AB-101xxx

日付: 2021/11/10

クレーン付・クレーン付セルフ・セルフ・セフティー

項目	内容	点検項目	点検結果	対応
エンジン	エンジン	エンジン	液量	○
		エンジンオイル	漏れ	○
			汚れ	○
			水混入	○
			異音・振動	○
	ターボ	油漏れ	○	
		異音	○	
		配管	○	
	ブローバイ・排圧		○	
	燃料・噴射ポンプ	漏れ	○	
		噴け不良	○	
	ファンベルト	緩み・鳴き	○	
	冷却水	液量	○	
		ウォーターポンプ	漏れ	○
			汚れ	○
			ホース損傷	○
			水温	○
	マフラー	取付	○	
排ガス・触媒装置		腐食	○	
		詰まり	○	
		黒煙・白煙	○	
報告欄				

項目	内容	点検項目	点検結果	対応
制動装置・その他	ブレーキ	効き具合	○	
		ABS	○	
		エアマスター	不良・油漏	○
	駐車ブレーキ	効き具合	○	
		坂道発進装置		○
		エア・コンプレッサ	漏れ	○
報告欄		不良	○	

項目	内容	点検項目	点検結果	対応
かじ取り装置 足廻り	ハンドル	遊び	○	
		ガタ・異音	○	
	ギアボックス	油漏れ	○	
		パワーステアリング	損傷	○
	リーフスプリング	油漏れ	○	
		異音	○	
	エアサス	損傷	○	
		エア漏れ		○
	報告欄		作動不良	

項目	内容	点検項目	点検結果	対応
上物関係	上物動作	作動油 量・漏れ	○	
		ラジコン作動	○	
		ウインチワイヤー	○	
		自動歩み	○	
		その他 損傷	○	
		クレーン作動	作動油 量・漏れ	○
			ラジコン作動	○
			フックイン作動	○
			ワイヤー	○
			その他損傷	○
報告欄	上記項目状況など記入			

項目	内容	点検項目	点検結果	対応
ミッション・動力伝達装置	ミッション	ギア鳴り	○	
		ギア抜け	○	
		オイル漏れ	○	
		異音・振動	○	
		クラッチ	すべり	○
	クラッチ	切れ不良	○	
		切れ位置	○	
		異音	○	
	クラッチ マスターオイル	漏れ	○	
	デファレンシャル	油漏れ	○	
	フロベラドライブシャフト	異音	○	
		ガタ	○	
	PTO	作動不良	○	
		オイル漏れ	○	
		ガタ・異音	○	
	報告欄			

項目	内容	点検項目	点検結果	対応	
電装関係(外装)	ヘッドライト	ヘッドライト	○		
		フォグランプ	○		
		ウインカー	○		
		ストップランプ	○		
		車幅灯(マーカー)	○		
		車高灯	○		
		作業灯・庫内灯	○		
		ナンバー灯	○		
		電装関係(内装)	ワイパー	ワイパー	○
				パワーウインドウ	○
集中ドアロック	○				
格納ミラー	○				
電動ミラー	○				
ホーン	○				
ラジオ・オーディオ	○				
バックアイカメラ	○				
計器類 点灯状態	○				
ルームランプ	○				
電装関係(バッテリー)	セルモータ	セルモータ	○		
		バッテリー(ターミナル)	○		
		オルタネータ(ダイナモ)	○		
エアコン	コンプレッサ	コンプレッサ	○		
		風量	○		
		ガス	○		
インジケータ(警告)ランプ点灯		○			
その他報告欄					

タイヤ [残りmm表示]																	
FF	<table border="1"> <tr> <td>13</td> <td>13</td> </tr> <tr> <td>(2 A)</td> <td>(2 A)</td> </tr> </table>	13	13	(2 A)	(2 A)												
13	13																
(2 A)	(2 A)																
FR	<table border="1"> <tr> <td></td> <td></td> </tr> <tr> <td></td> <td></td> </tr> </table>																
RF	<table border="1"> <tr> <td>13</td> <td>13</td> <td>13</td> <td>13</td> </tr> <tr> <td>(2 A)</td> <td>(2 A)</td> <td>(2 A)</td> <td>(2 A)</td> </tr> </table>	13	13	13	13	(2 A)	(2 A)	(2 A)	(2 A)								
13	13	13	13														
(2 A)	(2 A)	(2 A)	(2 A)														
RR	<table border="1"> <tr> <td>13</td> <td>13</td> <td>13</td> <td>13</td> </tr> <tr> <td>(2 A)</td> <td>(2 A)</td> <td>(2 A)</td> <td>(2 A)</td> </tr> <tr> <td>スベア</td> <td>13</td> <td>13</td> <td></td> </tr> <tr> <td></td> <td>(2 A)</td> <td>(2 A)</td> <td></td> </tr> </table>	13	13	13	13	(2 A)	(2 A)	(2 A)	(2 A)	スベア	13	13			(2 A)	(2 A)	
13	13	13	13														
(2 A)	(2 A)	(2 A)	(2 A)														
スベア	13	13															
	(2 A)	(2 A)															
・ タイヤサイズ	F 255/70R22.5 R 245/70R19.5																
・ タイヤパターン	1 タテ溝 ・ 2 ミックス ・ 3 スタッドレス ・ 4 その他 * 各タイヤのタイヤパターンを()に記入																
・ ホイール	A 鉄 ・ B アルミ ・ C 鉄(メッキ) * 各タイヤのホイールを()に記入																
・ 状態	I 異常磨耗 ・ ロ 損傷 ・ ハ 亀裂など()に記入 * ない場合は記載不要																

点検結果: ○:良好 △:継続的な点検が必要 ×:要修理・交換
対応: R: 修理 P: 交換 S: 清掃 O: 給油(水)

項目	有無	対応
装備類		
スベアキー キャブ	有	
スベアキー 燃料タンク	有	
スベアキー 上物	無	
キーレス	無	
取扱説明書	有	
整備記録簿	無	
カーテン	有	
フロアマット	有	
工具	有	
ジャッキ	有	

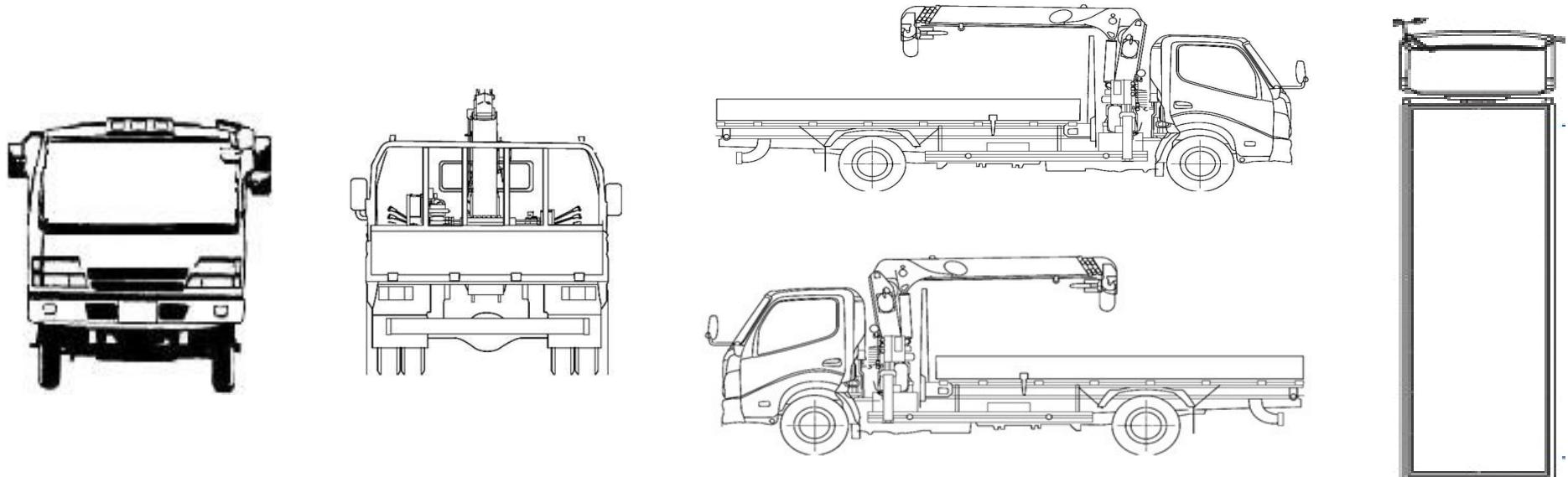
車両チェックシート

日付: 2021/11/10

管理番号	28922	形状	クレーン付セルフ
車名	日野	通称名	レンジャー
型式	2KG-GK2ABA	車台番号	GK2AB-101xxx

クレーン付・クレーン付セルフ・セルフ・セフティー

外装状態



記号	A	B	C	S	U	W	H	M
意味	スリ傷	板金	腐	サビ	凸凹曲	波	穴	跡

キャブ内装	外装		点検者 報告欄
シート破れ	無	キャブ修復暦	
破損	無 ()	キャブ・コーションプレート	
スイッチ類	良好 ()	フロントガラス状態	
汚れ	無	傷の程度 [] ()	
欠品	無 ()	シャーシ サビ	
その他		フレーム曲がり・修復暦	
		ボデー修復暦	