

車両情報シート

No	管理番号	28989	形状	ダンプ(Lゲート)
	車名	UDトラックス	通称名	クオン
	型式	ADG-CW4XL	車台番号	CW4XL-00xxx

基本情報	年式	平成17(2005)年	12月
	エンジン型式	GE13	
	排気量	13,070 cc	
	馬力	350 ps	
	最大積載量	8,900 kg	
	車検	抹消 [年 月 日]	
	積載クラス	大型	
	車体長さ	車検証 7650 mm	実測 mm
	車体幅	車検証 2490 mm	実測 mm
	車体高さ	車検証 2980 mm	実測 mm

* 実測は車検証寸法と大きく異なる場合のみ

車両情報	走行km	725 千km [実走]		
	タコグラフ	有 [別体] (平成17年 11月)		
	シフト	MT	7速	セミATの場合⇒ [] 他()
	ペダル数	3		
	ターボ	有		
	ブレーキ	AOH [ドラム]		
	ABS	有		
	補助ブレーキ	有 [リターダ] リターダの場合⇒ [EG]		
	エアサス	無 []		
	速度抑制装置	有		
	PM装置	無		
	燃料タンク	150 L +	L +	L
	燃料	軽油 []		
	アドブルー使用	有		
	駆動方式	6×4		
	小型形状	←大型の場合は空欄		

装備類	ヘッドライト	ディスチャージ	
	フォグランプ	有	
	キャブ幅	標準	
	キャブルーフ	標準	
	キャブグレード	標準	
	ベッド	有	
	エアコン	有 [オート]	
	エアバッグ	有	
	パワーウィンドウ	有	
	集中ドアロック	有	
	格納ミラー	有	
	電動ミラー	無	
	オーディオ	有 [純正] [ラジオ . .]	
	ETC	無	
	バックカメラ	無 []	
	オートクルーズ	無	
	坂道発進補助装置	無	
	その他装備		

①入庫確認 車両業務	②営業 支店長	③HP掲載 営業支援G

日付: 2021/7/21

ダンプ・ダンプ(土砂禁)・クレーン付ダンプ

上物情報1 (ボデー)	メーカー	新明和 []	
	型式	DRF11-02SB	
	製造番号[年式]	F6123686xxx [年 月]	
	内寸法 長	4660 mm	
	内寸法 幅	2180 mm	
	内寸法 高	500 mm	
	床厚み	6 mm 二重張 [無]	
	ボデー材質1	鉄	
	ボデー材質2		
	リアゲート	Lゲート	
	リアゲート水密	無	
	コブレーション	有 [シート] ()	
	底形状	船底	
	形状(小型)		
載替			
その他情報			

上物情報2 (クレーン)	メーカー	[]	
	型式	[]	
	製造番号[年式]	[年 月]	
	吊荷重	[]	
	クレーン段数		
	操作		
	フックイン		
	リアジャッキ		
	載替		
	その他情報		

上物情報3 (ゲート)	形状	[] *跳上の場合⇒ []	
	メーカー	[]	
	型式		
	製造番号		
	寸法(外寸)	幅: mm	高: mm
	ストッパー寸法	幅: mm	高: mm
その他情報			

車両チェックシート

管理番号	28989	形状	ダンプ(Lゲート)
車名	UDトラックス	通称名	クオン
型式	ADG-CW4XL	車台番号	CW4XL-00xxx

日付:

ダンプ・ダンプ(土砂禁)・クレーン付ダンプ

項目	内容	点検項目	点検結果	対応	
エンジン	エンジン	液量	○		
		エンジンオイル	漏れ	△	
		汚れ	△		
		水混入	○		
		異音・振動	○		
	ターボ	油漏れ	○		
		異音	○		
		配管	○		
	ブローバイ・排圧		○		
	燃料・噴射ポンプ	漏れ	○		
		噴け不良	○		
	ファンベルト	緩み・鳴き	○		
	冷却水	液量	○		
		ウォーターポンプ	漏れ	○	
			汚れ	○	
			ホース損傷	○	
	マフラー	取付	○		
		排ガス・触媒装置	腐食	○	
詰まり	○				
黒煙・白煙	○				
報告欄					

項目	内容	点検項目	点検結果	対応	
制動装置・その他	ブレーキ	効き具合	○		
		ABS	○		
		エアマスター	不良・油漏		
		駐車ブレーキ	効き具合	○	
		坂道発進装置			
エア・コンプレッサ		漏れ	○		
		不良	○		
報告欄					

項目	内容	点検項目	点検結果	対応
かじ取り装置 足廻り	ハンドル	遊び	○	
		ガタ・異音	○	
	ギアボックス	油漏れ	○	
		パワーステアリング	損傷	○
	リーフスプリング	油漏れ	○	
		異音	○	
	エアサス	損傷	○	
		エア漏れ		
	作動不良			
	報告欄			

項目	内容	点検項目	点検結果	対応	
上物関係	ダンプ作動		○		
		ホイスト	○		
		作動油 量・漏れ	△		
		曲がり・ねじれ	○		
		その他 損傷	○		
		クレーン作動			
		作動油・量・漏れ			
		ラジコン操作			
		フックイン作動			
		ワイヤー			
その他 損傷					
報告欄	上記項目状況など記入				

項目	内容	点検項目	点検結果	対応	
ミッション・動力伝達装置	ミッション	ギア鳴り	○		
		ギア抜け	○		
		オイル漏れ	○		
		異音・振動	○		
		クラッチ	すべり	○	
	クラッチ	切れ不良	○		
		切れ位置	○		
		異音	○		
	クラッチ マスターオイル	漏れ	○		
	デファレンシャル	油漏れ	○		
	フロベラドライブシャフト	異音	○		
		ガタ	○		
	PTO	作動不良	○		
		オイル漏れ	○		
		ガタ・異音	○		
	報告欄				

項目	内容	点検項目	点検結果	対応	
電装関係(外装)	ヘッドライト		○		
		フォグランプ	○		
		ウインカー	○		
		ストップランプ	○		
		車幅灯(マーカー)	○		
		車高灯			
		作業灯・庫内灯	○		
		ナンバー灯	○		
		電装関係(内装)	ワイパー	○	
		パワーウインドウ	x		
電装関係(バッテリー)	集中ドアロック		○		
		格納ミラー	○		
		電動ミラー			
		ホーン	○		
		ラジオ・オーディオ	○		
		バックアイカメラ			
		計器類 点灯状態	○		
		ルームランプ	○		
		セルモータ	○		
		バッテリー(ターミナル)	○		
オルタネータ(ダイナモ)	○				
エアコン	コンプレッサー	○			
	風量	○			
	ガス	○			
インジケータ(警告)ランプ	点灯	○			
その他報告欄	運転席側助手席用P/Wスイッチ下りるが上がらず				

タイヤ [残りmm表示]		タイヤサイズ			
FF		5	4		
FR		(2 A)	(2 A)		
RF					
RR		5	6	7	7
		(2 A)	(2 A)	(2 A)	(2 A)
スペア		7	7	7	2
		(2 A)	(2 A)	(2 A)	(2 A)
		2			
		(2 A)	()		
・タイヤサイズ	F 11R 22.5 14PR				
	R 11R 22.5 14PR				
・タイヤパターン	1 タテ溝 ・ 2 ミックス ・ 3 スタッドレス ・ 4 その他				
	* 各タイヤのタイヤパターンを()に記入				
・ホイール	A 鉄 ・ B アルミ ・ C 鉄(メッキ)				
	* 各タイヤのホイールを()に記入				
・状態	I 異常磨耗 ・ ロ 損傷 ・ ハ 亀裂など()に記入				
	* ない場合は記載不要				

点検結果: ○:良好 △:継続的な点検が必要 ×:要修理・交換
 対応: R: 修理 P: 交換 S: 清掃 O: 給油(水)

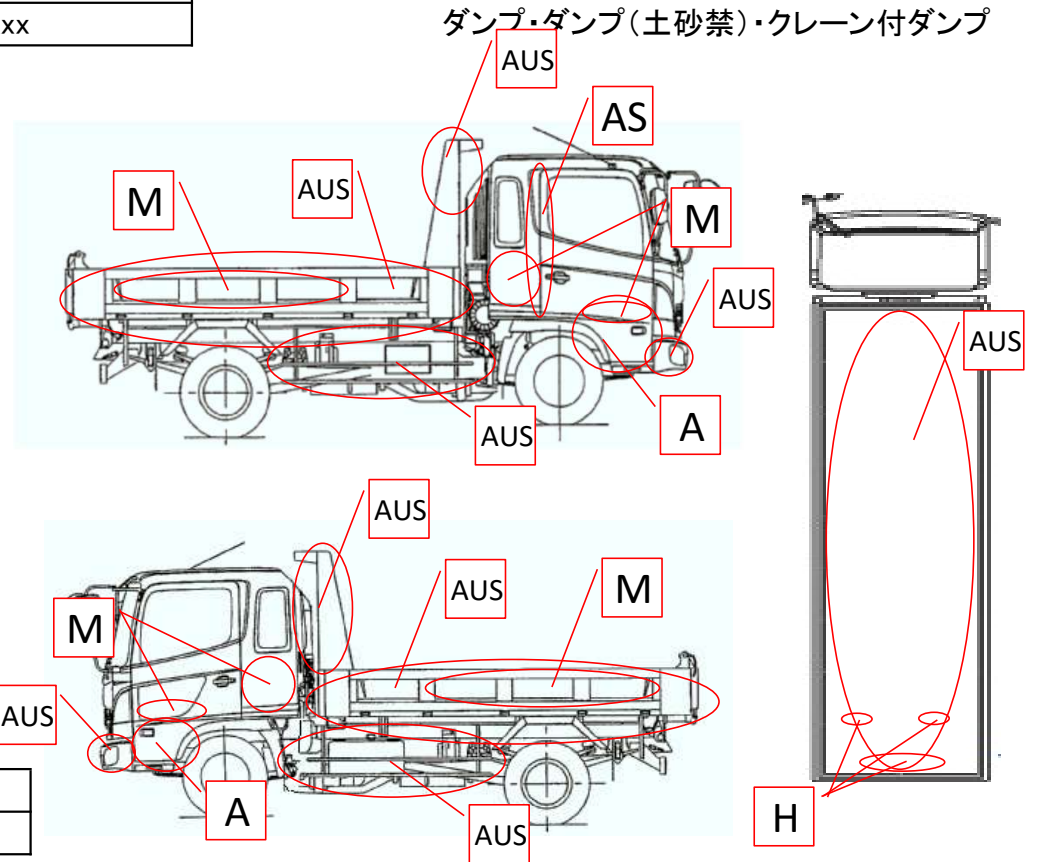
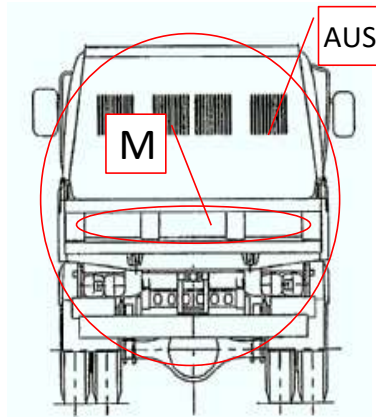
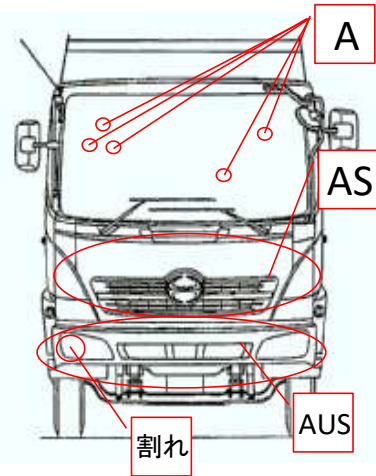
項目	有無	対応
装備類		
スベアキー キャブ	無	
スベアキー 燃料タンク	無	
スベアキー 上物	無	
キーレス	無	
取扱説明書	無	
整備記録簿	無	
カーテン	有	
フロアマット	有	
工具	有	
ジャッキ	有	

車両チェックシート

管理番号	28989	形状	ダンプ(Lゲート)
車名	UDトラックス	通称名	クオン
型式	ADG-CW4XL	車台番号	CW4XL-00xxx

日付:

外装状態



記号	A	B	C	S	U	W	H	M
意味	スリ傷	板金	腐	サビ	凸凹曲	波	穴	跡

キャブ内装	外装		点検者 報告欄
シート破れ	有	キャブ修復暦	
破損	有 (ルームランプカバー割れ)	キャブ・コーションプレート	
スイッチ類	不良 (運転席側助手席用P/Wスイッチ下りるが上からず)	フロントガラス状態	
汚れ	中	傷の程度 [点キズ] ()	
欠品	有 (オープントレイ欠)	シャーシ サビ	
その他		フレーム曲がり・修復暦	
		ボデー修復暦	