

## 車両情報シート

No	管理番号	28999	形状	アームロール
	車名	いすゞ	通称名	エルフ
	型式	BDG-NKR85A	車台番号	NKR85-7008xxx

基本情報	年式	平成20 (2008) 年	9 月	
	エンジン型式	4JJ1		
	排気量	2,990 cc		
	馬力	150 ps		
	最大積載量	2,950 kg		
	車検	抹消 [ 年 月 日 ]		
	積載クラス	小型(5t超)		
	車体 長さ	車検証	4550 mm	実測 mm
	車体 幅	車検証	1800 mm	実測 mm
	車体 高さ	車検証	2200 mm	実測 mm

\* 実測は車検証寸法と大きく異なる場合のみ

車両情報	走行km	638 千km [ 実走 ]		
	タコグラフ	無 [ ] ( 年 月 )		
	シフト	MT	6 速	セミATの場合⇒ [ ] 他 ( )
	ペダル数	3		
	ターボ	有		
	ブレーキ	VAC [ ディスク ]		
	ABS	有		
	補助ブレーキ	有 [ 排気B ] リターダの場合⇒ [ ]		
	エアサス	無 [ ]		
	速度抑制装置	無		
	PM装置	有		
	燃料タンク	75	L +	L + L
	燃料	軽油 [ ]		
	アドブルー使用	無		
	駆動方式	4×2		
	小型形状	高床 ←大型の場合は空欄		

装備類	ヘッドライト	ハロゲン		
	フォグランプ	無		
	キャブ幅	標準		
	キャブルーフ	標準		
	キャブグレード	標準		
	ベッド	無		
	エアコン	有 [ マニュアル ]		
	エアバッグ	有		
	パワーウィンドウ	有		
	集中ドアロック	有		
	格納ミラー	有		
	電動ミラー	無		
	オーディオ	有 [ 社外 ] [ ナビ(故障) ・ ・ ]		
	ETC	無		
	バックカメラ	無 [ ]		
	オートクルーズ	無		
	坂道発進補助装置	有		
その他装備				

①入庫確認 車両業務	②営業 支店長	③HP掲載 営業支援G

日付: 2021/7/19

アームロール・フックロール・マルチリフト

上物情報1 (ボデー)	メーカー	新明和 [ ]		
	型式	CCA23-12		
	製造番号[年式]	F908396xxx [ 年 月 ]		
	シリンダー	ツイン		
	載替	無		
	その他情報			

上物情報2 (コンテナ)	メーカー	[ ]		
	型式	[ ]		
	製造番号[年式]	[ 年 月 ]		
	内寸法 長	mm		
	内寸法 幅	mm		
	内寸法 高	mm		
	ボデー材質1	[ ]		
	ボデー材質2	[ ]		
	リアゲート	[ ]		
	リアゲート水密	[ ] ( )		
コボレーン	[ ] ( )			
その他情報				

車両チェックシート

管理番号	28999	形状	アームロール
車名	いすゞ	通称名	エルフ
型式	BDG-NKR85A	車台番号	NKR85-7008xxx

日付:

アームロール・フックロール・マルチリフト

項目	内容	点検項目	点検結果	対応	
エンジン	エンジン	液量	○		
		エンジンオイル	漏れ	○	
		汚れ	△		
		水混入	○		
		異音・振動	○		
	ターボ	油漏れ	○		
		異音	○		
		配管	○		
	ブローバイ・排圧		○		
	燃料・噴射ポンプ	漏れ	○		
		噴け不良	○		
	ファンベルト	緩み・鳴き	○		
	冷却水	液量	○		
		ウォーターポンプ	漏れ	○	
	ウォーターポンプ	汚れ	○		
		ホース損傷	○		
		水温	○		
	マフラー	取付	○		
排ガス・触媒装置		腐食	○		
		詰まり	○		
		黒煙・白煙	○		
報告欄					

項目	内容	点検項目	点検結果	対応
制動装置・その他	ブレーキ	効き具合	○	
		ABS	○	
	エアマスター	不良・油漏		
	駐車ブレーキ	効き具合	○	
	坂道発進装置		○	
エア・コンプレッサ		漏れ		
		不良		
報告欄				

項目	内容	点検項目	点検結果	対応
かじ取り装置 足廻り	ハンドル	遊び	○	
		ガタ・異音	○	
	ギアボックス	油漏れ	○	
		パワーステアリング	損傷	○
	リーフスプリング	油漏れ	○	
		異音	○	
	エアサス	損傷	○	
		エア漏れ		
			作動不良	
	報告欄			

項目	内容	点検項目	点検結果	対応
上物関係	脱着・ダンブ作動		○	
			○	
			○	
			○	
			○	
			○	
			○	
			○	
			○	
			○	
報告欄	上記項目状況など記入			

項目	内容	点検項目	点検結果	対応	
ミッション・動力伝達装置	ミッション	ギア鳴り	○		
		ギア抜け	○		
		オイル漏れ	○		
		異音・振動	○		
		クラッチ	すべり	○	
		切れ不良	○		
		切れ位置	○		
		異音	○		
	クラッチ マスターオイル	漏れ	○		
	デファレンシャル	油漏れ	○		
		異音	○		
	フロベラドライブシャフト	異音	○		
		ガタ	○		
	PTO	作動不良	○		
		オイル漏れ	○		
			ガタ・異音	○	
	報告欄				

項目	内容	点検項目	点検結果	対応
電装関係(外装)	ヘッドライト		○	
電装関係(内装)	ワイパー		○	
電装関係(バッテリー)	セルモータ		○	
エアコン	コンプレッサー		○	
インジケータ(警告)ランプ点灯		○		
その他報告欄				

タイヤ [残りmm表示]	FF	FR	RF	RR
	5	5		
	( 2 A )	( 2 A )		
	6	6	5	5
	( 2 A )	( 2 A )	( 2 A )	( 2 A )
スペア	5			
	( 2 A )			

・ タイヤサイズ F 195/85R 16  
R 195/85R 16

・ タイヤパターン 1 タテ溝 ・ 2 ミックス ・ 3 スタッドレス ・ 4 その他  
\* 必須 各タイヤのタイヤパターンを( )に記入

・ ホイール A 鉄 ・ B アルミ ・ C 鉄(メッキ)  
\* 必須 各タイヤのホイールを( )に記入

・ 状態 I 異常磨耗 ・ ロ 損傷 ・ ハ 亀裂など( )に記入  
\* ない場合は記載不要

点検結果: ○:良好 △:継続的な点検が必要 ×:要修理・交換  
対応: R: 修理 P: 交換 S: 清掃 O: 給油(水)

項目	有無	対応
装備類		
スベアキー キャブ	無	
スベアキー 燃料タンク	有	
スベアキー 上物	無	
キーレス	無	
取扱説明書	無	
整備記録簿	無	
カーテン	無	
フロアマット	有	
工具	有	
ジャッキ	有	

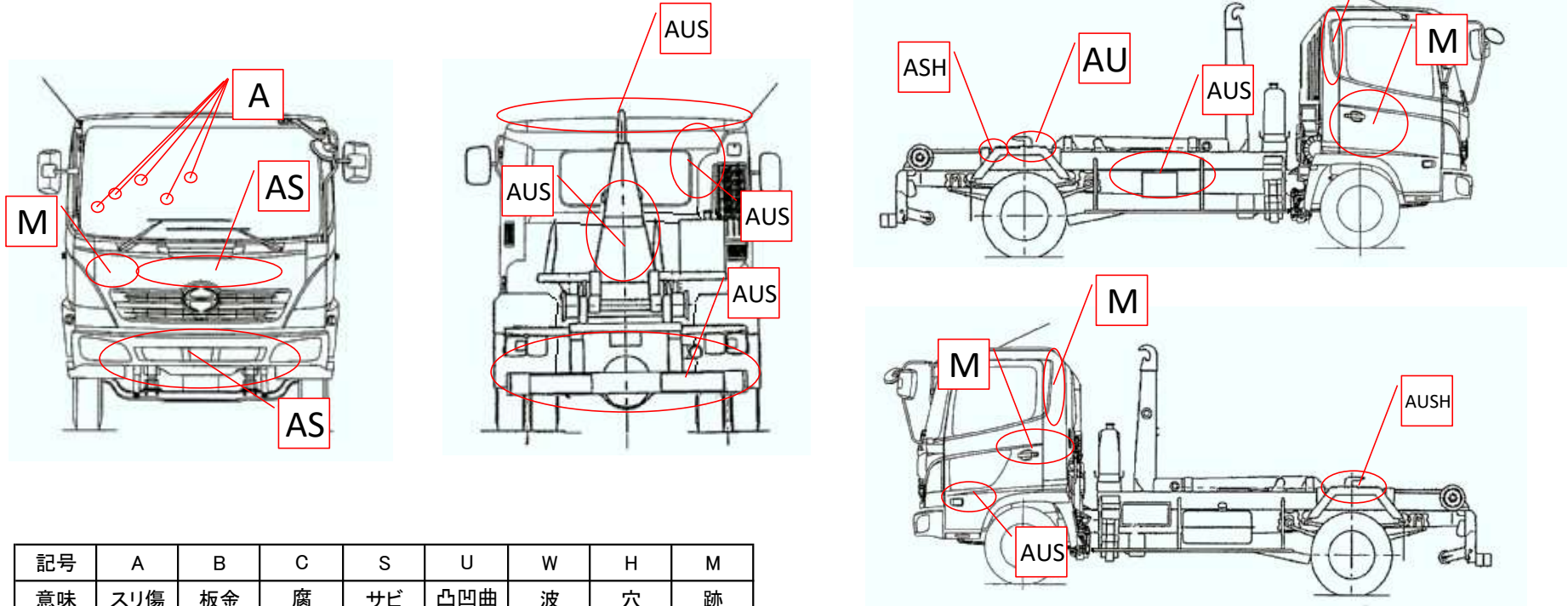
# 車両チェックシート

管理番号	28999	形状	アームロール
車名	いすゞ	通称名	エルフ
型式	BDG-NKR85A	車台番号	NKR85-7008xxx

日付:

アームロール・フックロール・マルチリフト

## 外装状態



記号	A	B	C	S	U	W	H	M
意味	スリ傷	板金	腐	サビ	凸凹曲	波	穴	跡

キャブ内装	外装		点検者 報告欄
シート破れ	有	キャブ修復暦	
破損	有 (後部室内灯カバー割れ)	キャブ・コーションプレート	
	有 (アッパーボックスロック故障)	フロントガラス状態	
スイッチ類	良好 ( )		
汚れ	多い	シャーシ サビ	
欠品	有 (オーブントレイ欠)	フレーム曲がり・修復暦	
その他		ボデー修復暦	