

車両情報シート

No	管理番号	29014	形状	ミキサー
	車名	UDトラックス	通称名	コンドル
	型式	LDG-PW39L	車台番号	PW39L-00xxx

基本情報	年式	平成23 (2011) 年	6 月	
	エンジン型式	GH7		
	排気量	7,010 cc		
	馬力	280 ps		
	最大積載量	11,000 kg		
	車検	検切 [令和3 年 6 月 12 日]		
	積載クラス	増トン		
	車体 長さ	車検証	7850 mm	実測 mm
	車体 幅	車検証	2490 mm	実測 mm
	車体 高さ	車検証	3650 mm	実測 mm

* 実測は車検証寸法と大きく異なる場合のみ

車両情報	走行km	144 千km [実走]		
	タコグラフ	無	[] (年 月)	
	シフト	MT	6 速	セミATの場合⇒ [] 他 ()
	ペダル数	3		
	ターボ	有		
	ブレーキ	AOH [ドラム]		
	ABS	有		
	補助ブレーキ	有	[リターダ]	リターダの場合⇒ [永久磁石]
	エアサス	無 []		
	速度抑制装置	有		
	PM装置	有		
	燃料タンク	130	L +	L + L
	燃料	軽油 []		
	アドブルー使用	有		
	駆動方式	6×4		
	小型形状	←大型の場合は空欄		

装備類	ヘッドライト	ディスチャージ		
	フォグランプ	有		
	キャブ幅	ワイド		
	キャブルーフ	標準		
	キャブグレード	標準		
	ベッド	有		
	エアコン	有	[マニュアル]	
	エアバッグ	有		
	パワーウィンドウ	有		
	集中ドアロック	有		
	格納ミラー	有		
	電動ミラー	有		
	オーディオ	有	[純正]	[ラジオ . .]
	ETC	無		
	バックカメラ	無	[]	
	オートクルーズ	無		
	坂道発進補助装置	有		
	その他装備			

①入庫確認 車両業務	②営業 支店長	③HP掲載 営業支援G

日付: 2021/7/21

ミキサー

上物情報1 (ボデー)	メーカー	カヤバ []		
	型式	MR4550		
	製造番号[年式]	1E-0003	[年 月]	
	ドラム容積	8.9	m3	
	最大混合容量	4.5	m3	10800 kg
	ホッパーカバー	有 [手動]		
	シュート	手動		
	載替	無		
その他情報				

車両チェックシート

管理番号	29014	形状	ミキサー
車名	UDトラック	通称名	コンドル
型式	LDG-PW39L	車台番号	PW39L-00xxx

日付:

ミキサー

項目	内容	点検項目	点検結果	対応	
エンジン	エンジン	液量	○		
		エンジンオイル	漏れ	○	
		汚れ	△		
		水混入	○		
		異音・振動	○		
	ターボ	油漏れ	○		
		異音	○		
		配管	○		
	ブローバイ・排圧		○		
	燃料・噴射ポンプ	漏れ	○		
		噴け不良	○		
	ファンベルト	緩み・鳴き	○		
	冷却水	液量	○		
		ウォーターポンプ	漏れ	○	
	汚れ		○		
	ホース損傷		○		
	水温		○		
	マフラー	取付	○		
		排ガス・触媒装置	腐食	○	
	詰まり		○		
黒煙・白煙	○				
報告欄					

項目	内容	点検項目	点検結果	対応	
制動装置・その他	ブレーキ	効き具合	○		
		ABS	○		
		エアマスター	不良・油漏	○	
		駐車ブレーキ	効き具合	○	
		坂道発進装置		○	
エア・コンプレッサ		漏れ			
		不良			
報告欄					

項目	内容	点検項目	点検結果	対応
かじ取り装置 足廻り	ハンドル	遊び	○	
		ガタ・異音	○	
	ギアボックス	油漏れ	○	
		パワーステアリング	損傷	○
	リーフスプリング	油漏れ	○	
		異音	○	
	エアサス	損傷	○	
		エア漏れ		
	作動不良			
	報告欄			

項目	内容	点検項目	点検結果	対応	
上物関係	ドラム作動	ドラムローラ	○		
		作動油	○		
		シュート	○		
		ホッパー	○		
報告欄	上記項目状況など記入				

項目	内容	点検項目	点検結果	対応	
ミッション・動力伝達装置	ミッション	ギア鳴り	○		
		ギア抜け	○		
		オイル漏れ	○		
		異音・振動	○		
		クラッチ	すべり	○	
	切れ不良		○		
	切れ位置		○		
	異音		○		
	クラッチ マスターオイル	漏れ	○		
	デファレンシャル	油漏れ	○		
	フロベラドライブシャフト	異音	○		
		ガタ	○		
	PTO	作動不良			
		オイル漏れ			
	ガタ・異音				
	報告欄				

項目	内容	点検項目	点検結果	対応		
電装関係(外装)	ヘッドライト	フォグランプ	○			
		ウインカー	○			
		ストップランプ	○			
		車幅灯(マーカー)	○			
		車高灯				
		作業灯・庫内灯	○			
		ナンバー灯	○			
		電装関係(内装)	ワイパー	パワーウインドウ	○	
				集中ドアロック	○	
				格納ミラー	○	
電動ミラー	○					
電装関係(バッテリー)	セルモータ	ラジオ・オーディオ	○			
		バックアイカメラ	○			
		計器類 点灯状態	○			
		ルームランプ	○			
		セルモータ	○			
		バッテリー(ターミナル)	○			
		オルタネータ(ダイナモ)	○			
		エアコン	コンプレッサー	風量	○	
				ガス	○	
				インジケータ(警告)ランプ点灯	○	
その他報告欄						

タイヤ
[残りmm表示]

FF		1	1		
FR		2 A	2 A		
RF	2	2	2	2	
RR	2 B	2 B	2 B	2 B	2 B
	4	4	3	3	
	2 B	2 B	2 B	2 B	
スペア					

・ タイヤサイズ F 255/70R 22.5
R 255/70R 22.5

・ タイヤパターン 1 タテ溝 ・ 2 ミックス ・ 3 スタッドレス ・ 4 その他
* 各タイヤのタイヤパターンを()に記入

・ ホイール A 鉄 ・ B アルミ ・ C 鉄(メッキ)
* 各タイヤのホイールを()に記入

・ 状態 I 異常磨耗 ・ ロ 損傷 ・ ハ 亀裂など()に記入
* ない場合は記載不要

点検結果: ○:良好 △:継続的な点検が必要 ×:要修理・交換
対応: R: 修理 P: 交換 S: 清掃 O: 給油(水)

項目	有無	対応
装備類		
スベアキー キャブ	有	
スベアキー 燃料タンク	有	
スベアキー 上物	無	
キーレス	無	
取扱説明書	有	
整備記録簿	有	
カーテン	有	
フロアマット	無	
工具	無	
ジャッキ	無	

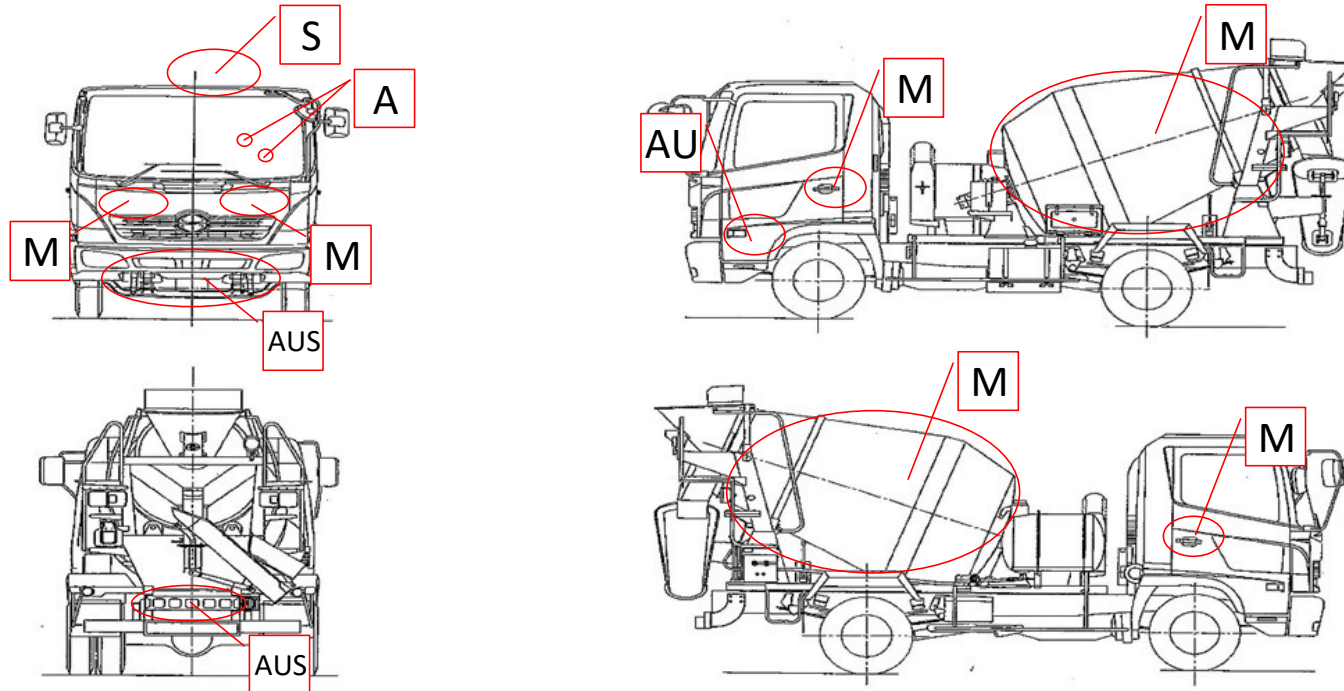
車両チェックシート

管理番号	29014	形状	ミキサー
車名	UDトラック	通称名	コンドル
型式	LDG-PW39L	車台番号	PW39L-00xxx

日付:

ミキサー

外装状態



記号	A	B	C	S	U	W	H	M
意味	スリ傷	板金	腐	サビ	凸凹曲	波	穴	跡

キャブ内装	外装		点検者 報告欄
シート破れ	有	キャブ修復暦	
破損	無 ()	キャブ・コーションプレート	
スイッチ類	良好 ()	フロントガラス状態	
汚れ	少ない	傷の程度 [点キズ] ()	
欠品	有 (オープントレイ欠)	シャーシ サビ	
その他		フレーム曲がり・修復暦	
		ボデー修復暦	