

日付: 2021/7/20

車両情報シート

No	管理番号	29177	形状	深ダンプ
	車名	日野	通称名	レンジャー
	型式	2KG-FC2ABA	車台番号	FC2AB-117xxx

基本情報	年式	令和2 (2020) 年	2 月	
	エンジン型式	A05C		
	排気量	5,120 cc		
	馬力	210 ps		
	最大積載量	3,100 kg		
	車検	有 [ 令和4 年 2 月 26 日 ]		
	積載クラス	中型(8t未満)		
	車体 長さ	車検証	5480 mm	実測 mm
	車体 幅	車検証	2200 mm	実測 mm
	車体 高さ	車検証	2620 mm	実測 mm

\* 実測は車検証寸法と大きく異なる場合のみ

車両情報	走行km	4 千km [ 実走 ]		
	タコグラフ	無	[ ]	( 年 月 )
	シフト	MT	6 速	セミATの場合⇒ [ ] 他 ( )
	ペダル数	3		
	ターボ	有		
	ブレーキ	AOH [ ドラム ]		
	ABS	有		
	補助ブレーキ	有	[ 排気B ]	リターダの場合⇒ [ ]
	エアサス	無 [ ]		
	速度抑制装置	無		
	PM装置	無		
	燃料タンク	100 L +	L +	L
	燃料	軽油 [ ]		
	アドブルー使用	無		
	駆動方式	4×2		
	小型形状	←大型の場合は空欄		

装備類	ヘッドライト	LED		
	フォグラмп	有		
	キャブ幅	標準		
	キャブルーフ	標準		
	キャブグレード	SA		
	ベッド	無		
	エアコン	有	[ マニュアル ]	
	エアバッグ	有		
	パワーウィンドウ	有		
	集中ドアロック	有		
	格納ミラー	有		
	電動ミラー	無		
	オーディオ	有	[ 純正 ]	[ ラジオ . . ]
	ETC	有		
	バックカメラ	無	[ ]	
	オートクルーズ	無		
	坂道発進補助装置	有		
その他装備				

①入庫確認 車両業務	②営業 支店長	③HP掲載 営業支援G

ダンプ・ダンプ(土砂禁)・クレーン付ダンプ

上物情報1 (ボデー)	メーカー	極東開発工業 [ ]		
	型式	DD04-35X		
	製造番号[年式]	19U041008Y [ 年 月 ]		
	内寸法 長	3400 mm		
	内寸法 幅	2000 mm		
	内寸法 高	1300 mm		
	床厚み	4.5 mm 二重張 [ 無 ]		
	ボデー材質1	鉄		
	ボデー材質2	不明		
	リアゲート	片開		
	リアゲート水密	無		
	コボレーション	無 [ ]( )		
	底形状	角底		
	形状(小型)			
載替	無			
その他情報	土砂禁止			

上物情報2 (クレーン)	メーカー	[ ]		
	型式			
	製造番号[年式]	[ 年 月 ]		
	吊荷重	[ ]		
	クレーン段数			
	操作			
	フックイン			
	リアジャッキ			
	載替			
	その他情報			

上物情報3 (ゲート)	形状	[ ] *跳上の場合⇒ [ ]		
	メーカー	[ ]		
	型式			
	製造番号			
	寸法(外寸)	幅:	mm	高: mm
	ストッパー寸法	幅:	mm	高: mm
その他情報				

車両チェックシート

管理番号	29177	形状	深ダンプ
車名	日野	通称名	レンジャー
型式	2KG-FC2ABA	車台番号	FC2AB-117xxx

日付: 2021/7/16

ダンプ・ダンプ(土砂禁)・クレーン付ダンプ

項目	内容	点検項目	点検結果	対応	
エンジン	エンジン	液量	○		
		エンジンオイル	漏れ	○	
			汚れ	○	
			水混入	○	
			異音・振動	○	
	ターボ	油漏れ	○		
		異音	○		
		配管	○		
	ブローバイ・排圧		○		
	燃料・噴射ポンプ	漏れ	○		
		噴け不良	○		
	ファンベルト	緩み・鳴き	○		
	冷却水	液量	○		
		ウォーターポンプ	漏れ	○	
			汚れ	○	
			ホース損傷	○	
	マフラー	水温	○		
		取付	○		
排ガス・触媒装置		腐食	○		
		詰まり	○		
	黒煙・白煙	○			
報告欄					

項目	内容	点検項目	点検結果	対応	
制動装置・その他	ブレーキ	効き具合	○		
		ABS	○		
		エアマスター	不良・油漏	○	
		駐車ブレーキ	効き具合	○	
		坂道発進装置		○	
エア・コンプレッサ		漏れ	○		
		不良	○		
報告欄					

項目	内容	点検項目	点検結果	対応	
かじ取り装置 足廻り	ハンドル	遊び	○		
		ガタ・異音	○		
	ギアボックス	油漏れ	○		
		パワーステアリング	損傷	○	
	リーフスプリング	油漏れ	○		
		異音	○		
	エアサス	損傷	○		
		エア漏れ			
		作動不良			
	報告欄				

項目	内容	点検項目	点検結果	対応
上物関係	ダンプ作動		○	
			○	
			○	
			○	
			○	
			○	
			○	
			○	
			○	
			○	
報告欄 上記項目状況など記入				

項目	内容	点検項目	点検結果	対応	
ミッション・動力伝達装置	ミッション	ギア鳴り	○		
		ギア抜け	○		
		オイル漏れ	○		
		異音・振動	○		
		クラッチ	すべり	○	
		切れ不良	○		
		切れ位置	○		
		異音	○		
	クラッチ マスターオイル	漏れ	○		
	デファレンシャル	油漏れ	○		
		異音	○		
	フロベラドライブシャフト	異音	○		
	PTO	作動不良	○		
		オイル漏れ	○		
		ガタ・異音	○		
	報告欄				

項目	内容	点検項目	点検結果	対応
電装関係(外装)	ヘッドライト		○	
			○	
			○	
			○	
			○	
			○	
			○	
			○	
			○	
			○	
電装関係(内装)	ワイパー		○	
			○	
			○	
			○	
			○	
			○	
			○	
			○	
			○	
			○	
電装関係(バッテリー)	セルモータ		○	
			○	
			○	
			○	
エアコン	コンプレッサー		○	
			○	
			○	
インジケータ(警告)ランプ点灯		○		
		○		
その他報告欄				

タイヤ  
[残りmm表示]

FF		8	8		
FR		( 1 A )	( 1 A )		
RF	8	8	8	8	
RR	( 1 A )	( 1 A )	( 1 A )	( 1 A )	
	スペア		9		
		( 1 A )			

・ タイヤサイズ F 225/80R17.5  
R "

・ タイヤパターン 1 タテ溝 ・ 2 ミックス ・ 3 スタッドレス ・ 4 その他  
\* 各タイヤのタイヤパターンを( )に記入

・ ホイール A 鉄 ・ B アルミ ・ C 鉄(メッキ)  
\* 各タイヤのホイールを( )に記入

・ 状態 I 異常磨耗 ・ ロ 損傷 ・ ハ 亀裂など( )に記入  
\* ない場合は記載不要

点検結果: ○:良好 △:継続的な点検が必要 ×:要修理・交換  
対応: R: 修理 P: 交換 S: 清掃 O: 給油(水)

項目		有無	対応
装備類	スベアキー キャブ	有	
	スベアキー 燃料タンク	有	
	スベアキー 上物	無	
	キーレス	無	
	取扱説明書	有	
	整備記録簿	無	
	カーテン	無	
	フロアマット	有	
	工具	無	
	ジャッキ	無	

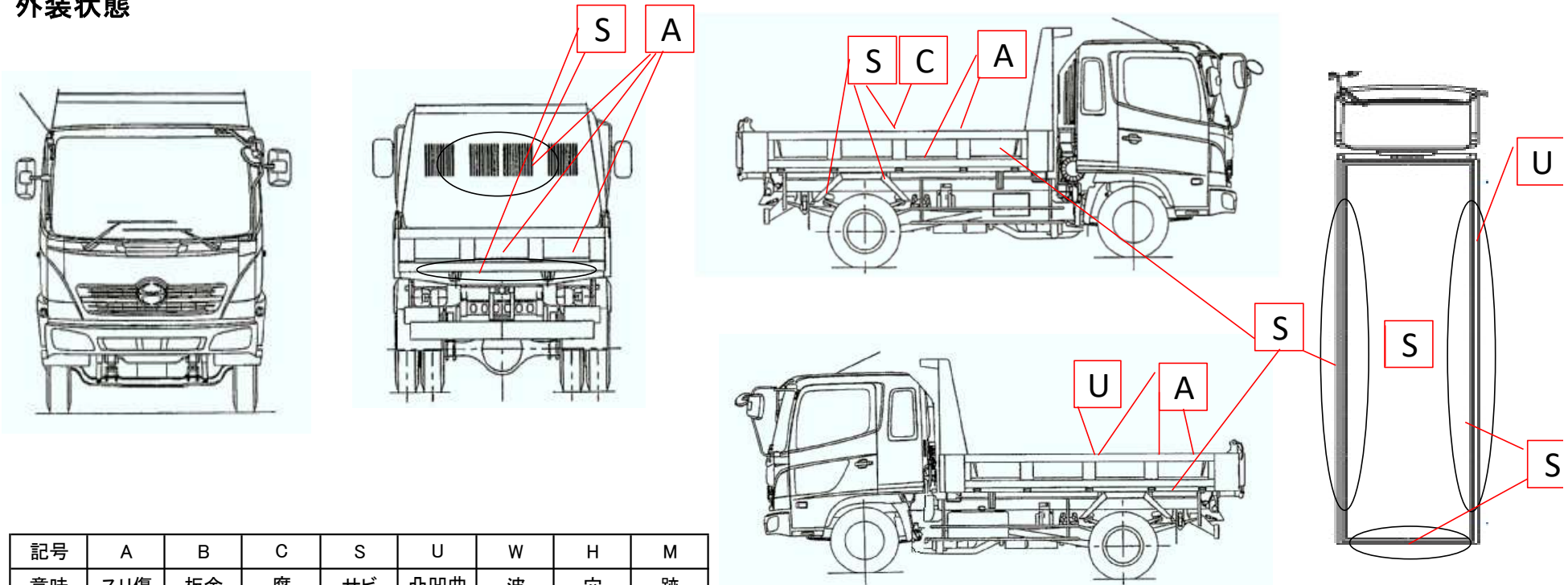
# 車両チェックシート

日付: 2021/7/20

管理番号	29177	形状	深ダンプ
車名	日野	通称名	レンジャー
型式	2KG-FC2ABA	車台番号	FC2AB-117xxx

ダンプ・ダンプ(土砂禁)・クレーン付ダンプ

## 外装状態



記号	A	B	C	S	U	W	H	M
意味	スリ傷	板金	腐	サビ	凸凹曲	波	穴	跡

キャブ内装	外装		点検者 報告欄
シート破れ	無	キャブ修復暦	
破損	無 ( )	キャブ・コーションプレート	
スイッチ類	良好 ( )	フロントガラス状態	
汚れ	少ない		
欠品	無 ( )	シャーシ サビ	
その他		フレーム曲がり・修復暦	
		ボデー修復暦	