

車両情報シート

No	管理番号	29180	形状	クレーン付
	車名	いすゞ	通称名	エルフ
	型式	TRG-NPR85AR	車台番号	NPR85-7070xxx

日付: 2021/7/27

クレーン付・クレーン付セルフ・セルフ・セフティ

基本情報	年式	平成30 (2018)	年	2	月
	エンジン型式	4JJ1			
	排気量	2,990 cc			
	馬力	150 ps			
	最大積載量	3,000 kg			
	車検	抹消 [年 月 日]			
	積載クラス	小型(5t超)			
	車体長さ	車検証	6140 mm	実測	mm
	車体幅	車検証	2180 mm	実測	mm
	車体高さ	車検証	2830 mm	実測	mm

* 実測は車検証寸法と大きく異なる場合のみ

車両情報	走行km	11 千km [実走]			
	タコグラフ	無 [] (年 月)			
	シフト	MT	6 速	セミATの場合⇒ [] 他 ()	
	ペダル数	3			
	ターボ	有			
	ブレーキ	VAC [ディスク]			
	ABS	有			
	補助ブレーキ	有 [排気B] リターダの場合⇒ []			
	エアサス	無 []			
	速度抑制装置	無			
	PM装置	有			
	燃料タンク	100	L +	L +	L
	燃料	軽油 []			
	アドブルー使用	無			
	駆動方式	4×2			
小型形状	高床 ←大型の場合は空欄				

装備類	ヘッドライト	ハロゲン			
	フォグランプ	有			
	キャブ幅	ワイド			
	キャブルーフ	標準			
	キャブグレード	標準			
	ベッド	無			
	エアコン	有 [マニュアル]			
	エアバッグ	有			
	パワーウィンドウ	有			
	集中ドアロック	有			
	格納ミラー	有			
	電動ミラー	無			
	オーディオ	有 [純正] [ラジオ . .]			
	ETC	有			
	バックカメラ	無 []			
	オートクルーズ	無			
	坂道発進補助装置	有			
	その他装備				

①入庫確認 車両業務	②営業 支店長	③HP掲載 営業支援G

上物情報1 (ボデー)	メーカー	パプコ []		
	型式			
	製造番号[年式]	17HH 67A	[年 月]	
	内寸法 長	3700	mm	
	内寸法 幅	2080	mm	
	内寸法 高	400	mm	
	床面地上高	1030	mm	
	床フック	2	対 [埋込]	
	スタンション	個		
	ウインチ	無		
	自動歩み	無		
	オートスライダー	無		
	上物操作			
	横根太	木製		
	載替			
その他情報				

上物情報2 (クレーン)	メーカー	タダノ []		
	型式	TM-ZE294HR		
	製造番号[年式]	41047601134	[平成29 年 7 月]	
	吊荷重	2.9t	[]	
	クレーン段数	4段		
	操作	ラジコン		
	フックイン	有		
	リアジャッキ	無		
	載替	有		
	その他情報			

上物情報3 (ゲート)	形状	[] *跳上の場合⇒ []			
	メーカー	[]			
	型式				
	製造番号				
	寸法(外寸)	幅:	mm	高:	mm
	ストッパー寸法	幅:	mm	高:	mm
その他情報					

車両チェックシート

管理番号	29180	形状	クレーン付
車名	いすゞ	通称名	エルフ
型式	TRG-NPR85AR	車台番号	NPR85-7070xxx

日付:

クレーン付・クレーン付セルフ・セルフ・セフティ

項目	内容	点検項目	点検結果	対応	
エンジン	エンジン	液量	○		
		エンジンオイル	漏れ	○	
		汚れ	△		
		水混入	○		
		異音・振動	○		
	ターボ	油漏れ	○		
		異音	○		
		配管	○		
	ブローバイ・排圧		○		
	燃料・噴射ポンプ	漏れ	○		
		噴け不良	○		
	ファンベルト	緩み・鳴き	○		
	冷却水	液量	○		
		ウォーターポンプ	漏れ	○	
	ウォーターポンプ	汚れ	○		
		ホース損傷	○		
		水温	○		
		マフラー	取付	○	
排ガス・触媒装置	腐食	○			
	詰まり	○			
	黒煙・白煙	○			
報告欄					

項目	内容	点検項目	点検結果	対応
制動装置・その他	ブレーキ	効き具合	○	
		ABS	○	
		エアマスター	不良・油漏	
		駐車ブレーキ	効き具合	○
		坂道発進装置		○
エア・コンプレッサ		漏れ		
		不良		
報告欄				

項目	内容	点検項目	点検結果	対応
かじ取り装置 足廻り	ハンドル	遊び	○	
		ガタ・異音	○	
	ギアボックス	油漏れ	○	
		パワーステアリング	損傷	○
	リーフスプリング	油漏れ	○	
		異音	○	
	エアサス	損傷	○	
		エア漏れ		
	報告欄		作動不良	

項目	内容	点検項目	点検結果	対応
上物関係	上物動作	作動油 量・漏れ		
		ラジコン作動		
		ウインチワイヤー		
		自動歩み		
		その他 損傷		
		クレーン作動		○
		作動油 量・漏れ		○
		ラジコン作動		○
		フックイン作動		○
		ワイヤー		○
その他損傷		○		
報告欄	上記項目状況など記入			

項目	内容	点検項目	点検結果	対応	
ミッション・動力伝達装置	ミッション	ギア鳴り	○		
		ギア抜け	○		
		オイル漏れ	○		
		異音・振動	○		
		クラッチ	すべり	○	
	クラッチ	切れ不良	○		
		切れ位置	○		
	クラッチ マスターオイル	異音	○		
		漏れ	○		
	デファレンシャル	油漏れ	○		
	フロベラドライブシャフト	異音	○		
		ガタ	○		
	PTO	作動不良	○		
		オイル漏れ	○		
		ガタ・異音	○		
	報告欄				

項目	内容	点検項目	点検結果	対応
電装関係(外装)	ヘッドライト	フォグランプ	○	
		ウインカー	○	
		ストップランプ	○	
		車幅灯(マーカー)		
		車高灯		
		作業灯・庫内灯		
		ナンバー灯		
		ワイパー	○	
		パワーウインドウ	○	
		集中ドアロック	○	
電装関係(内装)	ワイパー	格納ミラー	○	
		電動ミラー		
		ホーン	○	
		ラジオ・オーディオ	○	
		バックアイカメラ		
		計器類 点灯状態	○	
		ルームランプ	○	
		セルモータ	○	
		バッテリー(ターミナル)	○	
		オルタネータ(ダイナモ)	○	
エアコン	コンプレッサー	風量	○	
		ガス	○	
インジケータ(警告)ランプ点灯		○		
その他報告欄				

タイヤ [残りmm表示]		タイヤサイズ			
FF		8	8		
FR		(1 A)	(1 A)		
RF		8	8	8	7
RR		(1 A)	(1 A)	(1 A)	(1 A)
	スベア		10		
		(1 A)			
・ タイヤサイズ	F 205/80R 17.5				
	R 205/80R 17.5				
・ タイヤパターン	1 タテ溝 ・ 2 ミックス ・ 3 スタッドレス ・ 4 その他				
	* 各タイヤのタイヤパターンを()に記入				
・ ホイール	A 鉄 ・ B アルミ ・ C 鉄(メッキ)				
	* 各タイヤのホイールを()に記入				
・ 状態	I 異常磨耗 ・ ロ 損傷 ・ ハ 亀裂など()に記入				
	* ない場合は記載不要				

点検結果: ○:良好 △:継続的な点検が必要 ×:要修理・交換
 対応: R: 修理 P: 交換 S: 清掃 O: 給油(水)

項目	有無	対応
装備類		
スベアキー キャブ	有	
スベアキー 燃料タンク	有	
スベアキー 上物	無	
キーレス	有	
取扱説明書	有	
整備記録簿	有	
カーテン	無	
フロアマット	有	
工具	有	
ジャッキ	有	

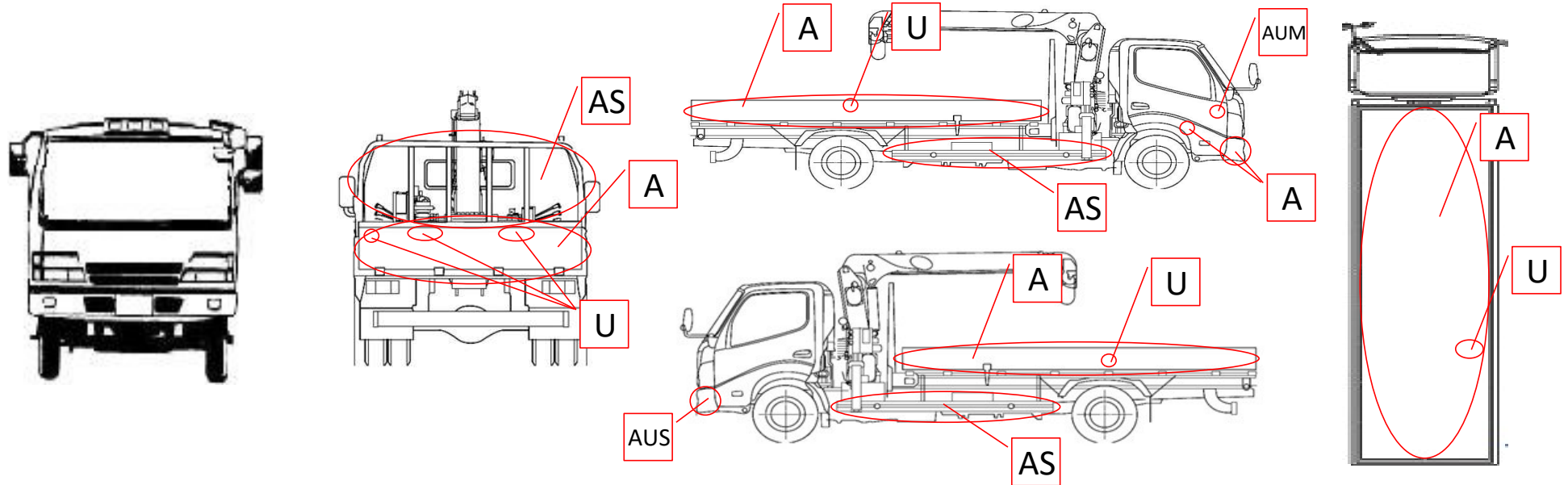
車両チェックシート

管理番号	29180	形状	クレーン付
車名	いすゞ	通称名	エルフ
型式	TRG-NPR85AR	車台番号	NPR85-7070xxx

日付:

クレーン付・クレーン付セルフ・セルフ・セフティー

外装状態



記号	A	B	C	S	U	W	H	M
意味	スリ傷	板金	腐	サビ	凸凹曲	波	穴	跡

キャブ内装	外装		点検者 報告欄
シート破れ	無	キャブ修復暦	
破損	無 ()	キャブ・コーションプレート	
スイッチ類	良好 ()	フロントガラス状態	
汚れ	少ない	シャーシ サビ	
欠品	無 ()	フレーム曲がり・修復暦	
その他		ボデー修復暦	