

車両情報シート

No	管理番号	29347	形状	ミキサー
	車名	三菱ふそう	通称名	スーパープレート
	型式	2KG-FV70HX	車台番号	FV70HX-520xxx

基本情報	年式	令和2 (2020) 年 12 月
	エンジン型式	6R20
	排気量	10,670 cc
	馬力	394 ps
	最大積載量	9,410 kg
	車検	有 [令和3 年 12 月 22 日]
	積載クラス	大型
	車体 長さ	車検証 7990 mm 実測 mm
	車体 幅	車検証 2490 mm 実測 mm
	車体 高さ	車検証 3680 mm 実測 mm

* 実測は車検証寸法と大きく異なる場合のみ

車両情報	走行km	1 千km [実走]
	タコグラフ	無 [] (年 月)
	シフト	MT 7 速 セミATの場合⇒ [] 他 ()
	ペダル数	3
	ターボ	有
	ブレーキ	AOH [ドラム]
	ABS	有
	補助ブレーキ	有 [リターダ] リターダの場合⇒ [EG]
	エアサス	無 []
	速度抑制装置	有
	PM装置	無
	燃料タンク	130 L + L + L
	燃料	軽油 []
	アドブルー使用	有
	駆動方式	6×4
	小型形状	←大型の場合は空欄

装備類	ヘッドライト	LED
	フォグランプ	有
	キャブ幅	標準
	キャブルーフ	標準
	キャブグレード	標準
	ベッド	有
	エアコン	有 [オート]
	エアバッグ	有
	パワーウィンドウ	有
	集中ドアロック	有
	格納ミラー	有
	電動ミラー	無
	オーディオ	有 [純正] [ラジオ . .]
	ETC	有
	バックカメラ	無 []
	オートクルーズ	有
	坂道発進補助装置	有
	その他装備	

①入庫確認 車両業務	②営業 支店長	③HP掲載 営業支援G

日付: 2021/8/31

ミキサー

上物情報1 (ボデー)	メーカー	カヤバ []
	型式	MR4200
	製造番号[年式]	R1-2177 [年 月]
	ドラム容積	8.3 m3
	最大混合容量	4.2 m3 1080 kg
	ホッパーカバー	有 [自動]
	シュート	自動
	載替	無
その他情報		

車両チェックシート

管理番号	29347	形状	ミキサー
車名	三菱ふそう	通称名	スーパーグレート
型式	2KG-FV70HX	車台番号	FV70HX-520xxx

日付: 2021/8/31

ミキサー

項目	内容	点検項目	点検結果	対応	
エンジン	エンジン	液量	○		
		エンジンオイル	漏れ	○	
			汚れ	○	
			水混入	○	
			異音・振動	○	
	ターボ	油漏れ	○		
		異音	○		
		配管	○		
	ブローバイ・排圧		○		
	燃料・噴射ポンプ	漏れ	○		
		噴け不良	○		
	ファンベルト	緩み・鳴き	○		
	冷却水	液量	○		
		ウォーターポンプ	漏れ	○	
	マフラー	取付	○		
		排ガス・触媒装置	腐食	○	
			詰まり	○	
			黒煙・白煙	○	
報告欄					

項目	内容	点検項目	点検結果	対応	
制動装置・その他	ブレーキ	効き具合	○		
		ABS	○		
		エアマスター	不良・油漏		
		駐車ブレーキ	効き具合	○	
		坂道発進装置		○	
エア・コンプレッサ		漏れ	○		
		不良	○		
報告欄					

項目	内容	点検項目	点検結果	対応	
かじ取り装置 足廻り	ハンドル	遊び	○		
		ガタ・異音	○		
	ギアボックス	油漏れ	○		
		パワーステアリング	損傷	○	
	リーフスプリング	油漏れ	○		
		異音	○		
	エアサス	損傷	○		
		エア漏れ			
		作動不良			
	報告欄				

項目	内容	点検項目	点検結果	対応	
上物関係	ドラム作動	ドラムローラ	○		
		作動油	○		
		シュート	○		
		ホッパー	○		
報告欄	上記項目状況など記入				

項目	内容	点検項目	点検結果	対応	
ミッション・動力伝達装置	ミッション	ギア鳴り	○		
		ギア抜け	○		
		オイル漏れ	○		
		異音・振動	○		
		クラッチ	すべり	○	
		切れ不良	○		
		切れ位置	○		
		異音	○		
	クラッチ マスターオイル	漏れ	○		
	デファレンシャル	油漏れ	○		
		異音	○		
	フロベラドライブシャフト	異音	○		
		ガタ	○		
	PTO	作動不良			
		オイル漏れ			
		ガタ・異音			
	報告欄				

項目	内容	点検項目	点検結果	対応
電装関係(外装)	ヘッドライト	フォグラブ	○	
		ウインカー	○	
		ストップランプ	○	
		車幅灯(マーカー)		
		車高灯		
		作業灯・庫内灯	○	
		ナンバー灯	○	
		ワイパー	○	
		パワーウインドウ	○	
		集中ドアロック	○	
電装関係(内装)	ワイパー	格納ミラー	○	
		電動ミラー	○	
		ホーン	○	
		ラジオ・オーディオ	○	
		バックアイカメラ		
		計器類 点灯状態	○	
		ルームランプ	○	
		セルモータ	○	
		バッテリー(ターミナル)	○	
		オルタネータ(ダイナモ)	○	
エアコン	コンプレッサ	風量	○	
		ガス	○	
		ガス	○	
インジケータ(警告)ランプ点灯		○		
その他報告欄				

タイヤ [残りmm表示]	タイヤサイズ			
FF	14	14		
FR	(1 A)	(1 A)		
RF	14	14	14	14
RR	(1 A)	(1 A)	(1 A)	(1 A)
	14	14	14	14
	(1 A)	(1 A)	(1 A)	(1 A)
	スペア	14		
		(1 A)		
・タイヤサイズ	F 11R22.5			
	R "			
・タイヤパターン	1 タテ溝 ・ 2 ミックス ・ 3 スタッドレス ・ 4 その他 * 各タイヤのタイヤパターンを()に記入			
・ホイール	A 鉄 ・ B アルミ ・ C 鉄(メッキ) * 各タイヤのホイールを()に記入			
・状態	I 異常磨耗 ・ R 損傷 ・ H 亀裂など()に記入 * ない場合は記載不要			

点検結果: ○:良好 △:継続的な点検が必要 ×:要修理・交換
 対応: R: 修理 P: 交換 S: 清掃 O: 給油(水)

項目	有無	対応
装備類		
スベアキー キャブ	有	
スベアキー 燃料タンク	無	
スベアキー 上物	無	
キーレス	有	
取扱説明書	有	
整備記録簿	無	
カーテン	有	
フロアマット	有	
工具	有	
ジャッキ	有	

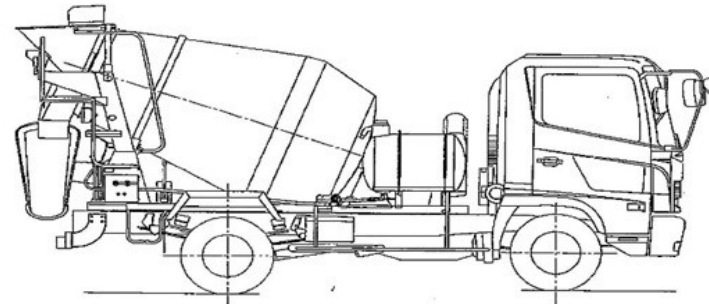
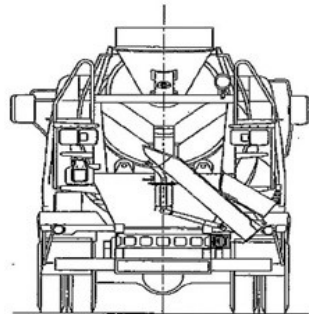
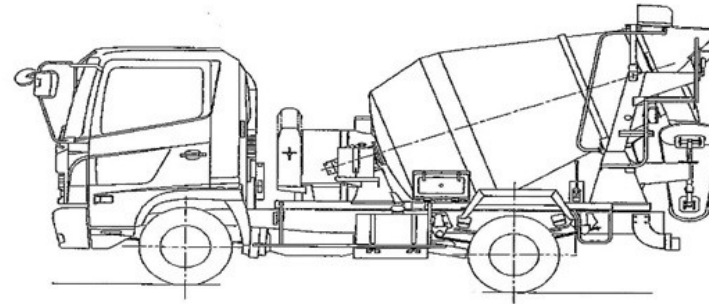
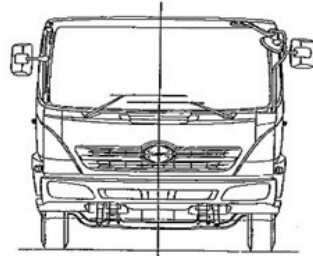
車両チェックシート

日付: 2021/8/31

管理番号	29347	形状	ミキサー
車名	三菱ふそう	通称名	スーパーグレート
型式	2KG-FV70HX	車台番号	FV70HX-520xxx

ミキサー

外装状態



記号	A	B	C	S	U	W	H	M
意味	スリ傷	板金	腐	サビ	凸凹曲	波	穴	跡

キャブ内装	外装		点検者 報告欄
シート破れ	無	キャブ修復暦	
破損	無 ()	キャブ・コーションプレート	
スイッチ類	良好 ()	フロントガラス状態	
汚れ	無	傷の程度 [] ()	
欠品	無 ()	シャーシ サビ	
その他		フレーム曲がり・修復暦	
		ボデー修復暦	