

車両情報シート

No	管理番号	29394	形状	塵芥車
	車名	いすゞ	通称名	エルフ
	型式	TKG-NMR85AN	車台番号	NMR85-7018xxx

基本情報	年式	平成24 (2012)	年	7	月	
	エンジン型式	4JJ1				
	排気量	2,990 cc				
	馬力	150 ps				
	最大積載量	2,000 kg				
	車検	抹消	[年	月	日]
	積載クラス	小型(5t超)				
	車体 長さ	車検証	5310 mm	実測	mm	
	車体 幅	車検証	1850 mm	実測	mm	
	車体 高さ	車検証	2260 mm	実測	mm	

* 実測は車検証寸法と大きく異なる場合のみ

車両情報	走行km	280 千km [実走]				
	タコグラフ	無	[年	月]	
	シフト	MT	6 速	セミATの場合⇒	[他 ()
	ペダル数	3				
	ターボ	有				
	ブレーキ	VAC	[ディスク]		
	ABS	有				
	補助ブレーキ	有	[排気B]	リターダの場合⇒	[
	エアサス	無 []				
	速度抑制装置	無				
	PM装置	有				
	燃料タンク	100	L +	L +	L	
	燃料	軽油 []				
	アドブルー使用	無				
	駆動方式	4×2				
小型形状	高床 ←大型の場合は空欄					

装備類	ヘッドライト	ハロゲン							
	フォグランプ	有							
	キャブ幅	標準							
	キャブルーフ	標準							
	キャブグレード	カスタム							
	ベッド	無							
	エアコン	有	[マニュアル]					
	エアバッグ	有							
	パワーウィンドウ	有							
	集中ドアロック	無							
	格納ミラー	有							
	電動ミラー	無							
	オーディオ	有	[純正]	[ラジオ	・	・]
	ETC	有							
	バックカメラ	無	[
	オートクルーズ	無							
	坂道発進補助装置	有							
その他装備									

①入庫確認 車両業務	②営業 支店長	③HP掲載 営業支援G

日付: 2021/10/18

塵芥車

上物情報1 (ボデー)	メーカー	森田 []			
	型式	PA54H-T1			
	製造番号[年式]	26161440	[年	月]
	方式	プレス式 *その他→ ()			
	容積	4.1	m3		
	反転装置	無			
	スケール	無			
	載替	無			
その他情報					

車両チェックシート

管理番号	29394	形状	塵芥車
車名	いすゞ	通称名	エルフ
型式	TKG-NMR85AN	車台番号	NMR85-7018xxx

日付:

塵芥車

項目	内容	点検項目	点検結果	対応	
エンジン	エンジン	液量	○		
		エンジンオイル	漏れ	△	漏れ跡小
		汚れ	△		
		水混入	○		
		異音・振動	○		
	ターボ	油漏れ	○		
		異音	○		
		配管	○		
	ブローバイ・排圧		○		
	燃料・噴射ポンプ	漏れ	○		
		噴け不良	○		
	ファンベルト	緩み・鳴き	○		
	冷却水	液量	○		
		ウォーターポンプ	漏れ	○	
	汚れ		○		
	ホース損傷		○		
	水温		○		
	マフラー	取付	○		
		排ガス・触媒装置	腐食	○	
	詰まり		○		
黒煙・白煙	○				
報告欄					

項目	内容	点検項目	点検結果	対応
制動装置・その他	ブレーキ	効き具合	○	
		ABS	○	
		エアマスター	不良・油漏	
		駐車ブレーキ	効き具合	○
		坂道発進装置		○
エア・コンプレッサ		漏れ		
		不良		
報告欄				

項目	内容	点検項目	点検結果	対応
かじ取り装置 足廻り	ハンドル	遊び	○	
		ガタ・異音	○	
	ギアボックス	油漏れ	○	
		パワーステアリング	損傷	○
	リーフスプリング	油漏れ	○	
		異音	○	
	エアサス	損傷	○	
		エア漏れ		
	作動不良			
	報告欄			

項目	内容	点検項目	点検結果	対応
上物関係	作動		○	
		スイッチ類	○	
		油圧漏れ	○	
		その他 損傷	○	
報告欄 上記項目状況など記入				

項目	内容	点検項目	点検結果	対応
ミッション・動力伝達装置	ミッション	ギア鳴り	○	
		ギア抜け	○	
		オイル漏れ	○	
		異音・振動	○	
		クラッチ	すべり	○
	クラッチ	切れ不良	○	
		切れ位置	○	
	異音	○		
	クラッチ マスターオイル	漏れ	○	
	デファレンシャル	油漏れ	○	
	フロベラドライブシャフト	異音	○	
		ガタ	○	
	PTO	作動不良	○	
		オイル漏れ	○	
	ガタ・異音	○		
報告欄				

項目	内容	点検項目	点検結果	対応		
電装関係(外装)	ヘッドライト		○			
		フォグランプ	○			
		ウインカー	○			
		ストップランプ	○			
		車幅灯(マーカー)	○			
		車高灯				
		作業灯・庫内灯	○			
		ナンバー灯	○			
		電装関係(内装)	ワイパー		○	
				パワーウインドウ	○	
集中ドアロック						
格納ミラー	○					
電動ミラー						
ホーン	○					
ラジオ・オーディオ	○					
バックアイカメラ						
計器類 点灯状態	○					
ルームランプ	○					
電装関係(バッテリー)	セルモータ		○			
		バッテリー(ターミナル)	○			
		オルタネータ(ダイナモ)	○			
エアコン	コンプレッサー		○			
		風量	○			
		ガス	○			
インジケータ(警告)ランプ点灯		○				
その他報告欄						

タイヤ
[残りmm表示]

FF		4	3	
FR	(1 A)	(1 A)	(1 A)	
RF	4	4	2	2
RR	(1 A)	(1 A)	(1 A)	(1 A)
	()	()	()	()
スペア		8		
		(2 A)	()	

・ タイヤサイズ F 205/85R 16
R 205/85R 16

・ タイヤパターン 1 タテ溝 ・ 2 ミックス ・ 3 スタッドレス ・ 4 その他
* 各タイヤのタイヤパターンを()に記入

・ ホイール A 鉄 ・ B アルミ ・ C 鉄(メッキ)
* 各タイヤのホイールを()に記入

・ 状態 I 異常磨耗 ・ ロ 損傷 ・ ハ 亀裂など()に記入
* ない場合は記載不要

点検結果: ○:良好 △:継続的な点検が必要 ×:要修理・交換
対応: R: 修理 P: 交換 S: 清掃 O: 給油(水)

項目	有無	対応
装備類		
スベアキー キャブ	無	
スベアキー 燃料タンク	有	
スベアキー 上物	無	
キーレス	無	
取扱説明書	有	
整備記録簿	無	
カーテン	無	
フロアマット	有	
工具	有	
ジャッキ	有	

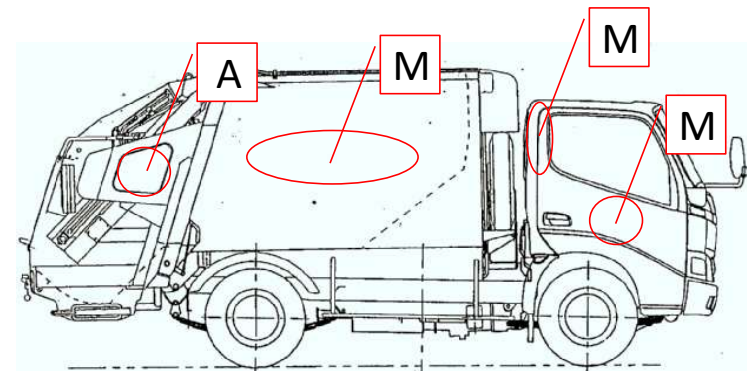
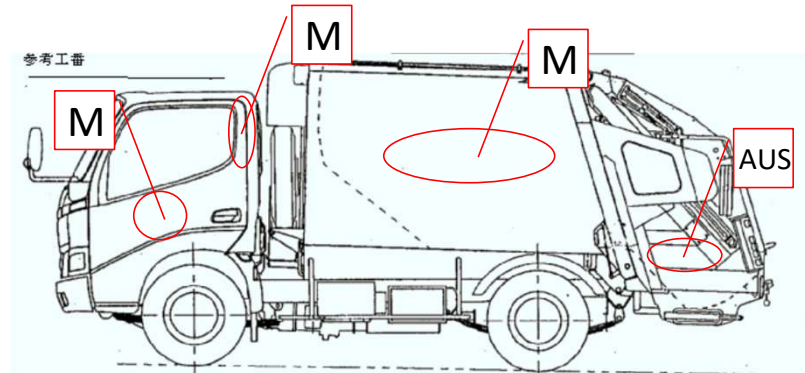
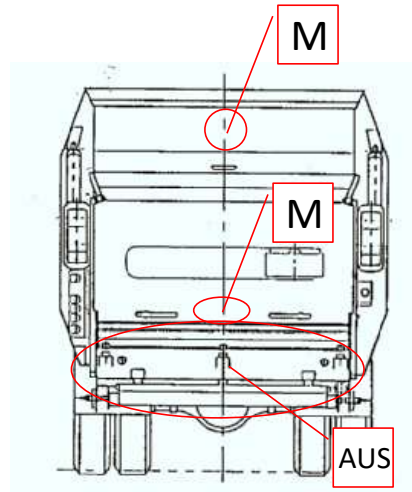
車両チェックシート

管理番号	29394	形状	塵芥車
車名	いすゞ	通称名	エルフ
型式	TKG-NMR85AN	車台番号	NMR85-7018xxx

日付:

塵芥車

外装状態



記号	A	B	C	S	U	W	H	M
意味	スリ傷	板金	腐	サビ	凸凹曲	波	穴	跡

キャブ内装	外装		点検者 報告欄
シート破れ	有	キャブ修復暦	無 ()
破損	有 (グローブボックス留め具欠)	キャブ・コーションプレート	有 ()
スイッチ類	良好 ()	フロントガラス状態	良好 [] ()
汚れ	中 ()	シャーシ サビ	傷の程度 [] ()
欠品	無 ()	フレーム曲がり・修復暦	小 ()
その他		ボデー修復暦	無 ()