

車両情報シート

No	管理番号	29455	形状	クレーン付
	車名	日野	通称名	レンジャー
	型式	2PG-FE2ABA	車台番号	FE2AB-105xxx

日付: 2021/8/30

クレーン付・クレーン付セルフ・セルフ・セフティ

基本情報	年式	令和2 (2020) 年	3 月
	エンジン型式	A05C	
	排気量	5,120 cc	
	馬力	240 ps	
	最大積載量	7,800 kg	
	車検	抹消 [年 月 日]	
	積載クラス	増トン	
	車体 長さ	車検証 9420 mm	実測 mm
	車体 幅	車検証 2330 mm	実測 mm
	車体 高さ	車検証 2980 mm	実測 mm

* 実測は車検証寸法と大きく異なる場合のみ

車両情報	走行km	2 千km [実走]		
	タコグラフ	有	[別体]	(令和2 年 2 月)
	シフト	MT	6 速	セミATの場合⇒ [] 他 ()
	ペダル数	3		
	ターボ	有		
	ブレーキ	AOH [ドラム]		
	ABS	有		
	補助ブレーキ	有	[排気B]	リターダの場合⇒ []
	エアサス	無 []		
	速度抑制装置	有		
	PM装置	有		
	燃料タンク	200 L +	L +	L
	燃料	軽油 []		
	アドブルー使用	有		
	駆動方式	4×2		
小型形状	←大型の場合は空欄			

装備類	ヘッドライト	LED		
	フォグランプ	有		
	キャブ幅	標準		
	キャブルーフ	標準		
	キャブグレード	標準		
	ベッド	有		
	エアコン	有	[オート]	
	エアバッグ	有		
	パワーウィンドウ	有		
	集中ドアロック	有		
	格納ミラー	有		
	電動ミラー	無		
	オーディオ	有	[純正]	[ラジオ . .]
	ETC	無		
	バックカメラ	無	[]	
	オートクルーズ	有		
	坂道発進補助装置	有		
	その他装備			

①入庫確認 車両業務	②営業 支店長	③HP掲載 営業支援G

上物情報1 (ボデー)	メーカー	その他 [TOYOBODY]		
	型式			
	製造番号[年式]	20120197	[年 月]	
	内寸法 長	5490 mm		
	内寸法 幅	2180 mm		
	内寸法 高	400 mm		
	床面地上高	1160 mm		
	床フック	対 []		
	スタンション	個		
	ウインチ	無		
	自動歩み	無		
	オートスライダー	無		
	上物操作			
	横根太	木製		
	載替	無		
その他情報				

上物情報2 (クレーン)	メーカー	ユニック []		
	型式	URG374		
	製造番号[年式]	G110541	[令和2 年 3 月]	
	吊荷重	2.9t	[]	
	クレーン段数	4段		
	操作	ラジコン		
	フックイン	有		
	リアジャッキ	無		
	載替	無		
	その他情報			

上物情報3 (ゲート)	形状	[]	*跳上の場合⇒ []
	メーカー	[]	
	型式		
	製造番号		
	寸法(外寸)	幅: mm	高: mm
	ストッパー寸法	幅: mm	高: mm
その他情報			

車両チェックシート

管理番号	29455	形状	クレーン付
車名	日野	通称名	レンジャー
型式	2PG-FE2ABA	車台番号	FE2AB-105xxx

日付:

クレーン付・クレーン付セルフ・セルフ・セフティ

項目	内容	点検項目	点検結果	対応	
エンジン	エンジン	液量	○		
		エンジンオイル	漏れ	○	
		汚れ	○		
		水混入	○		
		異音・振動	○		
	ターボ	油漏れ	○		
		異音	○		
		配管	○		
	ブローバイ・排圧		○		
	燃料・噴射ポンプ	漏れ	○		
		噴け不良	○		
	ファンベルト	緩み・鳴き	○		
	冷却水	液量	○		
		ウォーターポンプ	漏れ	○	
	汚れ		○		
	ホース損傷		○		
	水温		○		
	マフラー	取付	○		
		排ガス・触媒装置	腐食	○	
	詰まり		○		
黒煙・白煙	○				
報告欄					

項目	内容	点検項目	点検結果	対応	
制動装置・その他	ブレーキ	効き具合	○		
		ABS	○		
		エアマスター	不良・油漏	○	
		駐車ブレーキ	効き具合	○	
		坂道発進装置		○	
エア・コンプレッサ		漏れ			
		不良			
報告欄					

項目	内容	点検項目	点検結果	対応
かじ取り装置 足廻り	ハンドル	遊び	○	
		ガタ・異音	○	
	ギアボックス	油漏れ	○	
		パワーステアリング	損傷	○
	リーフスプリング	油漏れ	○	
		異音	○	
	エアサス	損傷	○	
		エア漏れ		
	作動不良			
	報告欄			

項目	内容	点検項目	点検結果	対応	
上物関係	上物動作	作動油 量・漏れ			
		ラジコン作動			
		ウインチワイヤー			
		自動歩み			
		その他 損傷			
		クレーン作動		○	
		作動油 量・漏れ		○	
		ラジコン作動		○	
		フックイン作動		○	
		ワイヤー		○	
その他損傷		○			
報告欄	上記項目状況など記入				

項目	内容	点検項目	点検結果	対応	
ミッション・動力伝達装置	ミッション	ギア鳴り	○		
		ギア抜け	○		
		オイル漏れ	○		
		異音・振動	○		
		クラッチ	すべり	○	
	クラッチ	切れ不良	○		
		切れ位置	○		
	異音	○			
	クラッチ マスターオイル	漏れ	○		
	デファレンシャル	油漏れ	○		
	フロベラドライブシャフト	異音	○		
		ガタ	○		
	PTO	作動不良	○		
		オイル漏れ	○		
		ガタ・異音	○		
	報告欄				

項目	内容	点検項目	点検結果	対応
電装関係(外装)	ヘッドライト	フォグランプ	○	
		ウインカー	○	
		ストップランプ	○	
		車幅灯(マーカー)		
		車高灯		
		作業灯・庫内灯		
		ナンバー灯	○	
		ワイパー	○	
		パワーウインドウ	○	
		集中ドアロック	○	
電装関係(内装)	ワイパー	格納ミラー	○	
		電動ミラー		
		ホーン	○	
		ラジオ・オーディオ	○	
		バックアイカメラ		
		計器類 点灯状態	○	
		ルームランプ	○	
		セルモータ	○	
		バッテリー(ターミナル)		
		オルタネータ(ダイナモ)	○	
エアコン	コンプレッサー	風量	○	
		ガス	○	
インジケータ(警告)ランプ点灯		○		
その他報告欄				

タイヤ [残りmm表示]		タイヤサイズ			
FF		10	10		
FR		(1 A)	(1 A)		
RF					
RR		10	10	10	9
		(1 A)	(1 A)	(1 A)	(1 A)
	スペア	10			
		(1 A)			
・ タイヤサイズ	F 265/70R 19.5				
	R 265/70R 19.5				
・ タイヤパターン	1 タテ溝 ・ 2 ミックス ・ 3 スタッドレス ・ 4 その他				
	* 各タイヤのタイヤパターンを()に記入				
・ ホイール	A 鉄 ・ B アルミ ・ C 鉄(メッキ)				
	* 各タイヤのホイールを()に記入				
・ 状態	I 異常磨耗 ・ R 損傷 ・ H 亀裂など()に記入				
	* ない場合は記載不要				

点検結果: ○:良好 △:継続的な点検が必要 ×:要修理・交換
 対応: R: 修理 P: 交換 S: 清掃 O: 給油(水)

項目	有無	対応
装備類		
スベアキー キャブ	有	
スベアキー 燃料タンク	有	
スベアキー 上物	無	
キーレス	無	
取扱説明書	有	
整備記録簿	有	
カーテン	無	
フロアマット	無	
工具	有	
ジャッキ	有	

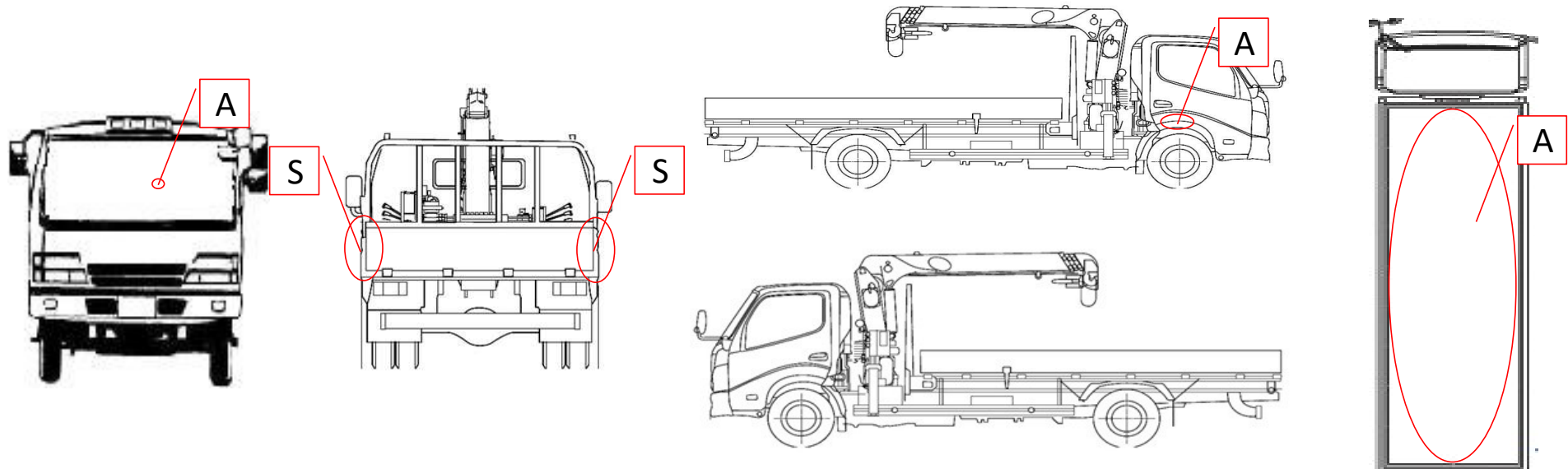
車両チェックシート

管理番号	29455	形状	クレーン付
車名	日野	通称名	レンジャー
型式	2PG-FE2ABA	車台番号	FE2AB-105xxx

日付:

クレーン付・クレーン付セルフ・セルフ・セフティー

外装状態



記号	A	B	C	S	U	W	H	M
意味	スリ傷	板金	腐	サビ	凸凹曲	波	穴	跡

キャブ内装	外装		点検者 報告欄
シート破れ	無	キャブ修復暦	
破損	無 ()	キャブ・コーションプレート	
スイッチ類	良好 ()	フロントガラス状態	
汚れ	無	傷の程度 [点キズ] ()	
欠品	無 ()	シャーシ サビ	
その他		フレーム曲がり・修復暦	
		ボデー修復暦	