

車両情報シート

No	管理番号	29483	形状	ミキサー
	車名	日野	通称名	レンジャー
	型式	BDG-GK8JKWA	車台番号	GK8JKW-12xxx

基本情報	年式	平成21 (2009) 年	6 月
	エンジン型式	J08E	
	排気量	7,680 cc	
	馬力	270 ps	
	最大積載量	11,650 kg	
	車検	有 [令和4 年 6 月 29 日]	
	積載クラス	増トン	
	車体 長さ	車検証 7680 mm	実測 mm
	車体 幅	車検証 2490 mm	実測 mm
	車体 高さ	車検証 3630 mm	実測 mm

* 実測は車検証寸法と大きく異なる場合のみ

車両情報	走行km	279 千km [実走]		
	タコグラフ	有 [別体] (平成21 年 5 月)		
	シフト	MT	6 速	セミATの場合⇒ [] 他 ()
	ペダル数	3		
	ターボ	有		
	ブレーキ	AOH [ドラム]		
	ABS	有		
	補助ブレーキ	有 [排気B] リターダの場合⇒ []		
	エアサス	無 []		
	速度抑制装置	有		
	PM装置	有		
	燃料タンク	100 L +	L +	L
	燃料	軽油 []		
	アドブルー使用	無		
	駆動方式	6×4		
小型形状	←大型の場合は空欄			

装備類	ヘッドライト	ディスチャージ
	フォグランプ	有
	キャブ幅	標準
	キャブルーフ	標準
	キャブグレード	標準
	ベッド	有
	エアコン	有 [オート]
	エアバッグ	有
	パワーウィンドウ	有
	集中ドアロック	有
	格納ミラー	有
	電動ミラー	無
	オーディオ	有 [純正] [ラジオ . .]
	ETC	有
	バックカメラ	無 []
	オートクルーズ	有
	坂道発進補助装置	有
その他装備		

①入庫確認 車両業務	②営業 支店長	③HP掲載 営業支援G

日付: 2021/9/29

ミキサー

上物情報1 (ボデー)	メーカー	カヤバ
	型式	MR5020L
	製造番号[年式]	GF-0042 [年 月]
	ドラム容積	9.8 m3
	最大混合容量	5.0 m3 12000 kg
	ホッパーカバー	有 [自動]
	シュート	手動
	載替	無
その他情報		

車両チェックシート

管理番号	29483	形状	ミキサー
車名	日野	通称名	レンジャー
型式	BDG-GK&JKWA	車台番号	GK&JKW-12xxx

日付:

ミキサー

項目	内容	点検項目	点検結果	対応	
エンジン	エンジン	液量	○		
		エンジンオイル	漏れ	○	
		汚れ	△		
		水混入	○		
		異音・振動	○		
	ターボ	油漏れ	○		
		異音	○		
		配管	○		
	ブローバイ・排圧		○		
	燃料・噴射ポンプ	漏れ	○		
		噴け不良	○		
	ファンベルト	緩み・鳴き	○		
	冷却水	液量	○		
		ウォーターポンプ	漏れ	○	
	ウォーターポンプ	汚れ	○		
		ホース損傷	○		
		水温	○		
	マフラー	取付	○		
排ガス・触媒装置		腐食	○		
	詰まり	○			
	黒煙・白煙	○			
報告欄					

項目	内容	点検項目	点検結果	対応	
制動装置・その他	ブレーキ	効き具合	○		
		ABS	○		
		エアマスター	不良・油漏	○	
		駐車ブレーキ	効き具合	○	
		坂道発進装置		○	
エア・コンプレッサ		漏れ			
		不良			
報告欄					

項目	内容	点検項目	点検結果	対応	
かじ取り装置 足廻り	ハンドル	遊び	○		
		ガタ・異音	○		
		ギアボックス	油漏れ	○	
		パワーステアリング	損傷	○	
		リーフスプリング	油漏れ	○	
			異音	○	
		エアサス	損傷	○	
			エア漏れ		
		作動不良			
		報告欄			

項目	内容	点検項目	点検結果	対応
上物関係	ドラム作動		○	
			○	
			○	
			○	
			○	
			○	
報告欄 上記項目状況など記入				

項目	内容	点検項目	点検結果	対応	
ミッション・動力伝達装置	ミッション	ギア鳴り	○		
		ギア抜け	○		
		オイル漏れ	○		
		異音・振動	○		
		クラッチ	すべり	○	
	クラッチ	切れ不良	○		
		切れ位置	○		
		異音	○		
	クラッチ マスターオイル	漏れ	○		
	デファレンシャル	油漏れ	○		
	フロベラドライブシャフト	異音	○		
		ガタ	○		
	PTO	作動不良			
		オイル漏れ			
	ガタ・異音				
	報告欄				

項目	内容	点検項目	点検結果	対応
電装関係(外装)	ヘッドライト		○	
			○	
			○	
			○	
			○	
			○	
			○	
			○	
			○	
			○	
電装関係(内装)	ワイパー		○	
			○	
			○	
			○	
			○	
			○	
			○	
			○	
			○	
			○	
電装関係(バッテリー)	セルモータ		○	
			○	
			○	
エアコン	コンプレッサ		○	
			○	
			○	
インジケータ(警告)ランプ点灯		○		
		○		
その他報告欄				

タイヤ [残りmm表示]	タイヤサイズ			
FF		3	2	
FR	(1 B)	(1 B)	(1 B)	
RF		2	2	2
RR	(1 B)	(1 B)	(1 B)	(1 B)
	2	2	2	2
	(1 B)	(1 B)	(1 B)	(1 B)
スペア				
・ タイヤサイズ	F 255/70R 22.5 R 265/70R 19.5			
・ タイヤパターン	1 タテ溝 ・ 2 ミックス ・ 3 スタッドレス ・ 4 その他 * 各タイヤのタイヤパターンを()に記入			
・ ホイール	A 鉄 ・ B アルミ ・ C 鉄(メッキ) * 各タイヤのホイールを()に記入			
・ 状態	I 異常磨耗 ・ R 損傷 ・ H 亀裂など()に記入 * ない場合は記載不要			

点検結果: ○:良好 △:継続的な点検が必要 ×:要修理・交換
 対応: R: 修理 P: 交換 S: 清掃 O: 給油(水)

項目	有無	対応
装備類		
スベアキー キャブ	有	
スベアキー 燃料タンク	有	
スベアキー 上物	無	
キーレス	無	
取扱説明書	有	
整備記録簿	有	
カーテン	有	
フロアマット	無	
工具	無	
ジャッキ	無	

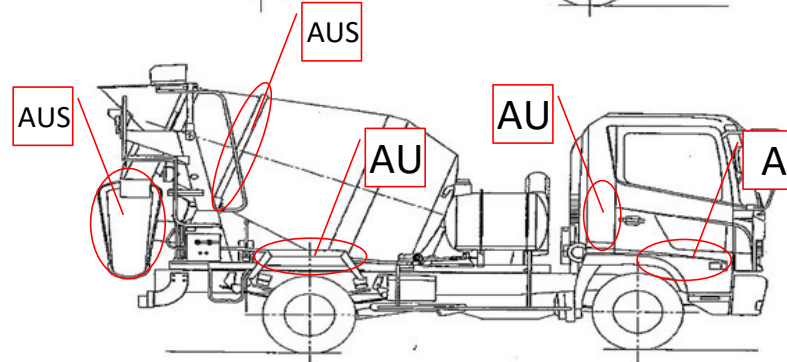
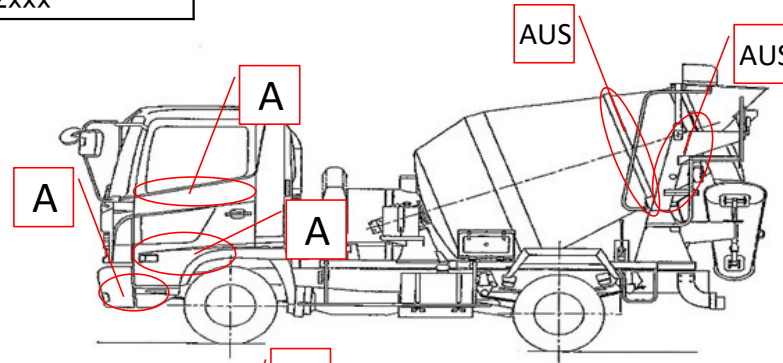
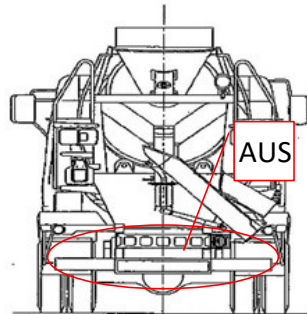
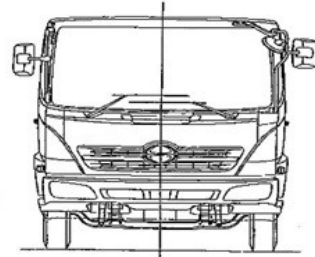
車両チェックシート

管理番号	29483	形状	ミキサー
車名	日野	通称名	レンジャー
型式	BDG-GK8JKWA	車台番号	GK8JKW-12xxx

日付:

ミキサー

外装状態



記号	A	B	C	S	U	W	H	M
意味	スリ傷	板金	腐	サビ	凸凹曲	波	穴	跡

キャブ内装	外装		点検者 報告欄
シート破れ	有	キャブ修復暦	
破損	有 (運転席側灰皿蓋)	キャブ・コーションプレート	
スイッチ類	良好 ()	フロントガラス状態	
汚れ	中	シャーシ サビ	
欠品	無 ()	フレーム曲がり・修復暦	
その他		ボデー修復暦	