

車両情報シート

No	管理番号	29630	形状	ミキサー
	車名	いすゞ	通称名	フォワード
	型式	2PG-FRR90S2	車台番号	FRR90-7149xxx

基本情報	年式	令和2(2020)	年	2月
	エンジン型式	4HK1		
	排気量	5,190 cc		
	馬力	210 ps		
	最大積載量	3,460 kg		
	車検	有 [ 令和4年 2月 26日 ]		
	積載クラス	中型(8t未満)		
	車体長さ	車検証	5800 mm	実測 mm
	車体幅	車検証	2190 mm	実測 mm
	車体高さ	車検証	3030 mm	実測 mm

\* 実測は車検証寸法と大きく異なる場合のみ

車両情報	走行km	1千km [ 実走 ]		
	タコグラフ	有 [ 別体 ] ( 令和元年 10月 )		
	シフト	MT	6速	セミATの場合⇒ [ ] 他 ( )
	ペダル数	3		
	ターボ	有		
	ブレーキ	AOH [ ドラム ]		
	ABS	有		
	補助ブレーキ	有 [ 排気B ] リターダの場合⇒ [ ]		
	エアサス	無 [ ]		
	速度抑制装置	無		
	PM装置	無		
	燃料タンク	90	L +	L + L
	燃料	軽油 [ ]		
	アドブルー使用	有		
	駆動方式	4×2		
小型形状	←大型の場合は空欄			

装備類	ヘッドライト	ディスチャージ		
	フォグランプ	有		
	キャブ幅	標準		
	キャブルーフ	標準		
	キャブグレード	標準		
	ベッド	無		
	エアコン	有 [ オート ]		
	エアバッグ	有		
	パワーウィンドウ	有		
	集中ドアロック	有		
	格納ミラー	有		
	電動ミラー	無		
	オーディオ	有 [ 純正 ] [ ラジオ ・ CD ・ ]		
	ETC	無		
	バックカメラ	無 [ ]		
	オートクルーズ	無		
	坂道発進補助装置	有		
その他装備				

①入庫確認 車両業務	②営業 支店長	③HP掲載 営業支援G

日付:

ミキサー

上物情報1 (ボデー)	メーカー	カヤバ [ ]		
	型式	MR1520		
	製造番号[年式]	RA-0169	[ ]	[ ] 年 月 ]
	ドラム容積	3	m3	
	最大混合容量	1.5	m3	3600 kg
	ホッパーカバー	有 [ 自動 ]		
	シュート	手動		
	載替	無		
その他情報	上物、未塗装			

車両チェックシート

管理番号	29630	形状	ミキサー
車名	いすゞ	通称名	フォワード
型式	2PG-FRR90S2	車台番号	FRR90-7149xxx

日付:

ミキサー

項目	内容	点検項目	点検結果	対応	
エンジン	エンジン	液量	○		
		エンジンオイル	漏れ	○	
			汚れ	○	
			水混入	○	
			異音・振動	○	
	ターボ	油漏れ	○		
		異音	○		
		配管	○		
	ブローバイ・排圧		○		
	燃料・噴射ポンプ	漏れ	○		
		噴け不良	○		
	ファンベルト	緩み・鳴き	○		
	冷却水	液量	○		
		ウォーターポンプ	漏れ	○	
			汚れ	○	
			ホース損傷	○	
			水温	○	
	マフラー	取付	○		
排ガス・触媒装置		腐食	○		
	詰まり	○			
	黒煙・白煙	○			
報告欄					

項目	内容	点検項目	点検結果	対応	
制動装置・その他	ブレーキ	効き具合	○		
		ABS	○		
		エアマスター	不良・油漏	○	
		駐車ブレーキ	効き具合	○	
		坂道発進装置		○	
エア・コンプレッサ		漏れ			
		不良			
報告欄					

項目	内容	点検項目	点検結果	対応	
かじ取り装置 足廻り	ハンドル	遊び	○		
		ガタ・異音	○		
	ギアボックス	油漏れ	○		
		パワーステアリング	損傷	○	
	リーフスプリング	油漏れ	○		
		異音	○		
	エアサス	損傷	○		
		エア漏れ			
		作動不良			
	報告欄				

項目	内容	点検項目	点検結果	対応	
上物関係	ドラム作動	ドラムローラ	○		
		作動油	○		
		シュート	○		
		ホッパー	○		
報告欄	上記項目状況など記入				

項目	内容	点検項目	点検結果	対応	
ミッション・動力伝達装置	ミッション	ギア鳴り	○		
		ギア抜け	○		
		オイル漏れ	○		
		異音・振動	○		
		クラッチ	すべり	○	
		切れ不良	○		
		切れ位置	○		
		異音	○		
	クラッチ マスターオイル	漏れ	○		
	デファレンシャル	油漏れ	○		
		異音	○		
	プロペラドライブシャフト	異音	○		
		ガタ	○		
	PTO	作動不良			
		オイル漏れ			
		ガタ・異音			
	報告欄				

項目	内容	点検項目	点検結果	対応		
電装関係(外装)	ヘッドライト	フォグランプ	○			
		ウインカー	○			
		ストップランプ	○			
		車幅灯(マーカ)	○			
		車高灯	○			
		作業灯・庫内灯	○			
		ナンバー灯	○			
		電装関係(内装)	ワイパー	パワーウインドウ	○	
				集中ドアロック	○	
				格納ミラー	○	
電動ミラー	○					
電装関係(バッテリー)	セルモータ	バッテリー(ターミナル)	○			
		オルタネータ(ダイナモ)	○			
		エアコン	コンプレッサ	○		
		風量	○			
		ガス	○			
		インジケータ(警告)ランプ点灯	○			
		その他報告欄				

タイヤ [残りmm表示]					
FF		12	12		
		( 2 A )	( 2 A )		
FR					
RF		12	12	12	12
		( 2 A )	( 2 A )	( 2 A )	( 2 A )
RR					
	スペア	12			
		( 2 A )			
・ タイヤサイズ	F 225/80R17.5				
	R 225/80R17.5				
・ タイヤパターン	1 タテ溝 ・ 2 ミックス ・ 3 スタッドレス ・ 4 その他				
	* 各タイヤのタイヤパターンを( )に記入				
・ ホイール	A 鉄 ・ B アルミ ・ C 鉄(メッキ)				
	* 各タイヤのホイールを( )に記入				
・ 状態	I 異常磨耗 ・ ロ 損傷 ・ ハ 亀裂など( )に記入				
	* ない場合は記載不要				

点検結果: ○:良好 △:継続的な点検が必要 ×:要修理・交換  
 対応: R: 修理 P: 交換 S: 清掃 O: 給油(水)

項目		有無	対応
装備類	スベアキー キャブ	有	
	スベアキー 燃料タンク	無	
	スベアキー 上物	無	
	キーレス	有	
	取扱説明書	有	
	整備記録簿	無	
	カーテン	無	
	フロアマット	有	
	工具	有	
	ジャッキ	有	

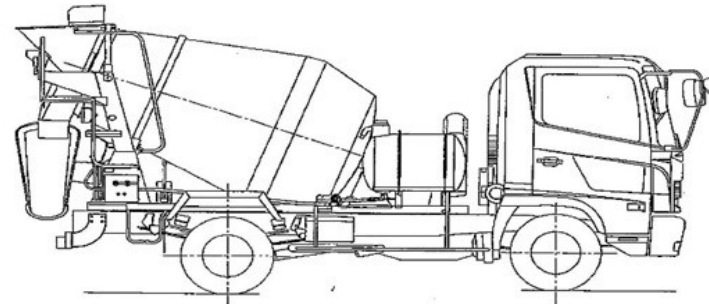
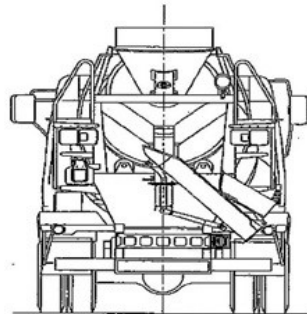
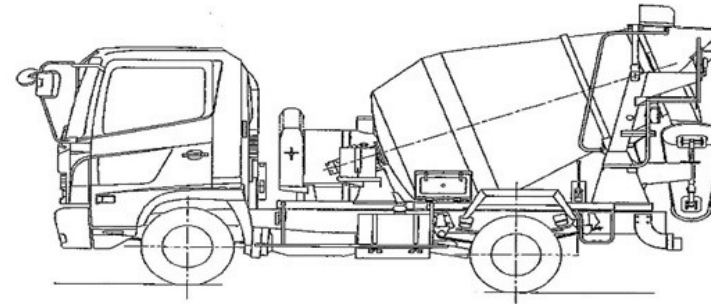
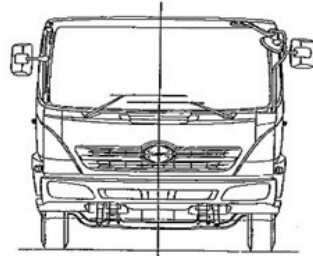
# 車両チェックシート

管理番号	29630	形状	ミキサー
車名	いすゞ	通称名	フォワード
型式	2PG-FRR90S2	車台番号	FRR90-7149xxx

日付:

ミキサー

## 外装状態



記号	A	B	C	S	U	W	H	M
意味	スリ傷	板金	腐	サビ	凸凹曲	波	穴	跡

キャブ内装	外装		点検者 報告欄
シート破れ	無	キャブ修復暦	・上物、未塗装
破損	無 ( )	キャブ・コーションプレート	
スイッチ類	良好 ( )	フロントガラス状態	
汚れ	無	傷の程度 [ ] ( )	
欠品	無 ( )	シャーシ サビ	
その他		フレーム曲がり・修復暦	
		ボデー修復暦	