

日付: 2021/10/20

## 車両情報シート

No	管理番号	29702	形状	フックロール
	車名	いすゞ	通称名	フォワード
	型式	PB-FRR35G3	車台番号	FRR35G3-7000xxx

基本情報	年式	平成16(2004)	年	8	月
	エンジン型式	6HL1			
	排気量	7,160 cc			
	馬力	190 ps			
	最大積載量	3,950 kg			
	車検	抹消 [ 年 月 日 ]			
	積載クラス	中型(8t未満)			
	車体長さ	車検証	6110 mm	実測	mm
	車体幅	車検証	2170 mm	実測	mm
	車体高さ	車検証	2320 mm	実測	mm

\* 実測は車検証寸法と大きく異なる場合のみ

車両情報	走行km	269 千km [ 実走 ]			
	タコグラフ	無 [ ] ( 年 月 )			
	シフト	セミAT	6 速	セミATの場合⇒ [ スム-サー ] 他 ( )	
	ペダル数	2			
	ターボ	有			
	ブレーキ	AOH [ ドラム ]			
	ABS	有			
	補助ブレーキ	有 [ 排気B ] リターダの場合⇒ [ ]			
	エアサス	無 [ ]			
	速度抑制装置	無			
	PM装置	有			
	燃料タンク	100	L +	L +	L
	燃料	軽油 [ ]			
	アドブルー使用	無			
	駆動方式	4×2			
	小型形状	←大型の場合は空欄			

装備類	ヘッドライト	ハロゲン			
	フォグランプ	有			
	キャブ幅	標準			
	キャブルーフ	標準			
	キャブグレード	標準			
	ベッド	有			
	エアコン	有 [ マニュアル ]			
	エアバッグ	有			
	パワーウィンドウ	有			
	集中ドアロック	有			
	格納ミラー	有			
	電動ミラー	無			
	オーディオ	有 [ 純正 ] [ ラジオ . . ]			
	ETC	有			
	バックカメラ	無 [ ]			
	オートクルーズ	無			
	坂道発進補助装置	有			
その他装備					

①入庫確認 車両業務	②営業 支店長	③HP掲載 営業支援G

上物情報1 (ボデー)	メーカー	極東開発工業 [ ]		
	型式	JM04-52		
	製造番号[年式]	04H050504M	[ 年 月 ]	
	シリンダー	シングル		
	載替	無		
	その他情報			

上物情報2 (コンテナ)	メーカー	[ ]		
	型式	[ ]		
	製造番号[年式]	[ 年 月 ]		
	内寸法 長	mm		
	内寸法 幅	mm		
	内寸法 高	mm		
	ボデー材質1	[ ]		
	ボデー材質2	[ ]		
	リアゲート	[ ]		
	リアゲート水密	[ ] ( )		
コボレーン	[ ] ( )			
その他情報				

車両チェックシート

管理番号	29702	形状	フックロール
車名	いすゞ	通称名	フォワード
型式	PB-FRR35G3	車台番号	FRR35G3-7000xxx

日付:

アームロール・フックロール・マルチリフト

項目	内容	点検項目	点検結果	対応	
エンジン	エンジン	液量	○		
		エンジンオイル	漏れ	○	
		汚れ	△		
		水混入	○		
		異音・振動	○		
		ターボ	油漏れ	○	
		異音	○		
		配管	○		
	ブローバイ・排圧		○		
	燃料・噴射ポンプ	漏れ	○		
		噴け不良	○		
	ファンベルト	緩み・鳴き	○		
	冷却水	液量	○		
	ウォーターポンプ	漏れ	○		
		汚れ	○		
		ホース損傷	○		
		水温	○		
	マフラー	取付	○		
排ガス・触媒装置		腐食	○		
	詰まり	○			
	黒煙・白煙	○			
報告欄					

項目	内容	点検項目	点検結果	対応	
制動装置・その他	ブレーキ	効き具合	○		
		ABS	○		
		エアマスター	不良・油漏	○	
		駐車ブレーキ	効き具合	○	
		坂道発進装置		○	
エア・コンプレッサ		漏れ			
		不良			
報告欄					

項目	内容	点検項目	点検結果	対応	
かじ取り装置 足廻り	ハンドル	遊び	○		
		ガタ・異音	○		
	ギアボックス	油漏れ	○		
		パワーステアリング	損傷	○	
	リーフスプリング	油漏れ	○		
		異音	○		
	エアサス	損傷	○		
		エア漏れ			
		作動不良			
	報告欄				

項目	内容	点検項目	点検結果	対応	
上物関係	脱着・ダンブ作動		○		
		ホイスト	○		
		作動油 量・漏れ	○		
		曲がり・ねじれ	○		
		ローラー部	○		
		ジャッキ	○		
		その他 損傷	○		
報告欄	上記項目状況など記入				

項目	内容	点検項目	点検結果	対応	
ミッション・動力伝達装置	ミッション	ギア鳴り	○		
		ギア抜け	○		
		オイル漏れ	○		
		異音・振動	○		
		クラッチ	すべり		
		切れ不良			
		切れ位置			
		異音			
	クラッチ マスターオイル	漏れ			
	デファレンシャル	油漏れ	○		
		異音	○		
	フロベラドライブシャフト	異音	○		
		ガタ	○		
	PTO	作動不良	○		
		オイル漏れ	○		
		ガタ・異音	○		
	報告欄				

項目	内容	点検項目	点検結果	対応
電装関係(外装)	ヘッドライト		○	
		フォグランプ	○	
		ウインカー	○	
		ストップランプ	○	
		車幅灯(マーカー)	○	
		車高灯		
		作業灯・庫内灯		
		ナンバー灯	○	
		ワイパー	○	
		パワーウインドウ	×	助手席側×
電装関係(内装)	集中ドアロック		○	
		格納ミラー	○	
		電動ミラー		
		ホーン	○	
		ラジオ・オーディオ	○	
		バックアイカメラ		
		計器類 点灯状態	○	
		ルームランプ	○	
		セルモータ	○	
		バッテリー(ターミナル)	○	
オルタネータ(ダイナモ)	○			
エアコン	コンプレッサー	○		
	風量	○		
	ガス	○		
インジケータ(警告)ランプ点灯		×		
その他報告欄	スモークランプ点灯			

タイヤ [残りmm表示]	FF	FR	RF	RR
	4	3		
	( 2 A )	( 2 A )		
	3	2	3	3
	( 2 A )	( 2 A )	( 2 A )	( 2 A )
スベア	4			
	( 1 A )			
・ タイヤサイズ	F 225/80R 17.5			
	R 225/80R 17.5			
・ タイヤパターン	1 タテ溝 ・ 2 ミックス ・ 3 スタッドレス ・ 4 その他			
	* 必須 各タイヤのタイヤパターンを( )に記入			
・ ホイール	A 鉄 ・ B アルミ ・ C 鉄(メッキ)			
	* 必須 各タイヤのホイールを( )に記入			
・ 状態	I 異常磨耗 ・ ロ 損傷 ・ ハ 亀裂など( )に記入			
	* ない場合は記載不要			

点検結果: ○:良好 △:継続的な点検が必要 ×:要修理・交換  
 対応: R: 修理 P: 交換 S: 清掃 O: 給油(水)

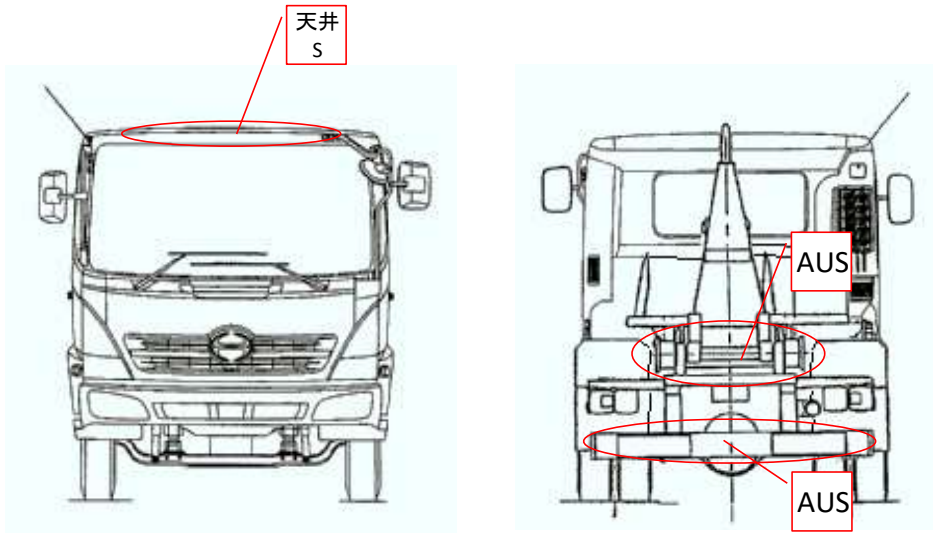
項目	有無	対応
装備類		
スベアキー キャブ	有	
スベアキー 燃料タンク	無	
スベアキー 上物	無	
キーレス	無	
取扱説明書	有	
整備記録簿	有	
カーテン	有	
フロアマット	有	
工具	有	
ジャッキ	有	

# 車両チェックシート

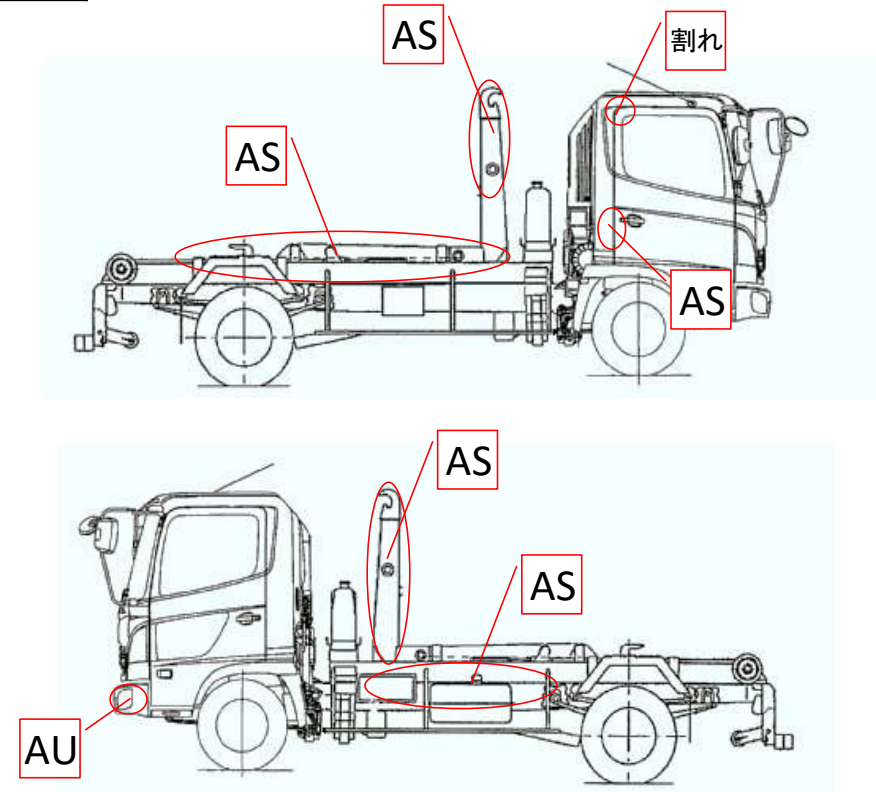
管理番号	29702	形状	フックロール
車名	いすゞ	通称名	フォワード
型式	PB-FRR35G3	車台番号	FRR35G3-7000xxx

日付:

## 外装状態



## アームロール・フックロール・マルチリフト



記号	A	B	C	S	U	W	H	M
意味	スリ傷	板金	腐	サビ	凸凹曲	波	穴	跡

キャブ内装	外装		点検者 報告欄
シート破れ	有	キャブ修復暦	
破損	有 (センターダッシュボード留め具欠)	キャブ・コーションプレート	
	有 (運転席側灰皿蓋割れ)	フロントガラス状態	
スイッチ類	良好 ( )		
汚れ	中	シャーシ サビ	
欠品	無 ( )	フレーム曲がり・修復暦	
その他		ボデー修復暦	