

日付: 2021/11/24

車両情報シート

No	管理番号	30094	形状	深ダンプ
	車名	三菱ふそう	通称名	ファイター
	型式	KK-FK71GC	車台番号	FK71GC-765xxx

基本情報	年式	平成15(2003)年	9月
	エンジン型式	6M61	
	排気量	8,200 cc	
	馬力	180 ps	
	最大積載量	3,150 kg	
	車検	有 [ 令和4年 9月 26日 ]	
	積載クラス	中型(8t未満)	
	車体長さ	車検証 5410 mm	実測 mm
	車体幅	車検証 2230 mm	実測 mm
	車体高さ	車検証 2500 mm	実測 mm

\* 実測は車検証寸法と大きく異なる場合のみ

車両情報	走行km	161 千km	[ 実走 ]
	タコグラフ	無	[ ] ( 年 月 )
	シフト	MT	6速 セミATの場合⇒ [ ] 他 ( )
	ペダル数	3	
	ターボ	無	
	ブレーキ	AOH	[ ドラム ]
	ABS	有	
	補助ブレーキ	有	[ 排気B ] リターダの場合⇒ [ ]
	エアサス	無	[ ]
	速度抑制装置	無	
	PM装置	無	
	燃料タンク	100 L + L + L	
	燃料	軽油	[ ]
	アドブルー使用	無	
	駆動方式	4×2	
	小型形状	←大型の場合は空欄	

装備類	ヘッドライト	ハロゲン
	フォグランプ	有
	キャブ幅	標準
	キャブルーフ	標準
	キャブグレード	SA
	ベッド	無
	エアコン	有 [ マニュアル ]
	エアバッグ	有
	パワーウィンドウ	有
	集中ドアロック	有
	格納ミラー	有
	電動ミラー	無
	オーディオ	有 [ 純正 ] [ ラジオ . . ]
	ETC	無
	バックカメラ	無 [ ]
	オートクルーズ	無
	坂道発進補助装置	無
	その他装備	

①入庫確認 車両業務	②営業 支店長	③HP掲載 営業支援G

ダンプ・ダンプ(土砂禁)・クレーン付ダンプ

上物情報1 (ボデー)	メーカー	[ ]
	型式	[ ]
	製造番号[年式]	[ 年 月 ]
	内寸法 長	3390 mm
	内寸法 幅	2050 mm
	内寸法 高	1250 mm
	床厚み	12 mm 二重張 [ 有 ]
	ボデー材質1	鉄
	ボデー材質2	不明
	リアゲート	観音開
	リアゲート水密	無
	コボレーション	無 [ ] ( )
	底形状	角底
	形状(小型)	
載替	無	
その他情報	土砂等禁止	

上物情報2 (クレーン)	メーカー	[ ]
	型式	[ ]
	製造番号[年式]	[ 年 月 ]
	吊荷重	[ ]
	クレーン段数	
	操作	
	フックイン	
	リアジャッキ	
	載替	
	その他情報	

上物情報3 (ゲート)	形状	[ ] *跳上の場合⇒ [ ]
	メーカー	[ ]
	型式	[ ]
	製造番号	[ ]
	寸法(外寸)	幅: mm 高: mm
	ストッパー寸法	幅: mm 高: mm
その他情報		

車両チェックシート

管理番号	30094	形状	深ダンプ
車名	三菱ふそう	通称名	ファイター
型式	KK-FK71GC	車台番号	FK71GC-765xxx

日付: 2021/11/24

ダンプ・ダンプ(土砂禁)・クレーン付ダンプ

項目	内容	点検項目	点検結果	対応	
エンジン	エンジン	液量	○		
		エンジンオイル	漏れ	△	
		汚れ	○		
		水混入	○		
		異音・振動	○		
	ターボ	油漏れ			
		異音			
		配管			
	ブローバイ・排圧		○		
	燃料・噴射ポンプ	漏れ	○		
		噴け不良	○		
	ファンベルト	緩み・鳴き	○		
	冷却水	液量	○		
		ウォーターポンプ	漏れ	○	
			汚れ	○	
		ホース損傷	○		
		水温	○		
	マフラー	取付	○		
		排ガス・触媒装置	腐食	×	
	詰まり		○		
黒煙・白煙	○				
報告欄	マフラー穴有り				

項目	内容	点検項目	点検結果	対応	
制動装置・その他	ブレーキ	効き具合	○		
		ABS	○		
		エアマスター	不良・油漏	○	
		駐車ブレーキ	効き具合	○	
		坂道発進装置			
エア・コンプレッサ		漏れ	○		
		不良	○		
報告欄					

項目	内容	点検項目	点検結果	対応
かじ取り装置 足廻り	ハンドル	遊び	○	
		ガタ・異音	○	
	ギアボックス	油漏れ	○	
		パワーステアリング	損傷	○
	リーフスプリング	油漏れ	○	
		異音	○	
	エアサス	損傷	○	
		エア漏れ		
			作動不良	
	報告欄			

項目	内容	点検項目	点検結果	対応
上物関係	ダンプ作動		○	
			○	
			○	
			○	
			○	
			○	
			○	
			○	
			○	
			○	
報告欄 上記項目状況など記入				

項目	内容	点検項目	点検結果	対応	
ミッション・動力伝達装置	ミッション	ギア鳴り	○		
		ギア抜け	○		
		オイル漏れ	○		
		異音・振動	○		
		クラッチ	すべり	○	
		切れ不良	○		
		切れ位置	○		
		異音	○		
	クラッチ マスターオイル	漏れ	○		
	デファレンシャル	油漏れ	△		
		異音	○		
	フロベラドライブシャフト	異音	○		
	PTO	ガタ	○		
		作動不良	○		
		オイル漏れ	○		
		ガタ・異音	○		
	報告欄				

項目	内容	点検項目	点検結果	対応
電装関係(外装)	ヘッドライト		○	
			○	
			○	
			○	
			○	
			○	
			○	
			○	
			○	
			○	
電装関係(内装)	ワイパー		○	
			○	
			○	
			○	
			○	
			○	
			○	
			○	
			○	
			○	
電装関係(バッテリー)	セルモータ		○	
			○	
			○	
エアコン	コンプレッサ		○	
			○	
			○	
インジケータ(警告)	ランプ点灯		○	
			○	
その他報告欄	バッテリー上がり			

タイヤ [残りmm表示]	タイヤサイズ			
FF	6	8		
FR	( 2 A / ハ )	( 2 A / ハ )		
RF				
RR	3	4	3	3
	( 2 A / ハ )	( 2 A / ハ )	( 2 A / ハ )	( 2 A / ハ )
	スペア	5		
	( 2 A / ハ )	( 2 A / ハ )		
・タイヤサイズ	F 7.50R16			
	R "			
・タイヤパターン	1 タテ溝 ・ 2 ミックス ・ 3 スタッドレス ・ 4 その他 * 各タイヤのタイヤパターンを( )に記入			
・ホイール	A 鉄 ・ B アルミ ・ C 鉄(メッキ) * 各タイヤのホイールを( )に記入			
・状態	I 異常磨耗 ・ ロ 損傷 ・ ハ 亀裂など( )に記入 * ない場合は記載不要			

点検結果: ○:良好 △:継続的な点検が必要 ×:要修理・交換  
 対応: R: 修理 P: 交換 S: 清掃 O: 給油(水)

項目	有無	対応
装備類		
スベアキー キャブ	無	
スベアキー 燃料タンク	無	
スベアキー 上物	無	
キーレス	無	
取扱説明書	無	
整備記録簿	無	
カーテン	無	
フロアマット	無	
工具	無	
ジャッキ	無	

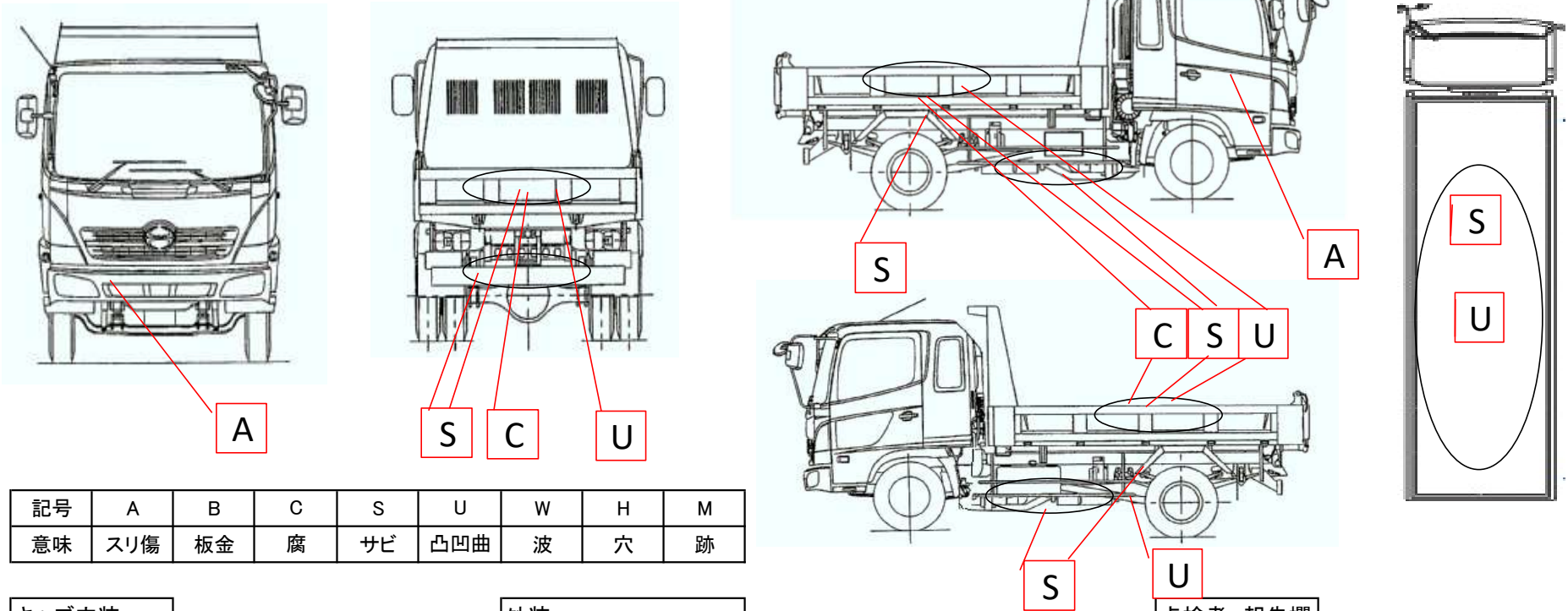
# 車両チェックシート

日付: 2021/11/24

管理番号	30094	形状	深ダンプ
車名	三菱ふそう	通称名	ファイター
型式	KK-FK71GC	車台番号	FK71GC-765xxx

ダンプ・ダンプ(土砂禁)・クレーン付ダンプ

## 外装状態



記号	A	B	C	S	U	W	H	M
意味	スリ傷	板金	腐	サビ	凸凹曲	波	穴	跡

キャブ内装	外装		点検者 報告欄
シート破れ	無	キャブ修復暦	無 ( )
破損	無 ( )	キャブ・コーションプレート	有 ( )
スイッチ類	良好 ( )	フロントガラス状態	傷あり [ ] 傷の程度 [ 点キズ ] ( )
汚れ	中	シャーシ サビ	小 ( )
欠品	有 ( シガライター )	フレーム曲がり・修復暦	無 ( )
その他		ボデー修復暦	無 ( )