

日付: 2021/12/14

タンク車

車両情報シート

No	管理番号	30222	形状	散水車
	車名	日野	通称名	デュトロ
	型式	PB-XZU301M	車台番号	XZU301-0010xxx

基本情報	年式	平成17 (2005) 年	9 月
	エンジン型式	S05D	
	排気量	4,890 cc	
	馬力	135 ps	
	最大積載量	2,000 kg	
	車検	抹消 [年 月 日]	
	積載クラス	小型(5t未満)	
	車体 長さ	車検証 4650 mm	実測 mm
	車体 幅	車検証 1690 mm	実測 mm
	車体 高さ	車検証 1990 mm	実測 mm

* 実測は車検証寸法と大きく異なる場合のみ

車両情報	走行km	22 千km [実走]	
	タコグラフ	無 [] (年 月)	
	シフト	MT 5 速 セミATの場合⇒ [] 他 ()	
	ペダル数	3	
	ターボ	無	
	ブレーキ	VAC []	
	ABS	有	
	補助ブレーキ	有 [排気B] リターダの場合⇒ []	
	エアサス	無 []	
	速度抑制装置	無	
	PM装置	無	
	燃料タンク	L + L + L	
	燃料	軽油 []	
	アドブルー使用	無	
	駆動方式	4×2	
	小型形状	高床 ←大型の場合は空欄	

装備類	ヘッドライト	ハロゲン
	フォグランプ	無
	キャブ幅	標準
	キャブルーフ	標準
	キャブグレード	SA
	ベッド	無
	エアコン	有 [マニュアル]
	エアバッグ	有
	パワーウィンドウ	有
	集中ドアロック	有
	格納ミラー	無
	電動ミラー	無
	オーディオ	有 [純正] [ラジオ . .]
	ETC	無
	バックカメラ	無 []
	オートクルーズ	無
	坂道発進補助装置	無
その他装備		

①入庫確認 車両業務	②営業 支店長	③HP掲載 営業支援G

上物情報1 (ボデー)	メーカー	極東開発工業 []
	型式	LH02-30R
	製造番号[年式]	05L062035N [年 月]
	タンク容量	2000 L
	室数	1 室 [] ※ + KL
	タンク材質	鉄 []
	排出方式	
	配管方式	[]
	ホースリール(ノズル)	無 []
	流量計	無 []
	付属配管ホース	無 [本]
	アース(リール)	無
	消火器	無
	載替	無
	積載物	品名:水 比重:1.0

車両チェックシート

管理番号	30222	形状	散水車
車名	日野	通称名	デュトロ
型式	PB-XZU301M	車台番号	XZU301-0010xxx

日付: 2021/12/14

タンク車

項目	内容	点検項目	点検結果	対応
エンジン	エンジン エンジンオイル	液量	○	
		漏れ	○	
		汚れ	○	
		水混入	○	
		異音・振動	○	
	ターボ	油漏れ		
		異音		
		配管		
	ブローバイ・排圧		○	
	燃料・噴射ポンプ	漏れ	○	
		噴け不良	○	
	ファンベルト	緩み・鳴き	○	
	冷却水 ウォーターポンプ	液量	○	
		漏れ	○	
		汚れ	○	
		ホース損傷	○	
		水温	○	
マフラー 排ガス・触媒装置	取付	○		
	腐食	○		
	詰まり	○		
		黒煙・白煙	○	
報告欄				

項目	内容	点検項目	点検結果	対応
制動装置・その他	ブレーキ	効き具合	○	
		ABS	○	
		エアマスター	不良・油漏	
		駐車ブレーキ	効き具合	○
		坂道発進装置		
エア・コンプレッサ		漏れ		
		不良		
報告欄				

項目	内容	点検項目	点検結果	対応
かじ取り装置 足廻り	ハンドル	遊び	○	
		ガタ・異音	○	
		ギアボックス	油漏れ	○
		パワーステアリング	損傷	○
			油漏れ	○
		リーフスプリング	異音	○
			損傷	
エアサス	損傷			
	エア漏れ			
	作動不良			
報告欄				

項目	内容	点検項目	点検結果	対応	
上物関係	上物作動		○		
報告欄 上記項目状況など記入	放水銃付				

項目	内容	点検項目	点検結果	対応
ミッション・動力伝達装置	ミッション	ギア鳴り	○	
		ギア抜け	○	
		オイル漏れ	○	
		異音・振動	○	
		クラッチ	すべり	○
		切れ不良	○	
		切れ位置	○	
		異音	○	
	クラッチ マスターオイル	漏れ	○	
		デファレンシャル	油漏れ	○
		異音	○	
	フロベラドライブシャフト	異音	○	
		ガタ	○	
	PTO	作動不良		
		オイル漏れ		
		ガタ・異音		
	報告欄			

項目	内容	点検項目	点検結果	対応	
電装関係(外装)	ヘッドライト		○		
電装関係(内装)	ワイパー		○		
電装関係(バッテリー)	セルモータ		○		
エアコン	コンプレッサ		○		
インジケータ(警告)ランプ点灯	その他報告欄		○		

タイヤ [残りmm表示]	FF	FR	RF	RR
	7	7		
	(1 A)	(1 A)		
	8	8	8	8
	(1 A ハ)	(1 A ハ)	(1 A ハ)	(1 A ハ)
スペア	8			
	(1 A)			

・ タイヤサイズ F 185/85R16
R 185/85R16

・ タイヤパターン 1 タテ溝 ・ 2 ミックス ・ 3 スタッドレス ・ 4 その他
* 各タイヤのタイヤパターンを()に記入

・ ホイール A 鉄 ・ B アルミ ・ C 鉄(メッキ)
* 各タイヤのホイールを()に記入

・ 状態 I 異常磨耗 ・ ロ 損傷 ・ ハ 亀裂など()に記入
* ない場合は記載不要

点検結果: ○:良好 △:継続的な点検が必要 ×:要修理・交換
対応: R: 修理 P: 交換 S: 清掃 O: 給油(水)

項目	有無	対応
装備類		
スベアキー キャブ	無	
スベアキー 燃料タンク	無	
スベアキー 上物	無	
キーレス	無	
取扱説明書	有	
整備記録簿	無	
カーテン	無	
フロアマット	有	
工具	有	
ジャッキ	有	

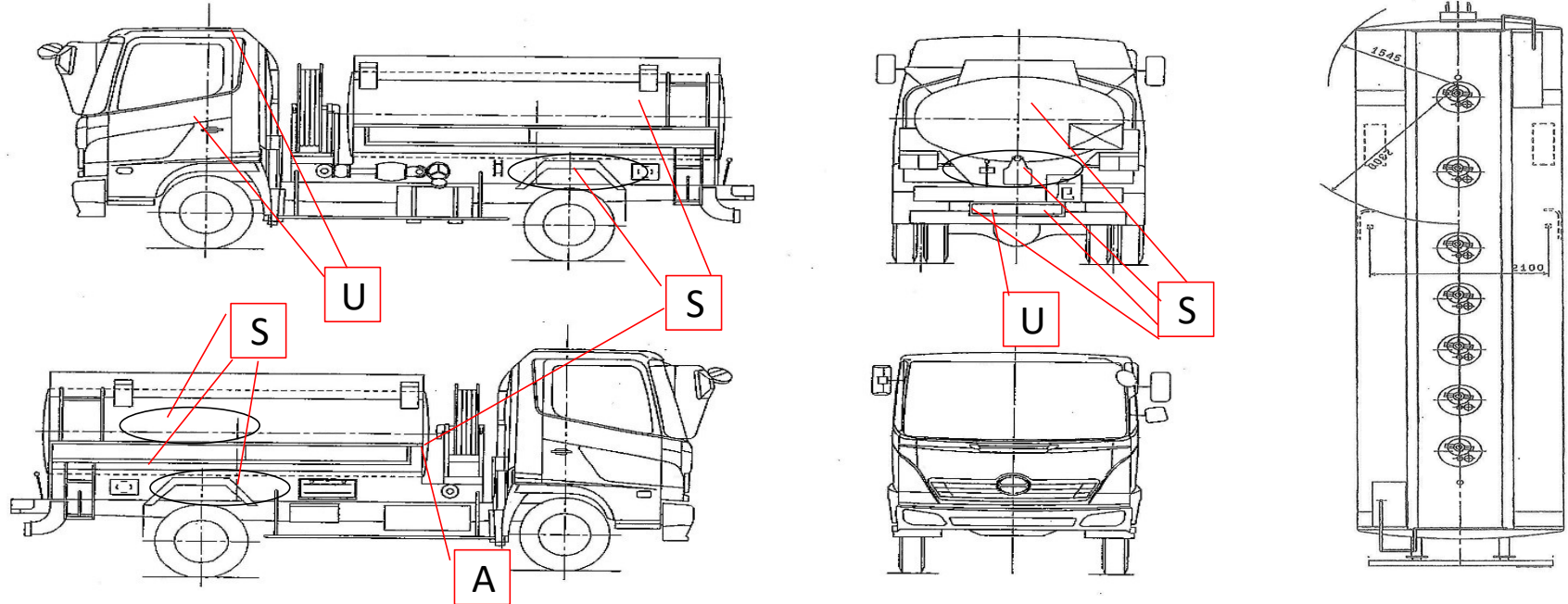
車両チェックシート

日付: 2021/12/14

管理番号	30222	形状	散水車
車名	日野	通称名	デュトロ
型式	PB-XZU301M	車台番号	XZU301-0010xxx

タンク車

外装状態



記号	A	B	C	S	U	W	H	M
意味	スリ傷	板金	腐	サビ	凸凹曲	波	穴	跡

キャブ内装	外装		点検者 報告欄
シート破れ	無	キャブ修復暦	天井U
破損	無 ()	キャブ・コーションプレート	
スイッチ類	良好 ()	フロントガラス状態	
汚れ	中	傷の程度 [点キズ] ()	
欠品	無 ()	シャーシ サビ	
その他		フレーム曲がり・修復暦	
		ボデー修復暦	