

車両情報シート

No	管理番号	30285	形状	トラクタ
	車名	日野	通称名	プロフィア
	型式	QKG-SH1EDAG	車台番号	SH1EDA-11xxx

基本情報	年式	平成24 (2012) 年	4 月	
	エンジン型式	E13C		
	排気量	12,910 cc		
	馬力	480 ps		
	最大積載量	10,000 kg		
	車検	抹消 [年 月 日]		
	積載クラス	トラクタ		
	車体 長さ	車検証	5520 mm	実測 mm
	車体 幅	車検証	2490 mm	実測 mm
	車体 高さ	車検証	2970 mm	実測 mm

* 実測は車検証寸法と大きく異なる場合のみ

車両情報	走行km	1,541 千km [メーター改ざん]		
	タコグラフ	有	[別体]	(平成24年 3 月)
	シフト	セミAT	速	セミATの場合⇒ [プロフト] 他 ()
	ペダル数	3		
	ターボ	有		
	ブレーキ	AOH	[ドラム]	
	ABS	有		
	補助ブレーキ	有	[リターダ]	リターダの場合⇒ [EG]
	エアサス	有	[リア]	
	速度抑制装置	有		
	PM装置	有		
	燃料タンク	390	L +	L + L
	燃料	軽油	[]	
	アドブルー使用	有		
	駆動方式	4×2		
	小型形状	←大型の場合は空欄		

装備類	ヘッドライト	ディスチャージ
	フォグランプ	有
	キャブ幅	標準
	キャブルーフ	標準
	キャブグレード	標準
	ベッド	有
	エアコン	有 [オート]
	エアバッグ	有
	パワーウィンドウ	有
	集中ドアロック	有
	格納ミラー	有
	電動ミラー	有
	オーディオ	有 [純正] [ラジオ . .]
	ETC	有
	バックカメラ	無 []
	オートクルーズ	有
	坂道発進補助装置	有
	その他装備	

①入庫確認 車両業務	②営業 支店長	③HP掲載 営業支援G

1
日付: 2021/12/20

トラクタ

上物情報1 (ボデー)	カブラ形状	シングル
	メーカー	その他 [ソーシン]
	型式	
	製造番号[年式]	[年 月]
	載替	無
	その他情報	

上物情報2 (クレーン)	メーカー	[]
	型式	
	製造番号[年式]	[年 月]
	吊荷重	[]
	クレーン段数	
	操作	
	フックイン	
	リアジャッキ	
載替		
その他情報		

車両チェックシート

管理番号	30285	形状	トラクタ
車名	日野	通称名	プロフィア
型式	QKG-SH1EDAG	車台番号	SHIEDA-11xxx

日付:

トラクタ

項目	内容	点検項目	点検結果	対応	
エンジン	エンジン	液量	○		
		エンジンオイル	漏れ	○	
		汚れ	△		
		水混入	○		
		異音・振動	○		
	ターボ	油漏れ	○		
		異音	○		
		配管	○		
	ブローバイ・排圧		○		
	燃料・噴射ポンプ	漏れ	○		
		噴け不良	○		
	ファンベルト	緩み・鳴き	○		
	冷却水	液量	○		
		ウォーターポンプ	漏れ	○	
	マフラー	取付	○		
		排ガス・触媒装置	腐食	○	
		詰まり	○		
	報告欄		黒煙・白煙	○	

項目	内容	点検項目	点検結果	対応
制動装置・その他	ブレーキ	効き具合	○	
		ABS	○	
		エアマスター	不良・油漏	
		駐車ブレーキ	効き具合	○
		坂道発進装置		○
エア・コンプレッサ		漏れ	○	
報告欄		不良	○	

項目	内容	点検項目	点検結果	対応
かじ取り装置 足廻り	ハンドル	遊び	○	
		ガタ・異音	○	
		ギアボックス	油漏れ	○
		パワーステアリング	損傷	○
			油漏れ	○
		リーフスプリング	異音	○
			損傷	○
		エアサス	損傷	○
			エア漏れ	○
			作動不良	○
報告欄				

項目	内容	点検項目	点検結果	対応
上物関係	カブラ損傷		○	
		連結配管ホース類	○	
		スロープガイド	○	
		その他損傷	○	
報告欄 上記項目状況など記入				

項目	内容	点検項目	点検結果	対応	
ミッション・動力伝達装置	ミッション	ギア鳴り			
		ギア抜け			
		オイル漏れ			
		異音・振動			
		クラッチ	すべり	○	
		切れ不良	○		
		切れ位置	○		
		異音	○		
	クラッチ マスターオイル	漏れ	○		
	デファレンシャル	油漏れ	○		
		異音	○		
	フロベラドライブシャフト	異音	○		
		ガタ	○		
	PTO	作動不良			
		オイル漏れ			
	報告欄		ガタ・異音		

項目	内容	点検項目	点検結果	対応
電装関係(外装)	ヘッドライト		○	
		フォグランプ	○	
		ウインカー	○	
		ストップランプ	○	
		車幅灯(マーカー)	○	
		車高灯		
		作業灯・庫内灯	○	
		ナンバー灯	○	
		ワイパー	○	
		パワーウインドウ	○	
電装関係(内装)	集中ドアロック		○	
		格納ミラー	○	
		電動ミラー	○	
		ホーン	○	
		ラジオ・オーディオ	○	
		バックアイカメラ		
		計器類 点灯状態	○	
		ルームランプ	○	
		セルモータ	○	
		バッテリー(ターミナル)	○	
電装関係(バッテリー)	オルタネータ(ダイナモ)		○	
			○	
エアコン	コンプレッサー	風量	○	
		ガス	△	冷え弱い
			○	
インジケータ(警告)ランプ点灯		○		
その他報告欄		シートベルト年式違い		

タイヤ [残りmm表示]		タイヤサイズ			
FF		11	11		
FR		2 B	2 B		
RF					
RR		11	11	8	11
		2 B	2 B	2 B	2 B
	スペア			5	
			2 B		
・タイヤサイズ	F 11R 22.5 16PR				
	R 11R 22.5 16PR				
・タイヤパターン	1 タテ溝 ・ 2 ミックス ・ 3 スタッドレス ・ 4 その他				
	* 各タイヤのタイヤパターンを()に記入				
・ホイール	A 鉄 ・ B アルミ ・ C 鉄(メッキ)				
	* 各タイヤのホイールを()に記入				
・状態	I 異常磨耗 ・ ロ 損傷 ・ ハ 亀裂など()に記入				
	* ない場合は記載不要				

点検結果: ○:良好 △:継続的な点検が必要 ×:要修理・交換
 対応: R: 修理 P: 交換 S: 清掃 O: 給油(水)

項目	有無	対応
装備類		
スベアキー キャブ	有	
スベアキー 燃料タンク	無	
スベアキー 上物	無	
キーレス	無	
取扱説明書	有	
整備記録簿	無	
カーテン	無	
フロアマット	有	
工具	有	
ジャッキ	有	

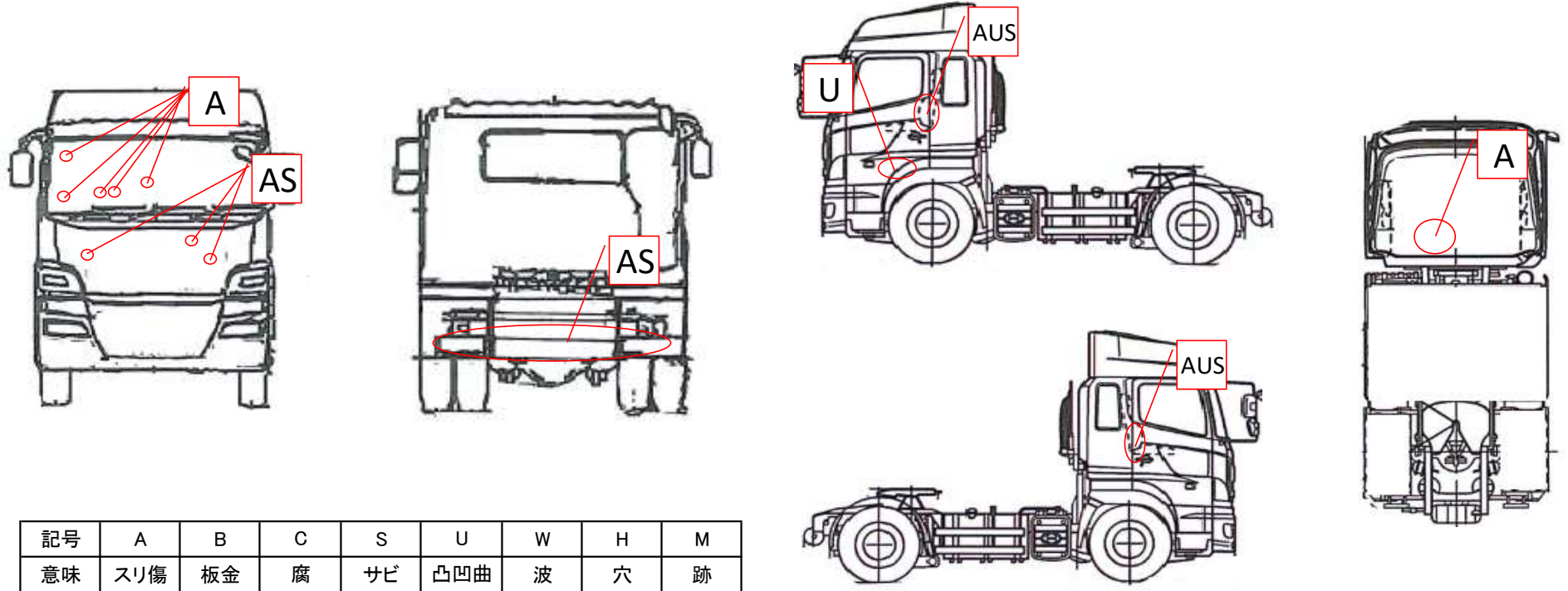
車両チェックシート

管理番号	30285	形状	トラクタ
車名	日野	通称名	プロフィア
型式	KQG-SH1EDAG	車台番号	SH1EDA-11xxx

日付:

トラクタ

外装状態



記号	A	B	C	S	U	W	H	M
意味	スリ傷	板金	腐	サビ	凸凹曲	波	穴	跡

キャブ内装	外装		点検者 報告欄
シート破れ	無	キャブ修復暦	
破損	無 ()	キャブ・コーションプレート	
スイッチ類	良好 ()	フロントガラス状態	
汚れ	中	傷の程度 [点キズ] ()	
欠品	無 ()	シャーシ サビ	
その他		フレーム曲がり・修復暦	
		ボデー修復暦	