

車両情報シート

No	管理番号	30356	形状	ダンプ
	車名	いすゞ	通称名	エルフ
	型式	2RG-NKR88AD	車台番号	NKR88-7013xxx

基本情報	年式	令和3 (2021) 年 5 月
	エンジン型式	4JZ1
	排気量	2,990 cc
	馬力	150 ps
	最大積載量	3,000 kg
	車検	有 [ 令和5年 5月 30日 ]
	積載クラス	小型(5t超)
	車体 長さ	車検証 4690 mm 実測 mm
	車体 幅	車検証 1690 mm 実測 mm
	車体 高さ	車検証 1970 mm 実測 mm

\* 実測は車検証寸法と大きく異なる場合のみ

車両情報	走行km	1 千km [ 実走 ]
	タコグラフ	無 [ ] ( 年 月 )
	シフト	MT 6 速 セミATの場合⇒ [ ] 他 ( )
	ペダル数	3
	ターボ	有
	ブレーキ	VAC [ ディスク ]
	ABS	有
	補助ブレーキ	有 [ 排気B ] リターダの場合⇒ [ ]
	エアサス	無 [ ]
	速度抑制装置	無
	PM装置	無
	燃料タンク	60 L + L + L
	燃料	軽油 [ ]
	アドブルー使用	有
	駆動方式	4×2
	小型形状	全低床 ←大型の場合は空欄

装備類	ヘッドライト	ハロゲン
	フォグランプ	有
	キャブ幅	標準
	キャブルーフ	標準
	キャブグレード	標準
	ベッド	無
	エアコン	有 [ マニュアル ]
	エアバッグ	有
	パワーウィンドウ	有
	集中ドアロック	有
	格納ミラー	有
	電動ミラー	無
	オーディオ	有 [ 純正 ] [ ラジオ . . ]
	ETC	無
	バックカメラ	無 [ ]
	オートクルーズ	無
	坂道発進補助装置	有
その他装備		

①入庫確認 車両業務	②営業 支店長	③HP掲載 営業支援G

日付:

ダンプ・ダンプ(土砂禁)・クレーン付ダンプ

上物情報1 (ボデー)	メーカー	極東開発工業 [ ]
	型式	DD02-31
	製造番号[年式]	21A034021Y [ 年 月 ]
	内寸法 長	3050 mm
	内寸法 幅	1580 mm
	内寸法 高	370 mm
	床厚み	5 mm 二重張 [ ]
	ボデー材質1	鉄
	ボデー材質2	不明
	リアゲート	下開
	リアゲート水密	無
コボレーション	有 [ シート ] ( )	
底形状	角底	
形状(小型)	強化	
載替	無	
その他情報		

上物情報2 (クレーン)	メーカー	[ ]
	型式	[ ]
	製造番号[年式]	[ 年 月 ]
	吊荷重	[ ]
	クレーン段数	
	操作	
	フックイン	
	リアジャッキ	
	載替	
	その他情報	

上物情報3 (ゲート)	形状	無 [ ] *跳上の場合⇒ [ ]
	メーカー	[ ]
	型式	
	製造番号	
	寸法(外寸)	幅: mm 高: mm
	ストッパー寸法	幅: mm 高: mm
その他情報		

車両チェックシート

管理番号	30356	形状	ダンプ
車名	いすゞ	通称名	エルフ
型式	2RG-NKR88AD	車台番号	NKR88-7013xxx

日付:

ダンプ・ダンプ(土砂禁)・クレーン付ダンプ

項目	内容	点検項目	点検結果	対応	
エンジン	エンジン	液量	○		
		エンジンオイル	漏れ	○	
		汚れ	○		
		水混入	○		
		異音・振動	○		
	ターボ	油漏れ	○		
		異音	○		
		配管	○		
	ブローバイ・排圧		○		
	燃料・噴射ポンプ	漏れ	○		
		噴け不良	○		
	ファンベルト	緩み・鳴き	○		
	冷却水	液量	○		
		ウォーターポンプ	漏れ	○	
			汚れ	○	
			ホース損傷	○	
	マフラー	水温	○		
		取付	○		
		排ガス・触媒装置	腐食	○	
	詰まり		○		
黒煙・白煙	○				
報告欄					

項目	内容	点検項目	点検結果	対応	
制動装置・その他	ブレーキ	効き具合	○		
		ABS	○		
		エアマスター	不良・油漏		
		駐車ブレーキ	効き具合	○	
		坂道発進装置		○	
エア・コンプレッサ		漏れ			
		不良			
報告欄					

項目	内容	点検項目	点検結果	対応
かじ取り装置 足廻り	ハンドル	遊び	○	
		ガタ・異音	○	
	ギアボックス	油漏れ	○	
		パワーステアリング	損傷	○
	リーフスプリング	油漏れ	○	
		異音	○	
	エアサス	損傷	○	
		エア漏れ		
	作動不良			
報告欄				

項目	内容	点検項目	点検結果	対応
上物関係	ダンプ作動	クレーン作動	○	
		ホイスト	○	
		作動油 量・漏れ	○	
		曲がり・ねじれ	○	
		その他 損傷	○	
		クレーン作動		
		作動油・量・漏れ		
		ラジコン操作		
		フックイン作動		
		ワイヤー		
その他 損傷				
報告欄	上記項目状況など記入			

項目	内容	点検項目	点検結果	対応	
ミッション・動力伝達装置	ミッション	ギア鳴り	○		
		ギア抜け	○		
		オイル漏れ	○		
		異音・振動	○		
		クラッチ	すべり	○	
	クラッチ	切れ不良	○		
		切れ位置	○		
		異音	○		
	クラッチ マスターオイル	漏れ	○		
	デファレンシャル	油漏れ	○		
	フロベラドライブシャフト	異音	○		
		ガタ	○		
	PTO	作動不良	○		
		オイル漏れ	○		
		ガタ・異音	○		
	報告欄				

項目	内容	点検項目	点検結果	対応		
電装関係(外装)	ヘッドライト	フォグラブ	○			
		ウインカー	○			
		ストップランプ	○			
		車幅灯(マーカー)				
		車高灯				
		作業灯・庫内灯				
		ナンバー灯	○			
		電装関係(内装)	ワイパー	パワーウインドウ	○	
				集中ドアロック	○	
		電装関係(バッテリー)	セルモータ	格納ミラー	○	
電動ミラー						
ホーン	○					
ラジオ・オーディオ	○					
バックアイカメラ						
計器類 点灯状態	○					
ルームランプ	○					
セルモータ	○					
バッテリー(ターミナル)	○					
オルタネータ(ダイナモ)	○					
エアコン	コンプレッサー	風量	○			
		ガス	○			
インジケータ(警告)ランプ点灯		○				
その他報告欄						

タイヤ  
[残りmm表示]

FF		8	8		
FR		( 1 A )	( 1 A )		
RF	8	8	8	8	
RR	( 1 A )	( 1 A )	( 1 A )	( 1 A )	
スペア		8			
		( 1 A )			

・ タイヤサイズ F 205/75R16  
R 205/75R16

・ タイヤパターン 1 タテ溝 ・ 2 ミックス ・ 3 スタッドレス ・ 4 その他  
\* 各タイヤのタイヤパターンを( )に記入

・ ホイール A 鉄 ・ B アルミ ・ C 鉄(メッキ)  
\* 各タイヤのホイールを( )に記入

・ 状態 I 異常磨耗 ・ ロ 損傷 ・ ハ 亀裂など( )に記入  
\* ない場合は記載不要

点検結果: ○:良好 △:継続的な点検が必要 ×:要修理・交換  
対応: R: 修理 P: 交換 S: 清掃 O: 給油(水)

項目	有無	対応
装備類		
スベアキー キャブ	有	
スベアキー 燃料タンク	無	
スベアキー 上物	無	
キーレス	有	
取扱説明書	有	
整備記録簿	無	
カーテン	無	
フロアマット	有	
工具	有	
ジャッキ	有	

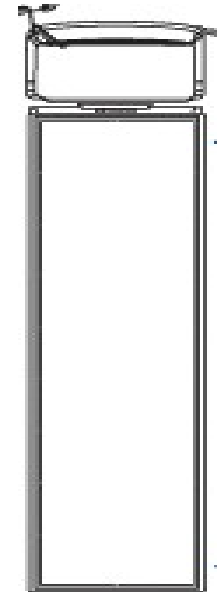
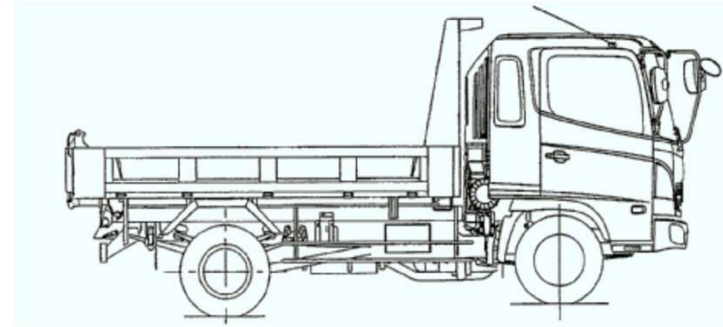
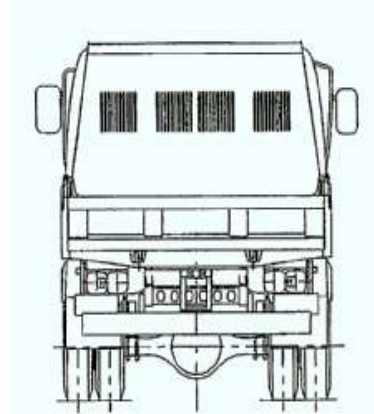
# 車両チェックシート

管理番号	30356	形状	ダンプ
車名	いすゞ	通称名	エルフ
型式	2RG-NKR88AD	車台番号	NKR88-7013xxx

日付:

ダンプ・ダンプ(土砂禁)・クレーン付ダンプ

## 外装状態



記号	A	B	C	S	U	W	H	M
意味	スリ傷	板金	腐	サビ	凸凹曲	波	穴	跡

キャブ内装	外装		点検者 報告欄
シート破れ	無	キャブ修復暦	
破損	無 ( )	キャブ・コーションプレート	
スイッチ類	良好 ( )	フロントガラス状態	
汚れ	無	傷の程度 [ ] ( )	
欠品	無 ( )	シャーシ サビ	
その他		フレーム曲がり・修復暦	
		ボデー修復暦	