

車両情報シート

No	管理番号	30688	形状	ダンプ
	車名	いすゞ	通称名	エルフ
	型式	2RG-NKR88AD	車台番号	NKR88-7013xxx

基本情報	年式	令和3 (2021) 年 6 月
	エンジン型式	4JZ1
	排気量	2,990 cc
	馬力	150 ps
	最大積載量	3,000 kg
	車検	有 [ 令和5年 6月 29日 ]
	積載クラス	小型(5t超)
	車体 長さ	車検証 4690 mm 実測 mm
	車体 幅	車検証 1690 mm 実測 mm
	車体 高さ	車検証 1980 mm 実測 mm

\* 実測は車検証寸法と大きく異なる場合のみ

車両情報	走行km	1 千km [ 実走 ]
	タコグラフ	無 [ ] ( 年 月 )
	シフト	MT 6 速 セミATの場合⇒ [ ] 他 ( )
	ペダル数	3
	ターボ	有
	ブレーキ	VAC [ ディスク ]
	ABS	有
	補助ブレーキ	有 [ 排気B ] リターダの場合⇒ [ ]
	エアサス	無 [ ]
	速度抑制装置	無
	PM装置	無
	燃料タンク	60 L + L + L
	燃料	軽油 [ ]
	アドブルー使用	有
	駆動方式	4×2
	小型形状	全低床 ←大型の場合は空欄

装備類	ヘッドライト	ハロゲン
	フォグランプ	有
	キャブ幅	標準
	キャブルーフ	標準
	キャブグレード	標準
	ベッド	無
	エアコン	有 [ マニュアル ]
	エアバッグ	有
	パワーウィンドウ	有
	集中ドアロック	有
	格納ミラー	有
	電動ミラー	無
	オーディオ	有 [ 純正 ] [ ラジオ . . ]
	ETC	無
	バックカメラ	無 [ ]
	オートクルーズ	無
	坂道発進補助装置	有
その他装備		

①入庫確認 車両業務	②営業 支店長	③HP掲載 営業支援G

日付:

ダンプ・ダンプ(土砂禁)・クレーン付ダンプ

上物情報1 (ボデー)	メーカー	極東開発工業 [ ]
	型式	DD02-31
	製造番号[年式]	21A034032Y [ 年 月 ]
	内寸法 長	3050 mm
	内寸法 幅	1580 mm
	内寸法 高	370 mm
	床厚み	5 mm 二重張 [ ]
	ボデー材質1	鉄
	ボデー材質2	不明
	リアゲート	下開
	リアゲート水密	無
	コボレーション	有 [ シート ] ( )
底形状	角底	
形状(小型)	強化	
載替	無	
その他情報		

上物情報2 (クレーン)	メーカー	[ ]
	型式	[ ]
	製造番号[年式]	[ 年 月 ]
	吊荷重	[ ]
	クレーン段数	
	操作	
	フックイン	
	リアジャッキ	
	載替	
	その他情報	

上物情報3 (ゲート)	形状	無 [ ] *跳上の場合⇒ [ ]
	メーカー	[ ]
	型式	
	製造番号	
	寸法(外寸)	幅: mm 高: mm
	ストッパー寸法	幅: mm 高: mm
その他情報		

車両チェックシート

管理番号	30688	形状	ダンプ
車名	いすゞ	通称名	エルフ
型式	2RG-NKR88AD	車台番号	NKR88-7013xxx

日付:

ダンプ・ダンプ(土砂禁)・クレーン付ダンプ

項目	内容	点検項目	点検結果	対応	
エンジン	エンジン	液量	○		
		エンジンオイル	漏れ	○	
		汚れ	○		
		水混入	○		
		異音・振動	○		
	ターボ	油漏れ	○		
		異音	○		
		配管	○		
	ブローバイ・排圧		○		
	燃料・噴射ポンプ	漏れ	○		
		噴け不良	○		
	ファンベルト	緩み・鳴き	○		
	冷却水	液量	○		
		ウォーターポンプ	漏れ	○	
			汚れ	○	
			ホース損傷	○	
	マフラー	取付	○		
		排ガス・触媒装置	腐食	○	
	詰まり		○		
	黒煙・白煙		○		
報告欄					

項目	内容	点検項目	点検結果	対応	
制動装置・その他	ブレーキ	効き具合	○		
		ABS	○		
		エアマスター	不良・油漏		
		駐車ブレーキ	効き具合	○	
		坂道発進装置		○	
エア・コンプレッサ		漏れ			
		不良			
報告欄					

項目	内容	点検項目	点検結果	対応
かじ取り装置 足廻り	ハンドル	遊び	○	
		ガタ・異音	○	
	ギアボックス	油漏れ	○	
		パワーステアリング	損傷	○
	リーフスプリング	油漏れ	○	
		異音	○	
	エアサス	損傷	○	
		エア漏れ		
	作動不良			
	報告欄			

項目	内容	点検項目	点検結果	対応	
上物関係	ダンプ作動	クレーン作動	○		
		ホイスト	○		
		作動油 量・漏れ	○		
		曲がり・ねじれ	○		
		その他 損傷	○		
		クレーン作動			
		作動油・量・漏れ			
		ラジコン操作			
		フックイン作動			
		ワイヤー			
その他 損傷					
報告欄	上記項目状況など記入				

項目	内容	点検項目	点検結果	対応	
ミッション・動力伝達装置	ミッション	ギア鳴り	○		
		ギア抜け	○		
		オイル漏れ	○		
		異音・振動	○		
		クラッチ	すべり	○	
		切れ不良	○		
		切れ位置	○		
		異音	○		
	クラッチ マスターオイル	漏れ	○		
	デファレンシャル	油漏れ	○		
		異音	○		
	プロペラドライブシャフト	異音	○		
	PTO	作動不良	○		
		オイル漏れ	○		
	ガタ・異音	○			
	報告欄				

項目	内容	点検項目	点検結果	対応	
電装関係(外装)	ヘッドライト	フォグランプ	○		
		ウインカー	○		
		ストップランプ	○		
		車幅灯(マーカー)			
		車高灯			
		作業灯・庫内灯			
		ナンバー灯			
		ワイパー	○		
		パワーウインドウ	○		
		集中ドアロック	○		
電装関係(内装)	ワイパー	格納ミラー	○		
		電動ミラー			
		ホーン	○		
		ラジオ・オーディオ	○		
		バックアイカメラ			
		計器類 点灯状態	○		
		ルームランプ	○		
		セルモータ	○		
		バッテリー(ターミナル)	○		
		オルタネータ(ダイナモ)	○		
エアコン	コンプレッサー	○			
	風量	○			
ガス	○				
インジケータ(警告)ランプ点灯		○			
その他報告欄					

タイヤ [残りmm表示]	タイヤサイズ			
FF	8	8		
FR	( 1 A )	( 1 A )		
RF	8	8	8	8
RR	( 1 A )	( 1 A )	( 1 A )	( 1 A )
スペア	8	( 1 A )		
・ タイヤサイズ	F 205/75R16 R 205/75R16			
・ タイヤパターン	1 タテ溝 ・ 2 ミックス ・ 3 スタッドレス ・ 4 その他 * 各タイヤのタイヤパターンを( )に記入			
・ ホイール	A 鉄 ・ B アルミ ・ C 鉄(メッキ) * 各タイヤのホイールを( )に記入			
・ 状態	I 異常磨耗 ・ ロ 損傷 ・ ハ 亀裂など( )に記入 * ない場合は記載不要			

点検結果: ○:良好 △:継続的な点検が必要 ×:要修理・交換  
 対応: R: 修理 P: 交換 S: 清掃 O: 給油(水)

項目	有無	対応
装備類		
スベアキー キャブ	有	
スベアキー 燃料タンク	無	
スベアキー 上物	無	
キーレス	有	
取扱説明書	有	
整備記録簿	無	
カーテン	無	
フロアマット	有	
工具	有	
ジャッキ	有	

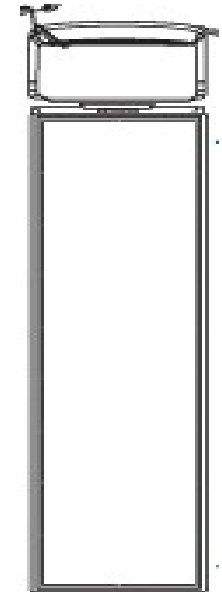
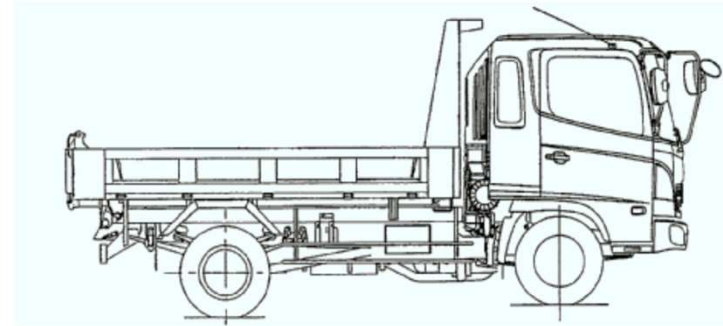
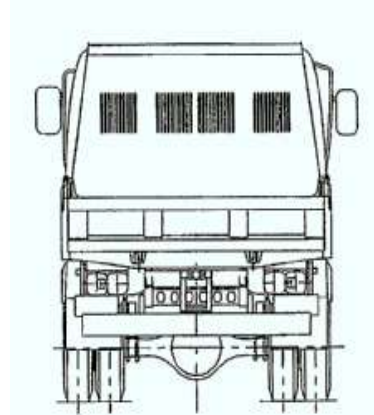
# 車両チェックシート

管理番号	30688	形状	ダンプ
車名	いすゞ	通称名	エルフ
型式	2RG-NKR88AD	車台番号	NKR88-7013xxx

日付:

ダンプ・ダンプ(土砂禁)・クレーン付ダンプ

## 外装状態



記号	A	B	C	S	U	W	H	M
意味	スリ傷	板金	腐	サビ	凸凹曲	波	穴	跡

キャブ内装	外装		点検者 報告欄
シート破れ	無	キャブ修復暦	
破損	無 ( )	キャブ・コーションプレート	
スイッチ類	良好 ( )	フロントガラス状態	
汚れ	無	傷の程度 [ ] ( )	
欠品	無 ( )	シャーシ サビ	
その他		フレーム曲がり・修復暦	
		ボデー修復暦	