

車両情報シート

No	管理番号	30754	形状	車載車
	車名	いすゞ	通称名	エルフ
	型式	2RG-NPR88N	車台番号	NPR88-7014xxx

基本情報	年式	令和4 (2022) 年	1 月
	エンジン型式	4JZ1	
	排気量	2,990 cc	
	馬力	150 ps	
	最大積載量	3,150 kg	
	車検	有 [ 令和6 年 1 月 24 日 ]	
	積載クラス	小型(5t超)	
	車体 長さ	車検証 7550 mm	実測 mm
	車体 幅	車検証 2200 mm	実測 mm
	車体 高さ	車検証 2290 mm	実測 mm

\* 実測は車検証寸法と大きく異なる場合のみ

車両情報	走行km	1 千km [ 実走 ]		
	タコグラフ	無	[ ]	( 年 月 )
	シフト	MT	6 速	セミATの場合⇒ [ ] 他 ( )
	ペダル数	3		
	ターボ	有		
	ブレーキ	VAC [ ディスク ]		
	ABS	有		
	補助ブレーキ	有	[ 排気B ]	リターダの場合⇒ [ ]
	エアサス	無 [ ]		
	速度抑制装置	無		
	PM装置	無		
	燃料タンク	100 L +	L +	L
	燃料	軽油 [ ]		
	アドブルー使用	有		
	駆動方式	4×2		
小型形状	全低床 ←大型の場合は空欄			

装備類	ヘッドライト	ハロゲン		
	フォグラブ	有		
	キャブ幅	ワイド		
	キャブルーフ	標準		
	キャブグレード	標準		
	ベッド	無		
	エアコン	有	[ マニュアル ]	
	エアバッグ	有		
	パワーウィンドウ	有		
	集中ドアロック	有		
	格納ミラー	有		
	電動ミラー	無		
	オーディオ	有	[ 純正 ]	[ ラジオ . . ]
	ETC	有		
	バックカメラ	無 [ ]		
	オートクルーズ	無		
	坂道発進補助装置	有		
	その他装備	・ドラレコ有		

①入庫確認 車両業務	②営業 支店長	③HP掲載 営業支援G

日付:

クレーン付・クレーン付セルフ・セルフ・セフティ

上物情報1 (ボデー)	メーカー	ユニック [ ]		
	型式	UC-35NERS		
	製造番号[年式]	T3N8537	[ 令和3 年 11 月 ]	
	内寸法 長	5670 mm		
	内寸法 幅	2050 mm		
	内寸法 高	110 mm		
	床面地上高	690 mm		
	床フック	5 対	[ 埋込 ]	
	スタンション	個		
	ウインチ	有		
	自動歩み	無		
	オートスライダー	無		
上物操作	ラジコン			
横根太	鉄			
載替	無			
その他情報				

上物情報2 (クレーン)	メーカー	[ ]		
	型式	[ ]		
	製造番号[年式]	[ 年 月 ]		
	吊荷重	[ ]		
	クレーン段数			
	操作			
	フックイン			
	リアジャッキ			
	載替			
	その他情報			

上物情報3 (ゲート)	形状	無 [ ] *跳上の場合⇒ [ ]		
	メーカー	[ ]		
	型式			
	製造番号			
	寸法(外寸)	幅: mm	高: mm	
	ストッパー寸法	幅: mm	高: mm	
その他情報				

車両チェックシート

管理番号	30754	形状	車載車
車名	いすゞ	通称名	エルフ
型式	2RG-NPR88N	車台番号	NPR88-7014xxx

日付:

クレーン付・クレーン付セルフ・セルフ・セフティ

項目	内容	点検項目	点検結果	対応	
エンジン	エンジン	液量	○		
		エンジンオイル	漏れ	○	
			汚れ	○	
			水混入	○	
			異音・振動	○	
	ターボ	油漏れ	○		
		異音	○		
		配管	○		
	ブローバイ・排圧		○		
	燃料・噴射ポンプ	漏れ	○		
		噴け不良	○		
	ファンベルト	緩み・鳴き	○		
	冷却水	液量	○		
		ウォーターポンプ	漏れ	○	
			汚れ	○	
			ホース損傷	○	
			水温	○	
	マフラー	取付	○		
排ガス・触媒装置		腐食	○		
		詰まり	○		
	黒煙・白煙	○			
報告欄					

項目	内容	点検項目	点検結果	対応
制動装置・その他	ブレーキ	効き具合	○	
		ABS	○	
		エアマスター	不良・油漏	
	駐車ブレーキ	効き具合	○	
		坂道発進装置	○	
		エア・コンプレッサ	漏れ	
		不良		
報告欄				

項目	内容	点検項目	点検結果	対応	
かじ取り装置 足廻り	ハンドル	遊び	○		
		ガタ・異音	○		
	ギアボックス	油漏れ	○		
		パワーステアリング	損傷	○	
	リーフスプリング	油漏れ	○		
		異音	○		
	エアサス	損傷	○		
		エア漏れ			
			作動不良		
	報告欄				

項目	内容	点検項目	点検結果	対応	
上物関係	上物動作	作動油 量・漏れ	○		
		ラジコン作動	○		
		ウインチワイヤー	○		
		自動歩み			
		その他 損傷	○		
クレーン作動	作動油 量・漏れ	ラジコン作動			
		フックイン作動			
		ワイヤー			
		その他損傷			
報告欄	上記項目状況など記入				

項目	内容	点検項目	点検結果	対応	
ミッション・動力伝達装置	ミッション	ギア鳴り	○		
		ギア抜け	○		
		オイル漏れ	○		
		異音・振動	○		
		クラッチ	すべり	○	
		切れ不良	○		
		切れ位置	○		
		異音	○		
	クラッチ マスターオイル	漏れ	○		
	デファレンシャル	油漏れ	○		
		異音	○		
	プロペラドライブシャフト	異音	○		
		ガタ	○		
	PTO	作動不良	○		
		オイル漏れ	○		
		ガタ・異音	○		
	報告欄				

項目	内容	点検項目	点検結果	対応		
電装関係(外装)	ヘッドライト	フォグランプ	○			
		ウインカー	○			
		ストップランプ	○			
		車幅灯(マーカー)	○			
		車高灯				
		作業灯・庫内灯	○			
		ナンバー灯	○			
		電装関係(内装)	ワイパー	パワーウインドウ	○	
				集中ドアロック	○	
				格納ミラー	○	
電動ミラー						
ホーン	○					
ラジオ・オーディオ	○					
バックアイカメラ						
計器類 点灯状態	○					
ルームランプ	○					
セルモーター	○					
電装関係(バッテリー)	バッテリー(ターミナル)					
	オルタネータ(ダイナモ)	○				
	エアコン	コンプレッサー	○			
	風量	○				
	ガス	○				
インジケータ(警告)ランプ点灯		○				
その他報告欄						

タイヤ [残りmm表示]		タイヤサイズ			
FF		10	10		
FR		( 1 A )	( 1 A )		
RF					
RR		10	10	10	10
		( 1 A )	( 1 A )	( 1 A )	( 1 A )
	スペア	10			
		( 1 A )			
・ タイヤサイズ	F 205/80R17.5				
	R 205/80R17.5				
・ タイヤパターン	1 タテ溝 ・ 2 ミックス ・ 3 スタッドレス ・ 4 その他				
	* 各タイヤのタイヤパターンを( )に記入				
・ ホイール	A 鉄 ・ B アルミ ・ C 鉄(メッキ)				
	* 各タイヤのホイールを( )に記入				
・ 状態	I 異常磨耗 ・ ロ 損傷 ・ ハ 亀裂など( )に記入				
	* ない場合は記載不要				

点検結果: ○:良好 △:継続的な点検が必要 ×:要修理・交換  
 対応: R: 修理 P: 交換 S: 清掃 O: 給油(水)

項目	有無	対応
装備類		
スベアキー キャブ	有	
スベアキー 燃料タンク	有	
スベアキー 上物	無	
キーレス	有	
取扱説明書	有	
整備記録簿	無	
カーテン	無	
フロアマット	有	
工具	有	
ジャッキ	有	

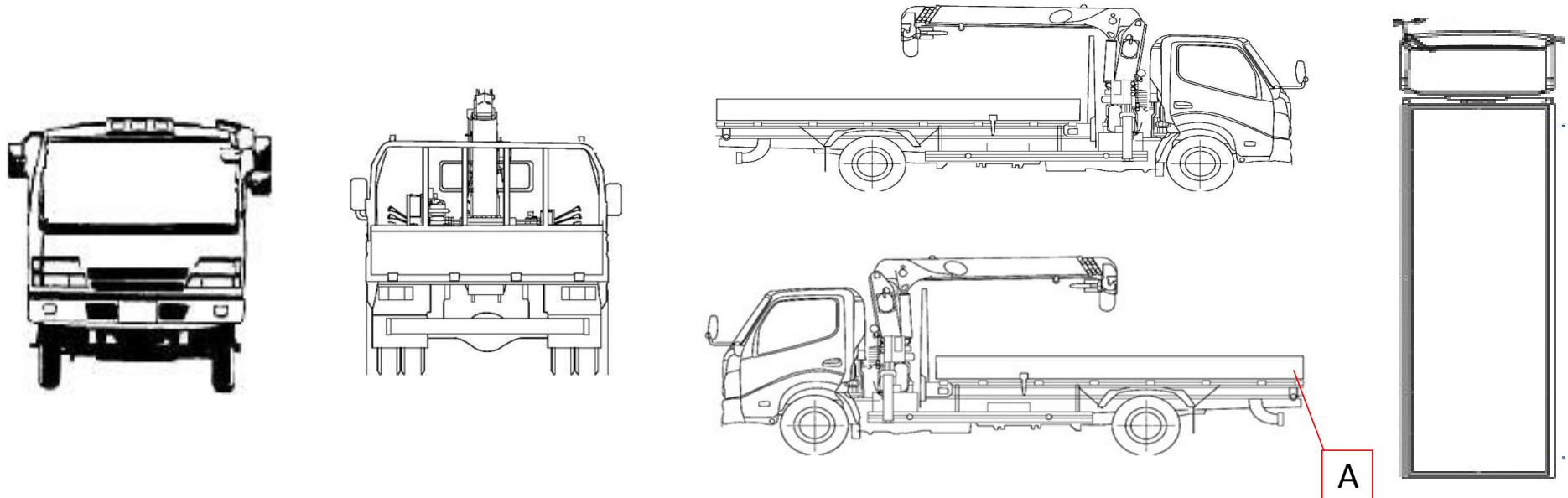
# 車両チェックシート

管理番号	30754	形状	車載車
車名	いすゞ	通称名	エルフ
型式	2RG-NPR88N	車台番号	NPR88-7014xxx

日付:

クレーン付・クレーン付セルフ・セルフ・セフティー

## 外装状態



記号	A	B	C	S	U	W	H	M
意味	スリ傷	板金	腐	サビ	凸凹曲	波	穴	跡

キャブ内装	外装		点検者 報告欄
シート破れ	無	キャブ修復暦	
破損	無 ( )	キャブ・コーションプレート	
スイッチ類	良好 ( )	フロントガラス状態	
汚れ	無	傷の程度 [ ] ( )	
欠品	無 ( )	シャーシ サビ	
その他		フレーム曲がり・修復暦	
		ボデー修復暦	