

日付: 2024/2/27

車両情報シート

No	管理番号	31001	形状	ダンプ
	車名	日野	通称名	プロフィア
	型式	2DG-FS1AGA	車台番号	FS1AG-100395

基本情報	年式	平成29 (2017) 年 11 月		
	エンジン型式	A09C		
	排気量	8,860 cc		
	馬力	380 ps		
	最大積載量	9,100 kg		
	車検	検切 [令和6年 2月 27日]		
	積載クラス	大型		
	車体長さ	車検証	7690 mm	実測 mm
	車体幅	車検証	2490 mm	実測 mm
	車体高さ	車検証	3390 mm	実測 mm

* 実測は車検証寸法と大きく異なる場合のみ

※エンジン載替

車両情報	走行km	282 千km [実走]		
	タコグラフ	有	[一体]	(年 月)
	シフト	MT	7 速	セミATの場合⇒ [] 他()
	ペダル数	3		
	ターボ	有		
	ブレーキ	AOH	[ドラム]	
	ABS	有		
	補助ブレーキ	有	[リターダ]	リターダの場合⇒ [EG]
	エアサス	無 []		
	速度抑制装置	有		
	PM装置	有		
	燃料タンク	200 L +	L +	L
	燃料	軽油 []		
	アドブルー使用	有		
	駆動方式	6×4		
小型形状	←大型の場合は空欄			

装備類	ヘッドライト	LED		
	フォグラブ	有		
	キャブ幅	標準		
	キャブーフ	標準		
	キャブグレード	標準		
	ベッド	有		
	エアコン	有	[オート]	
	エアバッグ	有		
	パワーウィンドウ	有		
	集中ドアロック	有		
	格納ミラー	有		
	電動ミラー	無		
	オーディオ	有	[純正]	[ラジオ ・]
	ETC	無		
	バックカメラ	有	[]	
	オートクルーズ	有		
	坂道発進補助装置	有		
	その他装備			

①入庫確認 車両業務	②営業 支店長	③HP掲載 営業支援G

上物情報1 (ボデー)	メーカー	新明和 []		
	型式	DRS11-02SC		
	製造番号[年式]	A81190xxx	[年 月]	
	内寸法 長	5100 mm		
	内寸法 幅	2000 mm		
	内寸法 高	530 mm		
	床厚み	4.5 mm	二重張	[無]
	ボデー材質1	鉄		
	ボデー材質2	不明		
	リアゲート	下開		
	リアゲート水密	無		
	コボレーション	有	[シート]	(自動)
	底形状	船底		
形状(小型)				
載替	無			
その他情報				

上物情報2 (クレーン)	メーカー	[]		
	型式			
	製造番号[年式]	[年 月]		
	吊荷重	[]		
	クレーン段数			
	操作			
	フックイン			
	リアジャッキ			
	載替			
	その他情報			

上物情報3 (ゲート)	形状	[] *跳上の場合⇒ []		
	メーカー	[]		
	型式			
	製造番号			
	寸法(外寸)	幅:	mm	高: mm
	ストッパー寸法	幅:	mm	高: mm
その他情報				

車両チェックシート

管理番号	31001	形状	ダンプ
車名	日野	通称名	プロフィア
型式	2DG-FS1AGA	車台番号	FS1AG-100395

日付:

ダンプ・ダンプ(土砂禁)・クレーン付ダンプ

項目	内容	点検項目	点検結果	対応
エンジン	エンジン エンジンオイル	液量	○	
		漏れ	○	
		汚れ	○	
		水混入	○	
		異音・振動	○	
		ターボ	油漏れ	○
		異音	○	
		配管	○	
	ブローバイ・排圧		○	
	燃料・噴射ポンプ	漏れ	○	
		噴け不良	○	
	ファンベルト	緩み・鳴き	○	
	冷却水	液量	○	
	ウォーターポンプ	漏れ	○	
		汚れ	○	
		ホース損傷	○	
		水温	○	
	マフラー 排ガス・触媒装置	取付	○	
腐食		○		
詰まり		○		
	黒煙・白煙	○		
報告欄				

項目	内容	点検項目	点検結果	対応	
制動装置・その他	ブレーキ	効き具合	○		
		ABS	○		
		エアマスター	不良・油漏		
		駐車ブレーキ	効き具合	○	
		坂道発進装置		○	
エア・コンプレッサ		漏れ	○		
		不良	○		
報告欄					

項目	内容	点検項目	点検結果	対応	
かじ取り装置 足廻り	ハンドル	遊び	○		
		ガタ・異音	○		
	ギアボックス	油漏れ	○		
		パワーステアリング	損傷	○	
	リーフスプリング	油漏れ	○		
		異音	○		
	エアサス	損傷	○		
		エア漏れ			
		作動不良			
	報告欄				

項目	内容	点検項目	点検結果	対応	
上物関係	ダンプ作動	ホイスト	○		
		作動油 量・漏れ	○		
		曲がり・ねじれ	○		
		その他 損傷	○		
		クレーン作動			
		作動油・量・漏れ			
		ラジコン操作			
		フックイン作動			
		ワイヤー			
		その他 損傷			
報告欄	上記項目状況など記入				

項目	内容	点検項目	点検結果	対応	
ミッション・動力伝達装置	ミッション	ギア鳴り	○		
		ギア抜け	○		
		オイル漏れ	○		
		異音・振動	○		
		クラッチ	すべり	○	
			切れ不良	○	
	切れ位置		○		
		異音	○		
	クラッチ マスターオイル	漏れ	○		
	デファレンシャル	油漏れ	○		
		異音	○		
	プロペラドライブシャフト	異音	○		
		ガタ	○		
	PTO	作動不良	○		
		オイル漏れ	○		
		ガタ・異音	○		
	報告欄				

項目	内容	点検項目	点検結果	対応		
電装関係(外装)	ヘッドライト	フォグランプ	○			
		ウインカー	○			
		ストップランプ	○			
		車幅灯(マーカー)	○			
		車高灯				
		作業灯・庫内灯	○			
		ナンバー灯				
		電装関係(内装)	ワイパー	パワーウインドウ	○	
				集中ドアロック	○	
				格納ミラー	○	
電動ミラー						
電装関係(バッテリー)	セルモータ	ホーン	○			
		ラジオ・オーディオ	○			
		バックアイカメラ				
		計器類 点灯状態	○			
		ルームランプ	○			
		バッテリー(ターミナル)	○			
		オルタネータ(ダイナモ)	○			
エアコン	コンプレッサー	風量	○			
		ガス	○			
		インジケータ(警告)ランプ点灯	○			
その他報告欄	バッテリー要交換 ワイパーゴムふきとり不良					

タイヤ [残りmm表示]	タイヤサイズ			
FF	6	6		
FR	(1 B)	(1 B)		
RF	10	10	10	10
RR	(2 B)	(2 B)	(2 B)	(2 B)
スペア				
・タイヤサイズ	F 11R 22.5 R 11R 22.5			
・タイヤパターン	1 タテ溝 ・ 2 ミックス ・ 3 スタッドレス ・ 4 その他 * 各タイヤのタイヤパターンを()に記入			
・ホイール	A 鉄 ・ B アルミ ・ C 鉄(メッキ) * 各タイヤのホイールを()に記入			
・状態	I 異常磨耗 ・ ロ 損傷 ・ ハ 亀裂など()に記入 * ない場合は記載不要			

点検結果: ○:良好 △:継続的な点検が必要 ×:要修理・交換
 対応: R: 修理 P: 交換 S: 清掃 O: 給油(水)

項目	有無	対応
装備類		
スベアキー キャブ	有	
スベアキー 燃料タンク	有	
スベアキー 上物	無	
キーレス	無	
取扱説明書	有	
整備記録簿	有	
カーテン	無	
フロアマット	有	
工具	有	
ジャッキ	有	

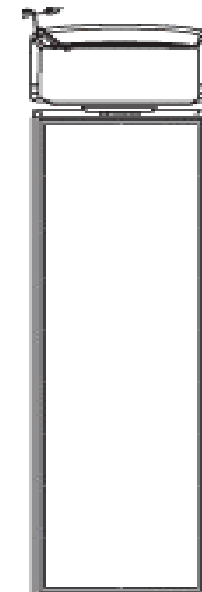
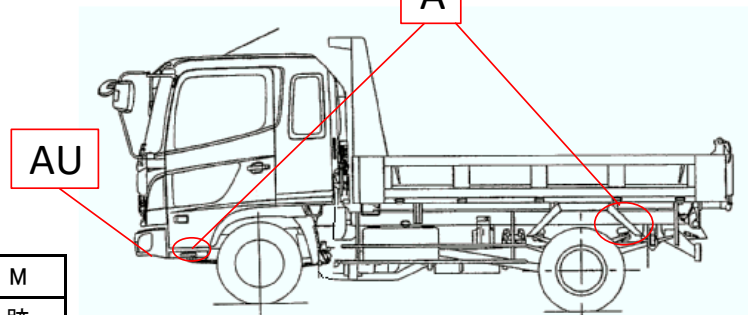
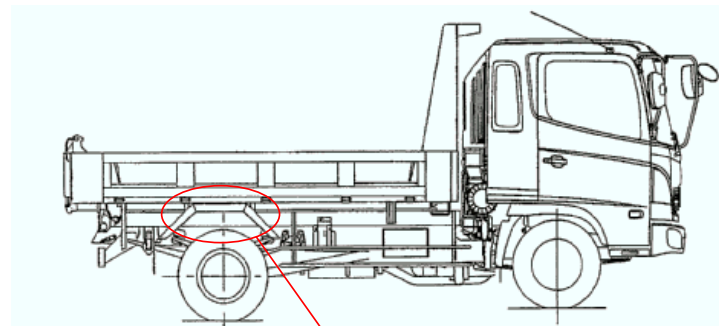
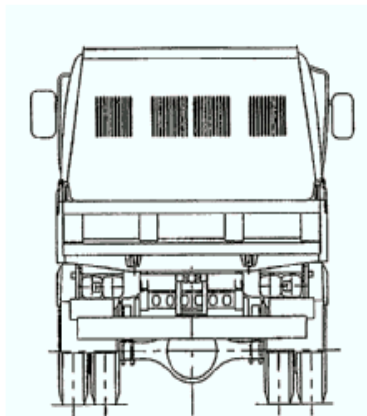
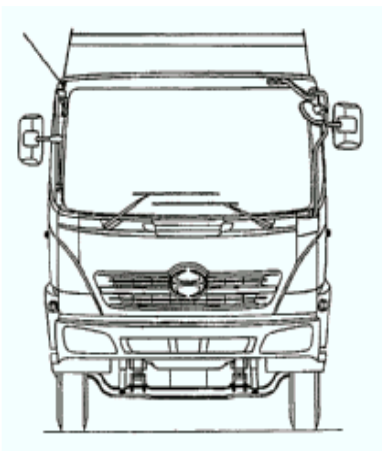
車両チェックシート

管理番号	31001	形状	ダンプ
車名	日野	通称名	プロフィア
型式	2DG-FS1AGA	車台番号	FS1AG-100395

日付:

ダンプ・ダンプ(土砂禁)・クレーン付ダンプ

外装状態



記号	A	B	C	S	U	W	H	M
意味	スリ傷	板金	腐	サビ	凸凹曲	波	穴	跡

キャブ内装	外装		点検者 報告欄
シート破れ	無	キャブ修復暦	
破損	有 (ダッシュボードネジ穴)	キャブ・コーションプレート	
スイッチ類	良好	フロントガラス状態	
汚れ	少ない	傷の程度 [点キズ] (飛石)	
欠品	無	シャーシ サビ	
その他		フレーム曲がり・修復暦	
		ボデー修復暦	