

日付: 2020/3/17

車両情報シート

No	管理番号	31073	形状	ダンプ
	車名	いすゞ	通称名	エルフ
	型式	2RG-NKR88AD	車台番号	NKR88-7011626

基本情報	年式	令和3 (2021) 年 2 月
	エンジン型式	4JZ1
	排気量	2,990 cc
	馬力	150 ps
	最大積載量	3,000 kg
	車検	有 [令和5年 2月 21日]
	積載クラス	
	車体長さ	車検証 4690 mm 実測 mm
	車体幅	車検証 1690 mm 実測 mm
	車体高さ	車検証 1970 mm 実測 mm

* 実測は車検証寸法と大きく異なる場合のみ

車両情報	走行km	1 千km [実走]
	タコグラフ	無 [] (年 月)
	シフト	MT 6 速 セミATの場合⇒ [] 他 ()
	ペダル数	3
	ターボ	有
	ブレーキ	VAC [ディスク]
	ABS	有
	補助ブレーキ	有 [排気B] リターダの場合⇒ []
	エアサス	無 []
	速度抑制装置	無
	PM装置	有
	燃料タンク	60 L + L + L
	燃料	軽油 []
	アドブルー使用	有
	駆動方式	4×2
	小型形状	全低床 ←大型の場合は空欄

装備類	ヘッドライト	ハロゲン
	フォグランプ	有
	キャブ幅	標準
	キャブルーフ	標準
	キャブグレード	標準
	ベッド	無
	エアコン	有 [マニュアル]
	エアバッグ	有
	パワーウィンドウ	有
	集中ドアロック	有
	格納ミラー	有
	電動ミラー	無
	オーディオ	有 [純正] [ラジオ . .]
	ETC	無
	バックカメラ	無 []
	オートクルーズ	無
	坂道発進補助装置	有
	その他装備	

①入庫確認 車両業務	②営業 支店長	③HP掲載 営業支援G

ダンプ・ダンプ(土砂禁)・クレーン付ダンプ

上物情報1 (ボデー)	メーカー	極東開発工業 []
	型式	DD02-31
	製造番号[年式]	20A124090Y [年 月]
	内寸法 長	3050 mm
	内寸法 幅	1600 mm
	内寸法 高	370 mm
	床厚み	4 mm 二重張 [無]
	ボデー材質1	鉄
	ボデー材質2	不明
	リアゲート	下開
	リアゲート水密	無
	コボレーション	有 [シート] ()
底形状	角底	
形状(小型)	標準	
載替	無	
その他情報	3方開 手動コボレーション	

上物情報2 (クレーン)	メーカー	[]
	型式	[]
	製造番号[年式]	[年 月]
	吊荷重	[]
	クレーン段数	
	操作	
	フックイン	
	リアジャッキ	
	載替	
	その他情報	

上物情報3 (ゲート)	形状	[] *跳上の場合⇒ []
	メーカー	[]
	型式	
	製造番号	
	寸法(外寸)	幅: mm 高: mm
	ストッパー寸法	幅: mm 高: mm
その他情報		

車両チェックシート

管理番号	31073	形状	ダンプ
車名	いすゞ	通称名	エルフ
型式	2RG-NKR88AD	車台番号	NKR88-7011626

日付:

ダンプ・ダンプ(土砂禁)・クレーン付ダンプ

項目	内容	点検項目	点検結果	対応	
エンジン	エンジン	液量	○		
		エンジンオイル	漏れ	○	
			汚れ	○	
			水混入	○	
			異音・振動	○	
	ターボ	油漏れ	○		
		異音	○		
		配管	○		
	ブローバイ・排圧		○		
	燃料・噴射ポンプ	漏れ	○		
		噴け不良	○		
	ファンベルト	緩み・鳴き	○		
	冷却水	液量	○		
		ウォーターポンプ	漏れ	○	
	汚れ		○		
	ホース損傷		○		
	水温		○		
	マフラー	取付	○		
		排ガス・触媒装置	腐食	○	
	詰まり		○		
黒煙・白煙	○				
報告欄					

項目	内容	点検項目	点検結果	対応	
制動装置・その他	ブレーキ	効き具合	○		
		ABS	○		
		エアマスター	不良・油漏	○	
		駐車ブレーキ	効き具合	○	
		坂道発進装置		○	
エア・コンプレッサ		漏れ			
		不良			
報告欄					

項目	内容	点検項目	点検結果	対応	
かじ取り装置 足廻り	ハンドル	遊び	○		
		ガタ・異音	○		
	ギアボックス	油漏れ	○		
		パワーステアリング	損傷	○	
	リーフスプリング	油漏れ	○		
		異音	○		
	エアサス	損傷	○		
		エア漏れ			
		作動不良			
	報告欄				

項目	内容	点検項目	点検結果	対応
上物関係	ダンプ作動		○	
			○	
			○	
			○	
			○	
			○	
			○	
			○	
			○	
			○	
報告欄 上記項目状況など記入				

項目	内容	点検項目	点検結果	対応	
ミッション・動力伝達装置	ミッション	ギア鳴り	○		
		ギア抜け	○		
		オイル漏れ	○		
		異音・振動	○		
		クラッチ	すべり	○	
		切れ不良	○		
		切れ位置	○		
		異音	○		
	クラッチ マスターオイル	漏れ	○		
	デファレンシャル	油漏れ	○		
		異音	○		
	フロベラドライブシャフト	異音	○		
		ガタ	○		
	PTO	作動不良	○		
		オイル漏れ	○		
		ガタ・異音	○		
	報告欄				

項目	内容	点検項目	点検結果	対応
電装関係(外装)	ヘッドライト		○	
			○	
			○	
			○	
			○	
			○	
			○	
			○	
			○	
			○	
電装関係(内装)	ワイパー		○	
			○	
			○	
			○	
			○	
			○	
			○	
			○	
			○	
			○	
電装関係(バッテリー)	セルモータ		○	
			○	
			○	
エアコン	コンプレッサ		○	
			○	
			○	
インジケータ(警告)ランプ点灯		○		
		○		
その他報告欄				

タイヤ
[残りmm表示]

FF		8	8		
FR		(1 A)	(1 A)		
RF	8	8	8	8	
RR	(1 A)	(1 A)	(1 A)	(1 A)	
スペア		8			
		(1 A)			

・ タイヤサイズ F 205/75R16
R 205/75R16

・ タイヤパターン 1 タテ溝 ・ 2 ミックス ・ 3 スタッドレス ・ 4 その他
* 各タイヤのタイヤパターンを()に記入

・ ホイール A 鉄 ・ B アルミ ・ C 鉄(メッキ)
* 各タイヤのホイールを()に記入

・ 状態 I 異常磨耗 ・ ロ 損傷 ・ ハ 亀裂など()に記入
* ない場合は記載不要

点検結果: ○:良好 △:継続的な点検が必要 ×:要修理・交換
対応: R: 修理 P: 交換 S: 清掃 O: 給油(水)

項目		有無	対応	
装備類	スベアキー キャブ	有		
	スベアキー 燃料タンク	有		
	スベアキー 上物	無		
	キーレス	有		
	取扱説明書	有		
	整備記録簿	無		
	カーテン	有		
	フロアマット	有		
	工具	有		
	ジャッキ	有		

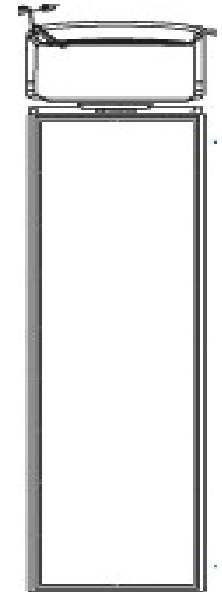
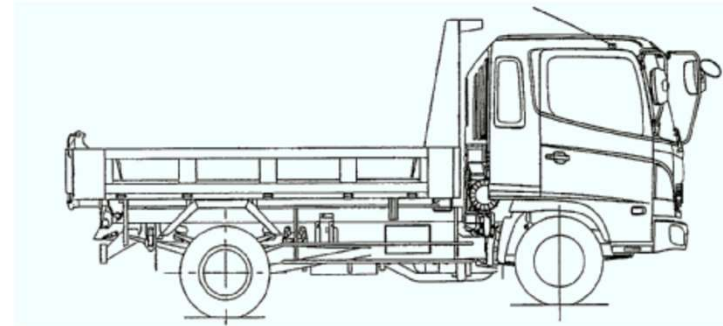
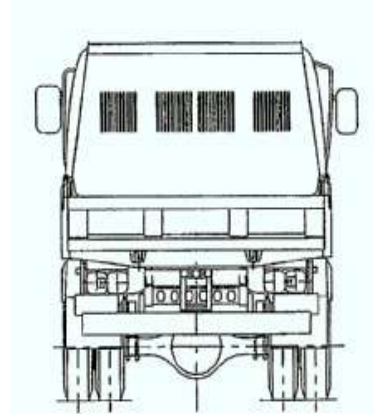
車両チェックシート

管理番号	31073	形状	ダンプ
車名	いすゞ	通称名	エルフ
型式	2RG-NKR88AD	車台番号	NKR88-7011626

日付:

ダンプ・ダンプ(土砂禁)・クレーン付ダンプ

外装状態



記号	A	B	C	S	U	W	H	M
意味	スリ傷	板金	腐	サビ	凸凹曲	波	穴	跡

キャブ内装	外装		点検者 報告欄
シート破れ	無	キャブ修復暦	
破損	無 ()	キャブ・コーションプレート	
スイッチ類	良好 ()	フロントガラス状態	
汚れ	無	傷の程度 [] ()	
欠品	無 ()	シャーシ サビ	
その他		フレーム曲がり・修復暦	
		ボデー修復暦	