

車両情報シート

No	管理番号	31153	形状	トラクタ
	車名	UDトラックス	通称名	クオン
	型式	LKG-GK5XAB	車台番号	GK5XA-01009

基本情報	年式	平成23 (2011) 年 12 月
	エンジン型式	GH11
	排気量	10,830 cc
	馬力	410 ps
	最大積載量	11,500 kg
	車検	抹消 [年 月 日]
	積載クラス	トラクタ
	車体 長さ	車検証 5550 mm 実測 mm
	車体 幅	車検証 2490 mm 実測 mm
	車体 高さ	車検証 3620 mm 実測 mm

* 実測は車検証寸法と大きく異なる場合のみ

車両情報	走行km	545 千km [実走]
	タコグラフ	有 [別体] (平成23年 9 月)
	シフト	セミAT 速 セミATの場合⇒ [イスコット] 他 ()
	ペダル数	2
	ターボ	有
	ブレーキ	AOH [ドラム]
	ABS	有
	補助ブレーキ	有 [リターダ] リターダの場合⇒ [EG]
	エアサス	有 [リア]
	速度抑制装置	有
	PM装置	有
	燃料タンク	400 L + L + L
	燃料	軽油 []
	アドブルー使用	有
	駆動方式	4×2
	小型形状	←大型の場合は空欄

装備類	ヘッドライト	ディスチャージ
	フォグランプ	有
	キャブ幅	標準
	キャブルーフ	標準
	キャブグレード	標準
	ベッド	有
	エアコン	有 [オート]
	エアバッグ	有
	パワーウィンドウ	有
	集中ドアロック	有
	格納ミラー	有
	電動ミラー	無
	オーディオ	有 [純正] [ラジオ . .]
	ETC	有
	バックカメラ	無 []
	オートクルーズ	無
	坂道発進補助装置	有
	その他装備	ドライブレコーダー

①入庫確認 車両業務	②営業 支店長	③HP掲載 営業支援G

1
日付: 2022/4/1

トラクタ

上物情報1 (ボデー)	カブラ形状	シングル
	メーカー	その他 [ヨコーシャ]
	型式	CD-1300C
	製造番号[年式]	K40585 [平成23年 9月]
	載替	無
	その他情報	

上物情報2 (クレーン)	メーカー	[]
	型式	[]
	製造番号[年式]	[年 月]
	吊荷重	[]
	クレーン段数	
	操作	
	フックイン	
	リアジャッキ	
	載替	
その他情報		

車両チェックシート

管理番号	31153	形状	トラクタ
車名	UDトラックス	通称名	クオン
型式	LKG-GK5XAB	車台番号	GK5XA-01009

日付:

トラクタ

項目	内容	点検項目	点検結果	対応	
エンジン	エンジン	液量	○		
		エンジンオイル	漏れ	△	下部漏れ小
			汚れ	△	
			水混入	○	
			異音・振動	○	
	ターボ	油漏れ	○		
		異音	○		
		配管	○		
		ブローバイ・排圧	○		
	燃料・噴射ポンプ	漏れ	○		
		噴け不良	○		
	ファンベルト	緩み・鳴き	○		
	冷却水	液量	○		
		ウォーターポンプ	漏れ	○	
	汚れ		○		
	ホース損傷		○		
	水温		○		
	マフラー	取付	○		
		排ガス・触媒装置	腐食	○	
			詰まり	○	
	黒煙・白煙	○			
報告欄					

項目	内容	点検項目	点検結果	対応	
制動装置・その他	ブレーキ	効き具合	○		
		ABS	○		
		エアマスター	不良・油漏	△	
		駐車ブレーキ	効き具合	○	
		坂道発進装置	○		
エア・コンプレッサ		漏れ	○		
		不良	○		
報告欄					

項目	内容	点検項目	点検結果	対応
かじ取り装置 足廻り	ハンドル	遊び	○	
		ガタ・異音	○	
	ギアボックス	油漏れ	○	
		パワーステアリング	損傷	○
	リーフスプリング	油漏れ	○	
		異音	○	
	エアサス	損傷	○	
		エア漏れ	○	
		作動不良	○	
	報告欄			

項目	内容	点検項目	点検結果	対応
上物関係	カブラ損傷		○	
		連結配管ホース類	○	
		スロープガイド	○	
		その他損傷	○	
報告欄 上記項目状況など記入				

項目	内容	点検項目	点検結果	対応
ミッション・動力伝達装置	ミッション	ギア鳴り	△	
		ギア抜け	△	
		オイル漏れ	△	
		異音・振動	△	
		クラッチ	すべり	△
		切れ不良	△	
		切れ位置	△	
		異音	△	
	クラッチ マスターオイル	漏れ	△	
	デファレンシャル	油漏れ	○	
	フロベラドライブシャフト	異音	○	
		ガタ	○	
	PTO	作動不良	△	
		オイル漏れ	△	
		ガタ・異音	△	
報告欄				

項目	内容	点検項目	点検結果	対応		
電装関係(外装)	ヘッドライト		○			
		フォグランプ	○			
		ウインカー	○			
		ストップランプ	○			
		車幅灯(マーカー)	○			
		車高灯	△			
		作業灯・庫内灯	○			
		ナンバー灯	○			
		電装関係(内装)	ワイパー		○	
				パワーウインドウ	○	
集中ドアロック	○					
格納ミラー	○					
電動ミラー	△					
ホーン	○					
ラジオ・オーディオ	○					
バックアイカメラ	△					
計器類 点灯状態	○					
ルームランプ	○					
電装関係(バッテリー)	セルモータ		○			
		バッテリー(ターミナル)	○			
		オルタネータ(ダイナモ)	○			
エアコン	コンプレッサー		○			
		風量	○			
		ガス	○			
インジケータ(警告)ランプ点灯		○				
その他報告欄						

タイヤ [残りmm表示]					
FF		6	6		
FR		(2 A)	(2 A)		
RF					
RR		11	11	11	11
		(2 A)	(2 A)	(2 A)	(2 A)
	スベア	7			
		(2 A)	()		
・ タイヤサイズ	F 295/80R 22.5 R 295/80R 22.5				
・ タイヤパターン	1 タテ溝 ・ 2 ミックス ・ 3 スタッドレス ・ 4 その他 * 各タイヤのタイヤパターンを()に記入				
・ ホイール	A 鉄 ・ B アルミ ・ C 鉄(メッキ) * 各タイヤのホイールを()に記入				
・ 状態	I 異常磨耗 ・ ロ 損傷 ・ ハ 亀裂など()に記入 * ない場合は記載不要				

点検結果: ○:良好 △:継続的な点検が必要 ×:要修理・交換
対応: R: 修理 P: 交換 S: 清掃 O: 給油(水)

項目		有無	対応	
装備類	スベアキー キャブ	有		
	スベアキー 燃料タンク	無		
	スベアキー 上物	有		
	キーレス	無		
	取扱説明書	有		
	整備記録簿	無		
	カーテン	無		
	フロアマット	有		
	工具	有		
	ジャッキ	有		

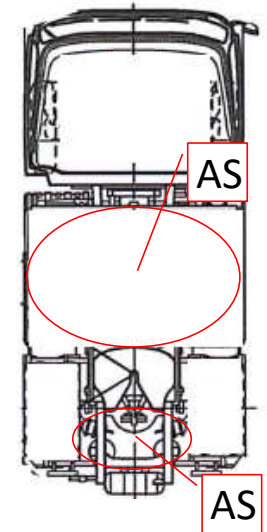
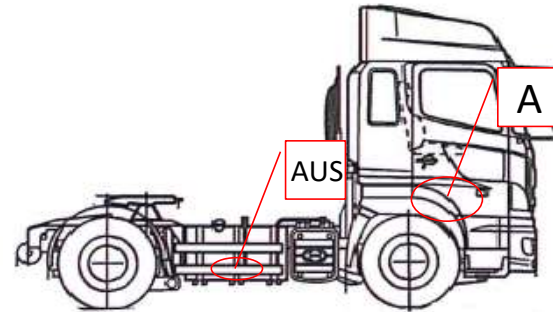
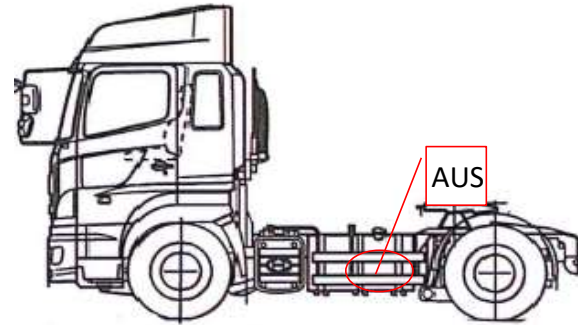
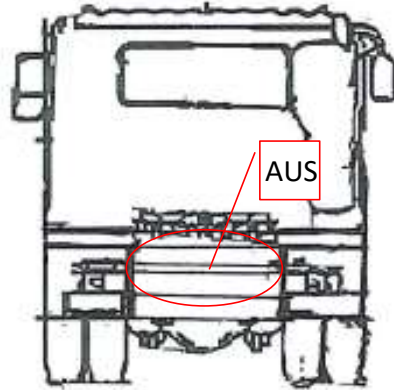
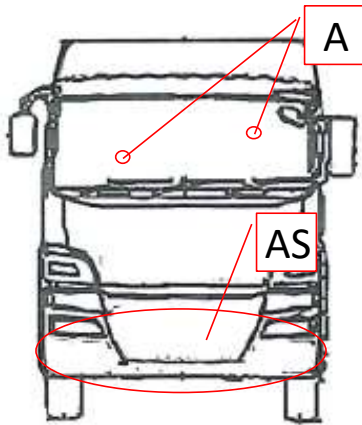
車両チェックシート

管理番号	31153	形状	トラクタ
車名	UDトラックス	通称名	クオン
型式	LKG-GK5XAB	車台番号	GK5XA-01009

日付:

トラクタ

外装状態



記号	A	B	C	S	U	W	H	M
意味	スリ傷	板金	腐	サビ	凸凹曲	波	穴	跡

キャブ内装	外装		点検者 報告欄
シート破れ	有	キャブ修復暦	
破損	無 ()	キャブ・コーションプレート	
スイッチ類	良好 ()	フロントガラス状態	
汚れ	少ない	傷の程度 [点キズ] ()	
欠品	有 (オープントレイ欠)	シャーシ サビ	
その他		フレーム曲がり・修復暦	
		ボデー修復暦	