

日付: 2022/4/23

車両情報シート

No	管理番号	31293	形状	ダンプ
	車名	いすゞ	通称名	フォワード
	型式	PKG-FRR90S1	車台番号	FRR90-7026364

基本情報	年式	平成23(2011) 年 8 月		
	エンジン型式	4HK1		
	排気量	5,190 cc		
	馬力	190 ps		
	最大積載量	3,650 kg		
	車検	抹消 [ 年 月 日 ]		
	積載クラス	中型(8t未満)		
	車体 長さ	車検証	5420 mm	実測 mm
	車体 幅	車検証	2200 mm	実測 mm
	車体 高さ	車検証	2500 mm	実測 mm

\* 実測は車検証寸法と大きく異なる場合のみ

車両情報	走行km	87 千km [ 実走 ]		
	タコグラフ	無 [ ] ( 年 月 )		
	シフト	MT	6 速	セミATの場合⇒ [ ] 他 ( )
	ペダル数	3		
	ターボ	有		
	ブレーキ	AOH [ ドラム ]		
	ABS	有		
	補助ブレーキ	有 [ 排気B ] リターダの場合⇒ [ ]		
	エアサス	無 [ ]		
	速度抑制装置	無		
	PM装置	有		
	燃料タンク	100 L + L + L		
	燃料	軽油 [ ]		
	アドブルー使用	無		
	駆動方式	4×2		
小型形状	←大型の場合は空欄			

装備類	ヘッドライト	ハロゲン		
	フォグランプ	有		
	キャブ幅	標準		
	キャブルーフ	標準		
	キャブグレード	標準		
	ベッド	無		
	エアコン	有 [ マニュアル ]		
	エアバッグ	有		
	パワーウィンドウ	有		
	集中ドアロック	有		
	格納ミラー	有		
	電動ミラー	無		
	オーディオ	有 [ 純正 ] [ ラジオ ・ ・ ]		
	ETC	有		
	バックカメラ	無 [ ]		
	オートクルーズ	無		
	坂道発進補助装置	有		
その他装備				

①入庫確認 車両業務	②営業 支店長	③HP掲載 営業支援G

ダンプ・ダンプ(土砂禁)・クレーン付ダンプ

上物情報1 (ボデー)	メーカー	極東開発工業 [ ]		
	型式	DD04-35		
	製造番号[年式]	11U058323Y [ 年 月 ]		
	内寸法 長	3400 mm		
	内寸法 幅	2050 mm		
	内寸法 高	340 mm		
	床厚み	6 mm 二重張 [ 無 ]		
	ボデー材質1	鉄		
	ボデー材質2	不明		
	リアゲート	下開		
	リアゲート水密	無		
	コボレーション	有 [ シート ] ( )		
	底形状	角底		
	形状(小型)			
	載替			
その他情報				

上物情報2 (クレーン)	メーカー	[ ]		
	型式			
	製造番号[年式]	[ 年 月 ]		
	吊荷重	[ ]		
	クレーン段数			
	操作			
	フックイン			
	リアジャッキ			
	載替			
	その他情報			

上物情報3 (ゲート)	形状	[ ] *跳上の場合⇒ [ ]		
	メーカー	[ ]		
	型式			
	製造番号			
	寸法(外寸)	幅:	mm	高: mm
	ストッパー迄寸法	幅:	mm	高: mm
その他情報				

車両チェックシート

管理番号	31293	形状	ダンプ
車名	いすゞ	通称名	フォワード
型式	PKG-FRR90S1	車台番号	FRR90-7026364

日付:

ダンプ・ダンプ(土砂禁)・クレーン付ダンプ

項目	内容	点検項目	点検結果	対応
エンジン	エンジン エンジンオイル	液量	○	
		漏れ	○	
		汚れ	△	
		水混入	○	
		異音・振動	○	
		ターボ	油漏れ	○
		異音	○	
		配管	○	
	ブローバイ・排圧		○	
	燃料・噴射ポンプ	漏れ	○	
		噴け不良	○	
	ファンベルト	緩み・鳴き	○	
	冷却水	液量	○	
	ウォーターポンプ	漏れ	○	
		汚れ	○	
		ホース損傷	○	
		水温	○	
	マフラー 排ガス・触媒装置	取付	○	
腐食		○		
詰まり		○		
	黒煙・白煙	○		
報告欄				

項目	内容	点検項目	点検結果	対応	
制動装置・その他	ブレーキ	効き具合	○		
		ABS	○		
		エアマスター	不良・油漏	○	
		駐車ブレーキ	効き具合	○	
		坂道発進装置		○	
エア・コンプレッサ		漏れ			
		不良			
報告欄					

項目	内容	点検項目	点検結果	対応	
かじ取り装置 足廻り	ハンドル	遊び	○		
		ガタ・異音	○		
	ギアボックス	油漏れ	○		
		パワーステアリング	損傷	○	
	リーフスプリング	油漏れ	○		
		異音	○		
	エアサス	損傷	○		
		エア漏れ			
		作動不良			
	報告欄				

項目	内容	点検項目	点検結果	対応	
上物関係	ダンプ作動	ホイスト	○		
		作動油 量・漏れ	○		
		曲がり・ねじれ	○		
		その他 損傷	○		
		クレーン作動			
		作動油・量・漏れ			
		ラジコン操作			
		フックイン作動			
		ワイヤー			
		その他 損傷			
報告欄	上記項目状況など記入				

項目	内容	点検項目	点検結果	対応	
ミッション・動力伝達装置	ミッション	ギア鳴り	○		
		ギア抜け	○		
		オイル漏れ	○		
		異音・振動	○		
		クラッチ	すべり	○	
			切れ不良	○	
	切れ位置		○		
		異音	○		
	クラッチ マスターオイル	漏れ	○		
	デファレンシャル	油漏れ	○		
		異音	○		
	フロベラ・ドライブシャフト	異音	○		
		ガタ	○		
	PTO	作動不良	○		
		オイル漏れ	○		
		ガタ・異音	○		
	報告欄				

項目	内容	点検項目	点検結果	対応		
電装関係(外装)	ヘッドライト		○			
		フォグランプ	○			
		ウインカー	○			
		ストップランプ	○			
		車幅灯(マーカー)				
		車高灯				
		作業灯・庫内灯				
		ナンバー灯	○			
		電装関係(内装)	ワイパー		○	
				パワーウインドウ	○	
集中ドアロック	○					
格納ミラー	○					
電動ミラー						
ホーン	○					
ラジオ・オーディオ	○					
バックアイカメラ						
計器類 点灯状態	○					
ルームランプ	×			天井球切れ		
電装関係(バッテリー)	セルモータ		○			
		バッテリー(ターミナル)	○			
		オルタネータ(ダイナモ)	○			
エアコン	コンプレッサー		○			
		風量	○			
		ガス	○			
インジケータ(警告)ランプ点灯		○				
その他報告欄						

タイヤ [残りmm表示]	タイヤサイズ			
FF	12	12		
FR	( 2 A )	( 2 A )		
RF	6	6	6	6
RR	( 1 A )	( 1 A )	( 1 A )	( 1 A )
スペア	13	( 2 A )		
・タイヤサイズ	F 225/80R 17.5 R 225/80R 17.5			
・タイヤパターン	1 タテ溝 ・ 2 ミックス ・ 3 スタッドレス ・ 4 その他 * 各タイヤのタイヤパターンを( )に記入			
・ホイール	A 鉄 ・ B アルミ ・ C 鉄(メッキ) * 各タイヤのホイールを( )に記入			
・状態	I 異常磨耗 ・ ロ 損傷 ・ ハ 亀裂など( )に記入 * ない場合は記載不要			

点検結果: ○:良好 △:継続的な点検が必要 ×:要修理・交換  
対応: R: 修理 P: 交換 S: 清掃 O: 給油(水)

項目	有無	対応
装備類		
スベアキー キャブ	無	
スベアキー 燃料タンク	無	
スベアキー 上物	無	
キーレス	無	
取扱説明書	有	
整備記録簿	無	
カーテン	無	
フロアマット	有	
工具	有	
ジャッキ	有	

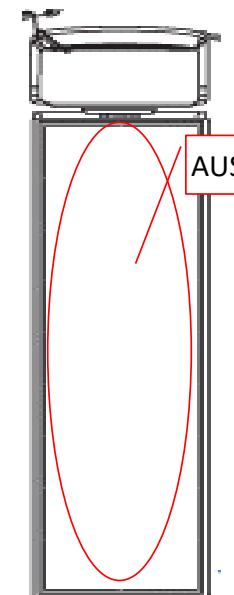
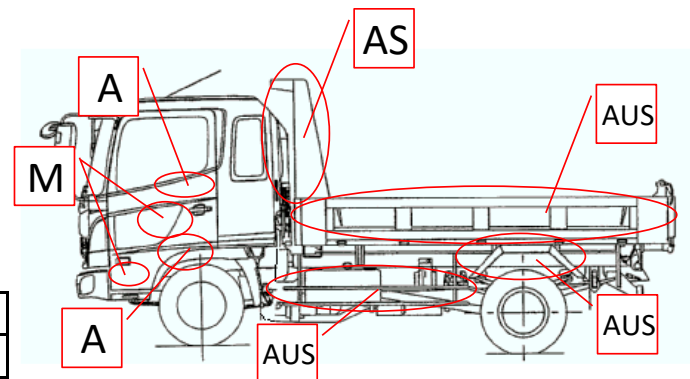
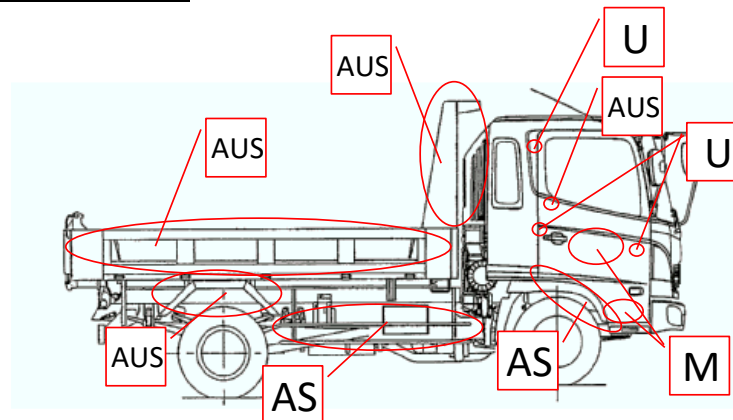
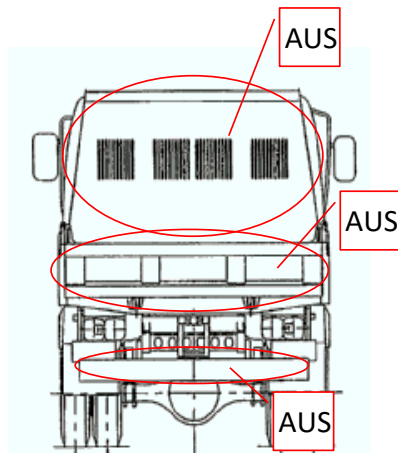
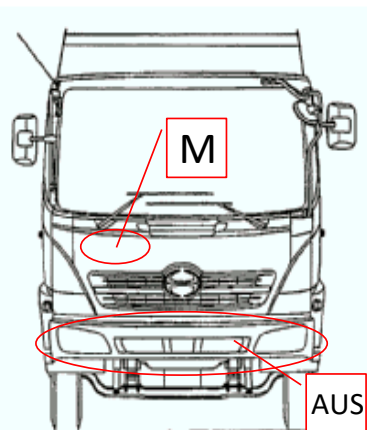
車両チェックシート

管理番号	31293	形状	ダンプ
車名	いすゞ	通称名	フォワード
型式	PKG-FRR90S1	車台番号	FRR90-7026364

日付:

ダンプ・ダンプ(土砂禁)・クレーン付ダンプ

外装状態



記号	A	B	C	S	U	W	H	M
意味	スリ傷	板金	腐	サビ	凸凹曲	波	穴	跡

キャブ内装	外装		点検者 報告欄
シート破れ	無	キャブ修復暦	
破損	有 ( 運転席側灰皿蓋破損 )	キャブ・コーションプレート	
スイッチ類	良好 ( )	フロントガラス状態	
汚れ	中	シャーシ サビ	
欠品	無 ( )	フレーム曲がり・修復暦	
その他		ボデー修復暦	