

車両情報シート

No	管理番号	31407	形状	トラクタ
	車名	三菱ふそう	通称名	スーパーグレート
	型式	QPG-FP64VDR	車台番号	FP64VD-520699

基本情報	年式	平成29 (2017) 年 1 月		
	エンジン型式	6R10		
	排気量	12,800 cc		
	馬力	420 ps		
	最大積載量	11,500 kg		
	車検	抹消 [ 年 月 日 ]		
	積載クラス	トラクタ		
	車体 長さ	車検証	5590 mm	実測 mm
	車体 幅	車検証	2490 mm	実測 mm
	車体 高さ	車検証	3270 mm	実測 mm

\* 実測は車検証寸法と大きく異なる場合のみ

車両情報	走行km	384 千km [ 実走 ]		
	タコグラフ	有 [ 別体 ] (平成28年 8月)		
	シフト	セミAT	速 セミATの場合⇒ [ イノマト ] 他 ( )	
	ペダル数	2		
	ターボ	有		
	ブレーキ	AOH [ ドラム ]		
	ABS	有		
	補助ブレーキ	有 [ リターダ ] リターダの場合⇒ [ EG ]		
	エアサス	有 [ リア ]		
	速度抑制装置	有		
	PM装置	有		
	燃料タンク	350 L + L + L		
	燃料	軽油 [ ]		
	アドブルー使用	有		
	駆動方式	4×2		
	小型形状	←大型の場合は空欄		

装備類	ヘッドライト	ディスチャージ		
	フォグランプ	有		
	キャブ幅	標準		
	キャブルーフ	ハイルーフ		
	キャブグレード	標準		
	ベッド	有		
	エアコン	有 [ オート ]		
	エアバッグ	有		
	パワーウィンドウ	有		
	集中ドアロック	有		
	格納ミラー	有 ヒーター付		
	電動ミラー	無		
	オーディオ	有 [ 純正 ] [ ラジオ . . ]		
	ETC	有		
	バックカメラ	無 [ ]		
	オートクルーズ	有		
	坂道発進補助装置	無		
その他装備				

①入庫確認 車両業務	②営業 支店長	③HP掲載 営業支援G

1  
日付: 2022/4/25

トラクタ

上物情報1 (ボデー)	カブラ形状	シングル
	メーカー	その他 [ YOKOSHA ]
	型式	
	製造番号[年式]	[ 年 月 ]
	載替	
	その他情報	

上物情報2 (クレーン)	メーカー	[ ]
	型式	
	製造番号[年式]	[ 年 月 ]
	吊荷重	[ ]
	クレーン段数	
	操作	
	フックイン	
	リアジャッキ	
	載替	
その他情報		

車両チェックシート

管理番号	31407	形状	トラクタ
車名	三菱ふそう	通称名	スーパーグレート
型式	QPG-FP64VDR	車台番号	FP64VD-520699

日付:

トラクタ

項目	内容	点検項目	点検結果	対応	
エンジン	エンジン	液量	○		
		エンジンオイル	漏れ	○	
		汚れ	△		
		水混入	○		
		異音・振動	○		
	ターボ	油漏れ	○		
		異音	○		
		配管	○		
	ブローバイ・排圧		○		
	燃料・噴射ポンプ	漏れ	○		
		噴け不良	○		
	ファンベルト	緩み・鳴き	○		
	冷却水	液量	○		
		ウォーターポンプ	漏れ	○	
	マフラー	取付	○		
		排ガス・触媒装置	腐食	○	
		詰まり	○		
	報告欄		黒煙・白煙	○	

項目	内容	点検項目	点検結果	対応
制動装置・その他	ブレーキ	効き具合	○	
		ABS	○	
		エアマスター	不良・油漏	
		駐車ブレーキ	効き具合	○
		坂道発進装置		
エア・コンプレッサ		漏れ	○	
報告欄		不良	○	

項目	内容	点検項目	点検結果	対応	
かじ取り装置 足廻り	ハンドル	遊び	○		
		ガタ・異音	○		
	ギアボックス	油漏れ	○		
		パワーステアリング	損傷	○	
	リーフスプリング	油漏れ	○		
		異音	○		
	エアサス	損傷	○		
		エア漏れ	○		
	報告欄		作動不良	○	

項目	内容	点検項目	点検結果	対応
上物関係	カブラ損傷	連結配管ホース類	○	
		スロープガイド	○	
		その他損傷	○	
報告欄	上記項目状況など記入			

項目	内容	点検項目	点検結果	対応	
ミッション・動力伝達装置	ミッション	ギア鳴り			
		ギア抜け			
		オイル漏れ			
		異音・振動			
		クラッチ	すべり		
	クラッチ マスターオイル	切れ不良			
		切れ位置			
		異音			
	デファレンシャル	漏れ	○		
	フロベラ・ドライブシャフト	異音	○		
		ガタ	○		
	PTO	作動不良			
		オイル漏れ			
	報告欄		ガタ・異音		

項目	内容	点検項目	点検結果	対応		
電装関係(外装)	ヘッドライト	フォグランプ	○			
		ウインカー	○			
		ストップランプ	○			
		車幅灯(マーカー)	○			
		車高灯				
		作業灯・庫内灯	○			
		ナンバー灯	○			
		電装関係(内装)	ワイパー	パワーウインドウ	○	
				集中ドアロック	○	
				格納ミラー	○	
電装関係(バッテリー)	セルモーター	電動ミラー				
		ホーン	○			
		ラジオ・オーディオ	○			
		バックアイカメラ				
		計器類 点灯状態	○			
		ルームランプ	×	球切れ		
		バッテリー(ターミナル)				
エアコン	コンプレッサー	风量	○			
		ガス	○			
		インジケータ(警告)ランプ点灯	○			
その他報告欄						

タイヤ [残りmm表示]	FF	FR	RF	RR
	7	7		
	( 2 B )	( 2 B )		
	2	4	3	2
	( 2 B )	( 2 B )	( 2 B )	( 2 B )
スベア			13	
		( 2 B )		

・ タイヤサイズ F 295/80R 22.5 (スベア含む)  
R 275/80R 22.5

・ タイヤパターン 1 タテ溝 ・ 2 ミックス ・ 3 スタッドレス ・ 4 その他  
\* 各タイヤのタイヤパターンを( )に記入

・ ホイール A 鉄 ・ B アルミ ・ C 鉄(メッキ)  
\* 各タイヤのホイールを( )に記入

・ 状態 I 異常磨耗 ・ ロ 損傷 ・ ハ 亀裂など( )に記入  
\* ない場合は記載不要

点検結果: ○:良好 △:継続的な点検が必要 ×:要修理・交換  
対応: R: 修理 P: 交換 S: 清掃 O: 給油(水)

項目	有無	対応
装備類		
スベアキー キャブ	有	
スベアキー 燃料タンク	無	
スベアキー 上物	無	
キーレス	有	
取扱説明書	有	
整備記録簿	無	
カーテン	有	
フロアマット	有	
工具	無	
ジャッキ	無	

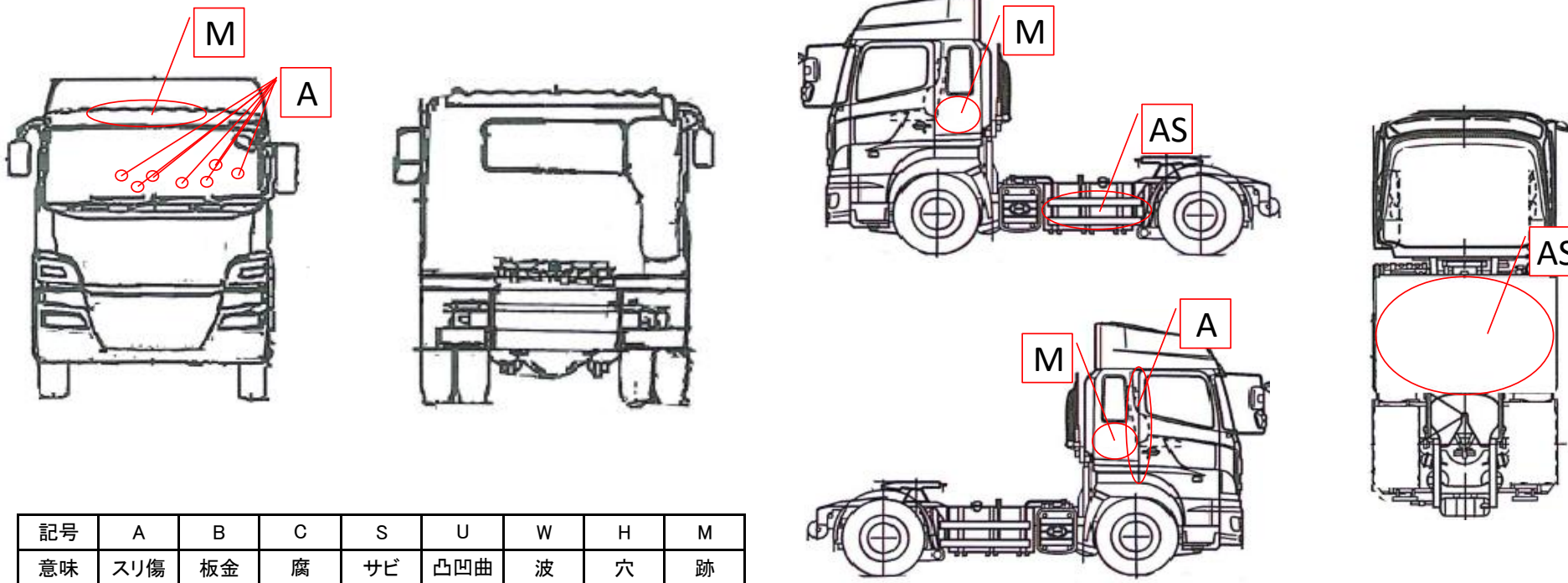
# 車両チェックシート

日付:

トラクタ

管理番号	31407	形状	トラクタ
車名	三菱ふそう	通称名	スーパーグレート
型式	QPG-FP64VDR	車台番号	FP64VD-520699

## 外装状態



記号	A	B	C	S	U	W	H	M
意味	スリ傷	板金	腐	サビ	凸凹曲	波	穴	跡

キャブ内装	外装		点検者 報告欄
シート破れ	有	キャブ修復暦	
破損	有 (ハンドルグリップ割れ)	キャブ・コーションプレート	
スイッチ類	良好 ( )	フロントガラス状態	
汚れ	少ない	傷の程度 [ 点キズ ] ( )	
欠品	有 (ボタンカバー1箇所欠)	シャーシ サビ	
その他		フレーム曲がり・修復暦	
		ボデー修復暦	