

車両情報シート

No	管理番号	31550	形状	クレーン付
	車名	日野	通称名	デュトロ
	型式	2RG-XZU712M	車台番号	XZU712-0010501

基本情報	年式	令和3(2021) 年 7 月		
	エンジン型式	N04C		
	排気量	4,000 cc		
	馬力	150 ps		
	最大積載量	3,000 kg		
	車検	有 [ 令和5年 7月 19日 ]		
	積載クラス	小型(5t超)		
	車体長さ	車検証	6180 mm	実測 mm
	車体幅	車検証	2180 mm	実測 mm
	車体高さ	車検証	2740 mm	実測 mm

\* 実測は車検証寸法と大きく異なる場合のみ

車両情報	走行km	1 千km [ 実走 ]		
	タコグラフ	無	[ ] ( 年 月 )	
	シフト	MT	6 速	セミATの場合⇒ [ ] 他 ( )
	ペダル数	3		
	ターボ	有		
	ブレーキ	VAC	[ ディスク ]	
	ABS	有		
	補助ブレーキ	有	[ 排気B ]	リターダの場合⇒ [ ]
	エアサス	無 [ ]		
	速度抑制装置	無		
	PM装置	無		
	燃料タンク	100	L +	L + L
	燃料	軽油 [ ]		
	アドブルー使用	無		
	駆動方式	4×2		
小型形状	高床	←大型の場合は空欄		

装備類	ヘッドライト	LED		
	フォグラブ	有		
	キャブ幅	ワイド		
	キャブーフ	標準		
	キャブグレード	標準		
	ベッド	無		
	エアコン	有	[ マニュアル ]	
	エアバッグ	有		
	パワーウィンドウ	有		
	集中ドアロック	有		
	格納ミラー	有		
	電動ミラー	無		
	オーディオ	有	[ 純正 ]	[ ラジオ ・ ・ ]
	ETC	無		
	バックカメラ	有	[ カラー ]	
	オートクルーズ	無		
	坂道発進補助装置	有		
	その他装備			

①入庫確認 車両業務	②営業 支店長	③HP掲載 営業支援G

日付:

クレーン付・クレーン付セルフ・セルフ・セフティ

上物情報1 (ボデー)	メーカー	不明 [ ]		
	型式	[ ]		
	製造番号[年式]	[ 年 月 ]		
	内寸法 長	3700	mm	
	内寸法 幅	2080	mm	
	内寸法 高	380	mm	
	床面地上高	1020	mm	
	床フック	対 [ ]		
	スタンション	個		
	ウインチ	無		
	自動歩み	無		
	オートスライダー	無		
	上物操作			
横根太	鉄			
載替	無			
その他情報				

上物情報2 (クレーン)	メーカー	ユニック [ ]		
	型式	URG294		
	製造番号[年式]	G405295	[ 令和3年 6月 ]	
	吊荷重	2.9t	[ ]	
	クレーン段数	4段		
	操作	ラジコン		
	フックイン	有		
	リアジャッキ	無		
	載替	無		
	その他情報			

上物情報3 (ゲート)	形状	無 [ ] *跳上の場合⇒ [ ]		
	メーカー	[ ]		
	型式	[ ]		
	製造番号	[ ]		
	寸法(外寸)	幅:	mm	高: mm
	ストッパー寸法	幅:	mm	高: mm
その他情報				

車両チェックシート

管理番号	31550	形状	クレーン付
車名	日野	通称名	デュトロ
型式	2RG-XZU712M	車台番号	XZU712-0010501

日付:

クレーン付・クレーン付セルフ・セルフ・セフティー

項目	内容	点検項目	点検結果	対応	
エンジン	エンジン	液量	○		
		漏れ	○		
		汚れ	○		
		水混入	○		
		異音・振動	○		
	ターボ	油漏れ	○		
		異音	○		
		配管	○		
	ブローバイ・排圧		○		
	燃料・噴射ポンプ	漏れ	○		
		噴け不良	○		
	ファンベルト	緩み・鳴き	○		
	冷却水	液量	○		
		ウオーターポンプ	漏れ	○	
	マフラー	取付	○		
		腐食	○		
		詰まり	○		
		黒煙・白煙	○		
	報告欄				

項目	内容	点検項目	点検結果	対応	
制動装置・その他	ブレーキ	効き具合	○		
		ABS	○		
		エアマスター	不良・油漏		
		駐車ブレーキ	効き具合	○	
		坂道発進装置		○	
エア・コンプレッサ		漏れ			
		不良			
報告欄					

項目	内容	点検項目	点検結果	対応	
かじ取り装置 足廻り	ハンドル	遊び	○		
		ガタ・異音	○		
	ギアボックス	油漏れ	○		
		パワーステアリング	損傷	○	
	リーフスプリング	油漏れ	○		
		異音	○		
	エアサス	損傷			
		エア漏れ			
	報告欄		作動不良		

項目	内容	点検項目	点検結果	対応
上物関係	上物動作	作動油 量・漏れ		
		ラジコン作動		
		ウインチワイヤー		
		自動歩み		
		その他 損傷		
		クレーン作動		○
		作動油 量・漏れ		○
		ラジコン作動		○
		フックイン作動		○
		ワイヤー		○
その他損傷		○		
報告欄	上記項目状況など記入			

項目	内容	点検項目	点検結果	対応	
ミッション・動力伝達装置	ミッション	ギア鳴り	○		
		ギア抜け	○		
		オイル漏れ	○		
		異音・振動	○		
		クラッチ	すべり	○	
	クラッチ	切れ不良	○		
		切れ位置	○		
		異音	○		
	クラッチ マスターオイル	漏れ	○		
	デファレンシャル	油漏れ	○		
	フロベラ・ドライブシャフト	異音	○		
		ガタ	○		
	PTO	作動不良	○		
		オイル漏れ	○		
		ガタ・異音	○		
	報告欄				

項目	内容	点検項目	点検結果	対応
電装関係(外装)	ヘッドライト		○	
		フォグランプ		○
		ウインカー		○
		ストップランプ		○
		車幅灯(マーカー)		
		車高灯		
		作業灯・庫内灯		
		ナンバー灯		○
		ワイパー		○
		パワーウインドウ		○
電装関係(内装)	ワイパー	集中ドアロック		
		格納ミラー		○
		電動ミラー		
		ホーン		○
		ラジオ・オーディオ		○
		バックアイカメラ		○
		計器類 点灯状態		○
		ルームランプ		○
		セルモーター		○
		バッテリー(ターミナル)		○
バッテリー	オルタネータ(ダイナモ)		○	
	コンプレッサー		○	
エアコン	風量		○	
	ガス		○	
インジケーター(警告)ランプ点灯			○	
その他報告欄				

タイヤ  
[残りmm表示]

FF (10) (10)  
FR (1 A) (1 A)  
RF (10) (10) (10) (10)  
RR (1 A) (1 A) (1 A) (1 A)  
スペア (10) (1 A)

- ・ タイヤサイズ F 225/80R17.5  
R 225/80R17.5
- ・ タイヤパターン 1 タテ溝 ・ 2 ミックス ・ 3 スタッドレス ・ 4 その他  
\* 各タイヤのタイヤパターンを( )に記入
- ・ ホイール A 鉄 ・ B アルミ ・ C 鉄(メッキ)  
\* 各タイヤのホイールを( )に記入
- ・ 状態 I 異常磨耗 ・ ロ 損傷 ・ ハ 亀裂など( )に記入  
\* ない場合は記載不要

点検結果: ○:良好 △:継続的な点検が必要 ×:要修理・交換  
対応: R: 修理 P: 交換 S: 清掃 O: 給油(水)

項目	有無	対応
装備類		
スベアキー キャブ	有	
スベアキー 燃料タンク	無	
スベアキー 上物	無	
キーレス	無	
取扱説明書	有	
整備記録簿	無	
カーテン	無	
フロアマット	有	
工具	有	
ジャッキ	有	

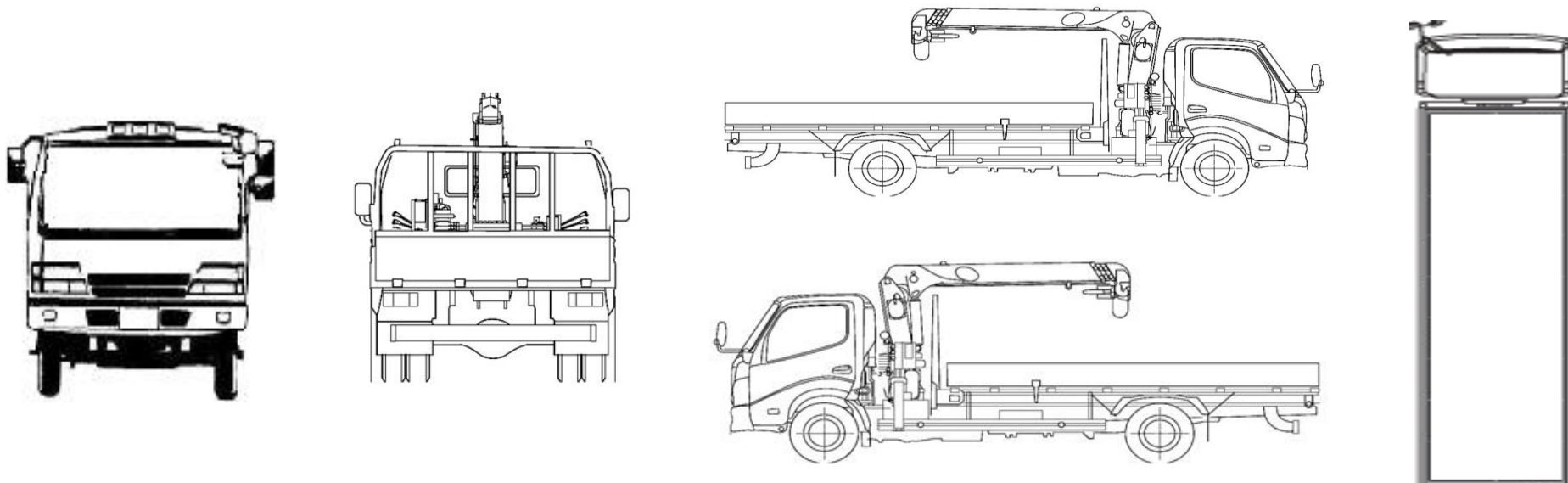
# 車両チェックシート

管理番号	31550	形状	クレーン付
車名	日野	通称名	デュトロ
型式	2RG-XZU712M	車台番号	XZU712-0010501

日付:

クレーン付・クレーン付セルフ・セルフ・セフティー

## 外装状態



記号	A	B	C	S	U	W	H	M
意味	スリ傷	板金	腐	サビ	凸凹曲	波	穴	跡

キャブ内装	外装		点検者 報告欄
シート破れ	無	キャブ修復暦	
破損	無 ( )	キャブ・コーションプレート	
スイッチ類	良好 ( )	フロントガラス状態	
汚れ	無	傷の程度 [ ] ( )	
欠品	無 ( )	シャーシ サビ	
その他		フレーム曲がり・修復暦	
		ボデー修復暦	