

車両情報シート

No	管理番号	31553	形状	クレーン付
	車名	いすゞ	通称名	フォワード
	型式	2PG-FRR90S1	車台番号	FRR90-7129335

基本情報	年式	平成30(2018) 年 8 月		
	エンジン型式	4HK1		
	排気量	5,190 cc		
	馬力	190 ps		
	最大積載量	2,450 kg		
	車検	抹消 [年 月 日]		
	積載クラス	中型(8t未満)		
	車体長さ	車検証	8200 mm	実測 mm
	車体幅	車検証	2260 mm	実測 mm
	車体高さ	車検証	3030 mm	実測 mm

* 実測は車検証寸法と大きく異なる場合のみ

車両情報	走行km	34 千km [実走]		
	タコグラフ	無 [] (年 月)		
	シフト	MT	6 速	セミATの場合⇒ [] 他 ()
	ペダル数	3		
	ターボ	有		
	ブレーキ	AOH [ドラム]		
	ABS	有		
	補助ブレーキ	有 [排気B] リターダの場合⇒ []		
	エアサス	無 []		
	速度抑制装置	無		
	PM装置	無		
	燃料タンク	100 L +	L +	L
	燃料	軽油 []		
	アドブルー使用	有		
	駆動方式	4×2		
小型形状	←大型の場合は空欄			

装備類	ヘッドライト	ハロゲン		
	フォグランプ	有		
	キャブ幅	標準		
	キャブーフ	標準		
	キャブグレード	SA		
	ベッド	無		
	エアコン	有 [マニュアル]		
	エアバッグ	有		
	パワーウィンドウ	有		
	集中ドアロック	有		
	格納ミラー	有		
	電動ミラー	無		
	オーディオ	有 [純正] [ラジオ ・ ・]		
	ETC	有		
	バックカメラ	無 []		
	オートクルーズ	無		
	坂道発進補助装置	有		
その他装備				

①入庫確認 車両業務	②営業 支店長	③HP掲載 営業支援G

日付: 2022/6/2

クレーン付・クレーン付セルフ・セルフ・セフティ

上物情報1 (ボデー)	メーカー	[]		
	型式	[]		
	製造番号[年式]	[年 月]		
	内寸法 長	5400	mm	
	内寸法 幅	2130	mm	
	内寸法 高	400	mm	
	床面地上高	1040	mm	
	床フック	4 対	[埋込]	
	スタンション	対		
	ウインチ	無		
	自動歩み	無		
	オートスライダー	無		
	上物操作			
	横根太	木製		
載替	無			
その他情報	ネズミ穴3対			

上物情報2 (クレーン)	メーカー	ユニック []		
	型式	URG344		
	製造番号[年式]	G105387 [年 月]		
	吊荷重	2.9t	[]	
	クレーン段数	4段		
	操作	ラジコン		
	フックイン	有		
	リアジャッキ	無		
	載替	無		
	その他情報			

上物情報3 (ゲート)	形状	[] *跳上の場合⇒ []		
	メーカー	[]		
	型式	[]		
	製造番号	[]		
	寸法(外寸)	幅:	mm	高: mm
	ストッパー寸法	幅:	mm	高: mm
その他情報				

車両チェックシート

管理番号	31553	形状	クレーン付
車名	いすゞ	通称名	フォワード
型式	2PG-FRR90S1	車台番号	FRR90-7129335

日付: 2022/6/2

クレーン付・クレーン付セルフ・セルフ・セフティ

項目	内容	点検項目	点検結果	対応
エンジン	エンジン	エンジン	液量	○
		エンジンオイル	漏れ	○
			汚れ	△
			水混入	○
			異音・振動	○
	ターボ	油漏れ	○	
		異音	○	
		配管	○	
	ブローバイ・排圧		○	
	燃料・噴射ポンプ	漏れ	○	
		噴け不良	○	
	ファンベルト	緩み・鳴き	○	
	冷却水	液量	○	
		ウォーターポンプ	漏れ	○
	ウォーターポンプ	汚れ	○	
		ホース損傷	○	
		水温	○	
	マフラー	取付	○	
排ガス・触媒装置		腐食	○	
		詰まり	○	
		黒煙・白煙	○	
報告欄				

項目	内容	点検項目	点検結果	対応
制動装置・その他	ブレーキ	効き具合	○	
		ABS	○	
		エアマスター	不良・油漏	○
		駐車ブレーキ	効き具合	○
		坂道発進装置		○
エア・コンプレッサ		漏れ	○	
		不良	○	
報告欄				

項目	内容	点検項目	点検結果	対応
かじ取り装置 足廻り	ハンドル	遊び	○	
		ガタ・異音	○	
	ギアボックス	油漏れ	○	
		パワーステアリング	損傷	○
	リーフスプリング	油漏れ	○	
		異音	○	
	エアサス	損傷	○	
		エア漏れ	○	
		作動不良	○	
	報告欄			

項目	内容	点検項目	点検結果	対応
上物関係	上物動作	作動油 量・漏れ		
		ラジコン作動		
		ウインチワイヤー		
		自動歩み		
		その他 損傷		
クレーン作動	クレーン作動	作動油 量・漏れ		○
		ラジコン作動		○
		フックイン作動		○
		ワイヤー		○
		その他損傷		○
報告欄	上記項目状況など記入			

項目	内容	点検項目	点検結果	対応	
ミッション・動力伝達装置	ミッション	ギア鳴り	○		
		ギア抜け	○		
		オイル漏れ	○		
		異音・振動	○		
		クラッチ	すべり	○	
	クラッチ	マスターオイル	切れ不良	○	
			切れ位置	○	
			異音	○	
	クラッチ	漏れ	○		
	デファレンシャル	油漏れ	○		
		異音	○		
	フロベラ・ドライブシャフト	異音	○		
		ガタ	○		
	PTO	PTO	作動不良	○	
			オイル漏れ	○	
			ガタ・異音	○	
	報告欄				

項目	内容	点検項目	点検結果	対応
電装関係(外装)	ヘッドライト	ヘッドライト	○	
		フォグランプ	○	
		ウインカー	○	
		ストップランプ	○	
		車幅灯(マーカー)	○	
		車高灯	○	
		作業灯・庫内灯	○	
		ナンバー灯	○	
		電装関係(内装)	ワイパー	○
		電装関係(内装)	パワーウインドウ	パワーウインドウ
集中ドアロック	○			
格納ミラー	○			
電動ミラー	○			
ホーン	○			
ラジオ・オーディオ	○			
バックアイカメラ	○			
計器類 点灯状態	○			
ルームランプ	○			
電装関係(バッテリー)	セルモーター			○
電装関係(バッテリー)	バッテリー(ターミナル)	バッテリー(ターミナル)	○	
		オルタネータ(ダイナモ)	○	
		コンプレッサー	○	
エアコン	風量	風量	○	
		ガス	○	
インジケーター(警告)ランプ点灯		○		
その他報告欄				

タイヤ	左	右
FF	14 (3 A)	14 (3 A)
FR		
RF	12 (3 A)	12 (3 A)
RR	12 (3 A)	12 (3 A)
スペア	16 (3 A)	

・ タイヤサイズ F 245/80R17.5
R "

・ タイヤパターン 1 タテ溝 ・ 2 ミックス ・ 3 スタッドレス ・ 4 その他
* 各タイヤのタイヤパターンを()に記入

・ ホイール A 鉄 ・ B アルミ ・ C 鉄(メッキ)
* 各タイヤのホイールを()に記入

・ 状態 I 異常磨耗 ・ ロ 損傷 ・ ハ 亀裂など()に記入
* ない場合は記載不要

点検結果: ○:良好 △:継続的な点検が必要 ×:要修理・交換
対応: R: 修理 P: 交換 S: 清掃 O: 給油(水)

項目	有無	対応
装備類		
スベアキー キャブ	有	
スベアキー 燃料タンク	無	
スベアキー 上物	無	
キーレス	有	
取扱説明書	有	
整備記録簿	無	
カーテン	無	
フロアマット	有	
工具	無	
ジャッキ	無	

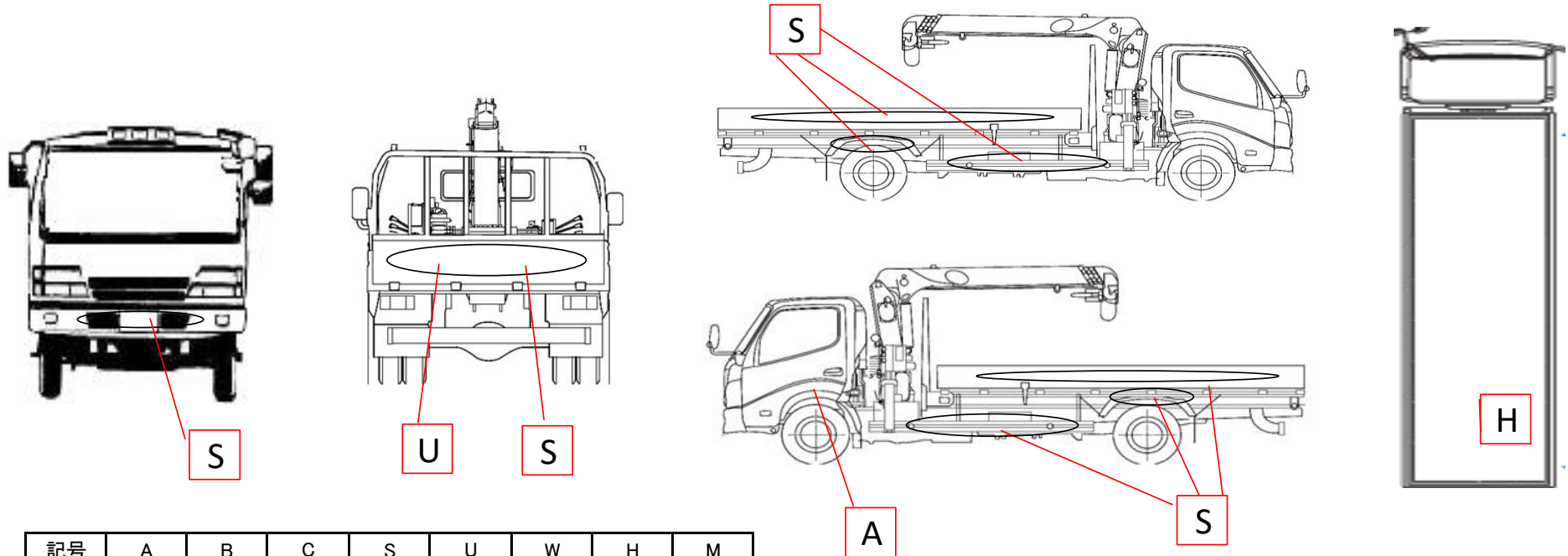
車両チェックシート

日付: 2022/6/2

管理番号	31553	形状	クレーン付
車名	いすゞ	通称名	フォワード
型式	2PG-FRR90S1	車台番号	FRR90-7129335

クレーン付・クレーン付セルフ・セルフ・セフティー

外装状態



記号	A	B	C	S	U	W	H	M
意味	スリ傷	板金	腐	サビ	凸凹曲	波	穴	跡

キャブ内装	外装		点検者 報告欄
シート破れ	無	キャブ修復暦	床裏側 木 破れ有
破損	無 ()	キャブ・コーションプレート	
スイッチ類	良好 ()	フロントガラス状態	
汚れ	少ない	傷の程度 [点キズ] ()	
欠品	無 ()	シャーシ サビ	
その他		フレーム曲がり・修復暦	
		ボデー修復暦	