

車両情報シート

No	管理番号	31619	形状	トラクタ
	車名	三菱ふそう	通称名	スーパープレート
	型式	2RG-FP74HDR	車台番号	FP74HD-510347

基本情報	年式	令和元(2019)	年	11	月
	エンジン型式	6R20			
	排気量	10,670 cc			
	馬力	428 ps			
	最大積載量	11,500 kg			
	車検	抹消 [年 月 日]			
	積載クラス	トラクタ			
	車体長さ	車検証	5680 mm	実測	mm
	車体幅	車検証	2490 mm	実測	mm
	車体高さ	車検証	3640 mm	実測	mm

* 実測は車検証寸法と大きく異なる場合のみ

車両情報	走行km	166 千km [実走]		
	タコグラフ	無 [] (年 月)		
	シフト	セミAT	速	セミATの場合⇒ [] 他(シフトパイロット)
	ペダル数	2		
	ターボ	有		
	ブレーキ	AOH [ドラム]		
	ABS	有		
	補助ブレーキ	有	[リターダ]	リターダの場合⇒ [EG]
	エアサス	有 [リア]		
	速度抑制装置	有		
	PM装置	有		
	燃料タンク	400	L +	L + L
	燃料	軽油 []		
	アドブルー使用	有		
	駆動方式	4×2		
	小型形状	←大型の場合は空欄		

装備類	ヘッドライト	LED		
	フォグランプ	有		
	キャブ幅	標準		
	キャブルーフ	ハイルーフ		
	キャブグレード	標準		
	ベッド	有		
	エアコン	有 [オート]		
	エアバッグ	有		
	パワーウィンドウ	有		
	集中ドアロック	有		
	格納ミラー	有 ヒーター付		
	電動ミラー	無		
	オーディオ	有	[純正]	[ラジオ ・]
	ETC	有		
	バックカメラ	無	[]	サイドのみ有:カラー
	オートクルーズ	有		
	坂道発進補助装置	有		
	その他装備			

①入庫確認 車両業務	②営業 支店長	③HP掲載 営業支援G

1
日付: 2022/6/3
トラクタ

上物情報1 (ボデー)	カブラ形状	シングル
	メーカー	その他 [ソーシン]
	型式	RM-13-A
	製造番号[年式]	J9-14702 [年 月]
	載替	無
	その他情報	

上物情報2 (クレーン)	メーカー	[]
	型式	
	製造番号[年式]	[年 月]
	吊荷重	[]
	クレーン段数	
	操作	
	フックイン	
	リアジャッキ	
載替		
その他情報		

車両チェックシート

管理番号	31619	形状	トラクタ
車名	三菱ふそう	通称名	スーパーグレート
型式	2RG-FP74HDR	車台番号	FP74HD-510347

日付:

トラクタ

項目	内容	点検項目	点検結果	対応
エンジン	エンジン	エンジン	液量	○
		エンジンオイル	漏れ	○
			汚れ	△
			水混入	○
			異音・振動	○
	ターボ	油漏れ	○	
		異音	○	
		配管	○	
	ブローバイ・排圧		○	
	燃料・噴射ポンプ	漏れ	○	
		噴け不良	○	
	ファンベルト	緩み・鳴き	○	
	冷却水	水量	○	
		ウォーターポンプ	漏れ	○
			汚れ	○
			ホース損傷	○
			水温	○
	マフラー	取付	○	
排ガス・触媒装置		腐食	○	
		詰まり	○	
		黒煙・白煙	○	
報告欄	アイドリング不安定			

項目	内容	点検項目	点検結果	対応
制動装置・その他	ブレーキ	効き具合	○	
		ABS	○	
		エアマスター	不良・油漏	
		駐車ブレーキ	効き具合	○
		坂道発進装置		○
エア・コンプレッサ		漏れ	○	
		不良	○	
報告欄				

項目	内容	点検項目	点検結果	対応
かじ取り装置 足廻り	ハンドル	遊び	○	
		ガタ・異音	○	
	ギアボックス	油漏れ	○	
		パワーステアリング	損傷	○
	リーフスプリング	油漏れ	○	
		異音	○	
	エアサス	損傷	○	
		エア漏れ	○	
		作動不良	○	
	報告欄			

項目	内容	点検項目	点検結果	対応
上物関係	カブラ損傷		○	
			○	
			○	
			○	
			○	
			○	
報告欄 上記項目状況など記入				

項目	内容	点検項目	点検結果	対応	
ミッション・動力伝達装置	ミッション	ギア鳴り			
		ギア抜け			
		オイル漏れ			
		異音・振動			
		クラッチ	すべり		
		切れ不良			
		切れ位置			
		異音			
	クラッチ マスターオイル	漏れ			
	デファレンシャル	油漏れ	△		
		異音	○		
	フロベラ・ドライブシャフト	異音	○		
		ガタ	○		
	PTO	作動不良			
		オイル漏れ			
		ガタ・異音			
	報告欄				

項目	内容	点検項目	点検結果	対応	
電装関係(外装)	ヘッドライト		○		
		フォグランプ	○		
		ウインカー	○		
		ストップランプ	○		
		車幅灯(マーカー)	○		
		車高灯			
		作業灯・庫内灯	○		
		ナンバー灯	○		
		電装関係(内装)	ワイパー		○
				パワーウインドウ	○
集中ドアロック	○				
格納ミラー	○				
電動ミラー					
ホーン	○				
ラジオ・オーディオ	○				
バックアイカメラ					
計器類 点灯状態	○				
ルームランプ	○				
電装関係(バッテリー)	セルモータ		○		
		バッテリー(ターミナル)	○		
		オルタネータ(ダイナモ)	○		
エアコン	コンプレッサー		○		
		風量	○		
		ガス	○		
インジケータ(警告)ランプ点灯		○			
その他報告欄					

タイヤ
[残りmm表示]

FF		12	12	
	(2 B)	(2 B)	(2 B)	
FR				
	()	()	()	
RF	12	12	12	12
	(2 B)	(2 B)	(2 B)	(2 B)
RR				
	()	()	()	()
	スペア			
	()	()	()	()

・ タイヤサイズ F 295/80R 22.5
R 11R22.5 14PR

・ タイヤパターン 1 タテ溝 ・ 2 ミックス ・ 3 スタッドレス ・ 4 その他
* 各タイヤのタイヤパターンを()に記入

・ ホイール A 鉄 ・ B アルミ ・ C 鉄(メッキ)
* 各タイヤのホイールを()に記入

・ 状態 I 異常磨耗 ・ ロ 損傷 ・ ハ 亀裂など()に記入
* ない場合は記載不要

点検結果: ○:良好 △:継続的な点検が必要 ×:要修理・交換
対応: R: 修理 P: 交換 S: 清掃 O: 給油(水)

項目		有無	対応
装備類	スベアキー キャブ	無	
	スベアキー 燃料タンク	無	
	スベアキー 上物	無	
	キーレス	有	
	取扱説明書	無	
	整備記録簿	無	
	カーテン	有	
	フロアマット	有	
	工具	有	
	ジャッキ	有	

車両チェックシート

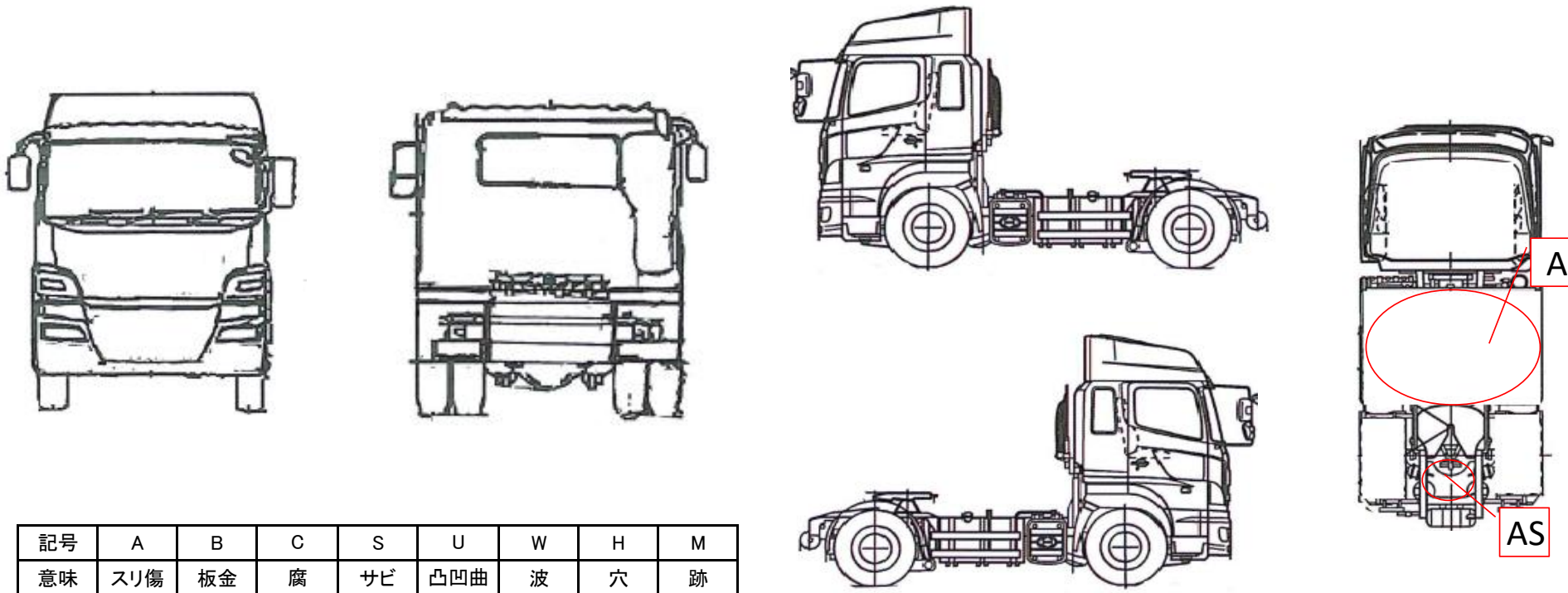
3

日付:

トラクタ

管理番号	31619	形状	トラクタ
車名	三菱ふそう	通称名	スーパーグレート
型式	2RG-FP74HDR	車台番号	FP74HD-510347

外装状態



記号	A	B	C	S	U	W	H	M
意味	スリ傷	板金	腐	サビ	凸凹曲	波	穴	跡

キャブ内装	外装		点検者 報告欄
シート破れ	無	キャブ修復暦	
破損	無 ()	キャブ・コーションプレート	
スイッチ類	良好 ()	フロントガラス状態	
汚れ	少ない	傷の程度 [] ()	
欠品	無 ()	シャーシ サビ	
その他		フレーム曲がり・修復暦	
		ボデー修復暦	