

日付: 2022/6/10

車両情報シート

No	管理番号	31621	形状	ダンプ
	車名	三菱ふそう	通称名	キャンター
	型式	2RG-FBA30	車台番号	FBA30-590481

基本情報	年式	令和4 (2022) 年	2 月	
	エンジン型式	4P10		
	排気量	2,990 cc		
	馬力	150 ps		
	最大積載量	2,000 kg		
	車検	有 [令和6 年 2 月 27 日]		
	積載クラス	小型(5t未満)		
	車体 長さ	車検証	4690 mm	実測 mm
	車体 幅	車検証	1690 mm	実測 mm
	車体 高さ	車検証	1980 mm	実測 mm

* 実測は車検証寸法と大きく異なる場合のみ

車両情報	走行km	1 千km [実走]		
	タコグラフ	無	[]	(年 月)
	シフト	MT	5 速	セミATの場合⇒ [] 他 ()
	ペダル数	3		
	ターボ	有		
	ブレーキ	VAC []		
	ABS	有		
	補助ブレーキ	有	[排気B]	リターダの場合⇒ []
	エアサス	無 []		
	速度抑制装置	無		
	PM装置	無		
	燃料タンク	70	L +	L + L
	燃料	軽油 []		
	アドブルー使用	有		
	駆動方式	4×2		
	小型形状	全低床 ←大型の場合は空欄		

装備類	ヘッドライト	LED		
	フォグランプ	有		
	キャブ幅	標準		
	キャブーフ	標準		
	キャブグレード	標準		
	ベッド	無		
	エアコン	有	[マニュアル]	
	エアバッグ	有		
	パワーウィンドウ	有		
	集中ドアロック	有		
	格納ミラー	有		
	電動ミラー	無		
	オーディオ	有	[純正]	[ラジオ ・]
	ETC	無		
	バックカメラ	無	[]	
	オートクルーズ	無		
	坂道発進補助装置	無		
	その他装備			

①入庫確認 車両業務	②営業 支店長	③HP掲載 営業支援G

ダンプ・ダンプ(土砂禁)・クレーン付ダンプ

上物情報1 (ボデー)	メーカー	新明和 []		
	型式	DR2-0110SY		
	製造番号[年式]	S2107056xxx [年 月]		
	内寸法 長	3050 mm		
	内寸法 幅	1600 mm		
	内寸法 高	320 mm		
	床厚み	6 mm	二重張	[無]
	ボデー材質1	鉄		
	ボデー材質2	不明		
	リアゲート	下開		
	リアゲート水密	無		
	コボレーン	有	[シート]	()
	底形状	角底		
形状(小型)	強化			
載替	無			
その他情報	コボレーン手動 3方開			

上物情報2 (クレーン)	メーカー	[]		
	型式	[]		
	製造番号[年式]	[年 月]		
	吊荷重	[]		
	クレーン段数	[]		
	操作	[]		
	フックイン	[]		
	リアジャッキ	[]		
	載替	[]		
	その他情報	[]		

上物情報3 (ゲート)	形状	[] *跳上の場合⇒ []		
	メーカー	[]		
	型式	[]		
	製造番号	[]		
	寸法(外寸)	幅:	mm	高: mm
ストッパー迄寸法	幅:	mm	高: mm	
その他情報	[]			

車両チェックシート

管理番号	31621	形状	ダンプ
車名	三菱ふそう	通称名	キャンター
型式	2RG-FBA30	車台番号	FBA30-590481

日付: 2022/6/10

ダンプ・ダンプ(土砂禁)・クレーン付ダンプ

項目	内容	点検項目	点検結果	対応
エンジン	エンジン	エンジン	液量	○
		エンジンオイル	漏れ	○
			汚れ	○
			水混入	○
			異音・振動	○
	ターボ		油漏れ	○
			異音	○
			配管	○
	ブローバイ・排圧		○	
	燃料・噴射ポンプ		漏れ	○
			噴け不良	○
	ファンベルト		緩み・鳴き	○
	冷却水	ウォーターポンプ	液量	○
			漏れ	○
			汚れ	○
			ホース損傷	○
	マフラー	排ガス・触媒装置	水温	○
			取付	○
		腐食	○	
		詰まり	○	
		黒煙・白煙	○	
報告欄				

項目	内容	点検項目	点検結果	対応
制動装置・その他	ブレーキ	効き具合	○	
		ABS	○	
		エアマスター	不良・油漏	
		駐車ブレーキ	効き具合	○
		坂道発進装置		
エア・コンプレッサ		漏れ		
		不良		
報告欄				

項目	内容	点検項目	点検結果	対応
かじ取り装置 足廻り	ハンドル	遊び	○	
		ガタ・異音	○	
	ギアボックス	油漏れ	○	
		パワーステアリング	損傷	○
	リーフスプリング	油漏れ	○	
		異音	○	
	エアサス	損傷	○	
			エア漏れ	
			作動不良	
	報告欄			

項目	内容	点検項目	点検結果	対応
上物関係	ダンプ	ダンプ作動	○	
		ホイスト	○	
		作動油 量・漏れ	○	
		曲がり・ねじれ	○	
		その他 損傷	○	
		クレーン作動		
		作動油・量・漏れ		
		ラジコン操作		
		フックイン作動		
		ワイヤー		
	その他 損傷			
報告欄	上記項目状況など記入			

項目	内容	点検項目	点検結果	対応	
ミッション・動力伝達装置	ミッション	ギア鳴り	○		
		ギア抜け	○		
		オイル漏れ	○		
		異音・振動	○		
		クラッチ	すべり	○	
		切れ不良	○		
		切れ位置	○		
		異音	○		
	クラッチ マスターオイル		漏れ	○	
	デファレンシャル		油漏れ	○	
		異音	○		
	フロベラ・ドライブシャフト		異音	○	
			ガタ	○	
	PTO		作動不良	○	
			オイル漏れ	○	
			ガタ・異音	○	
	報告欄				

項目	内容	点検項目	点検結果	対応
電装関係(外装)	ヘッドライト	ヘッドライト	○	
		フォグランプ	○	
		ウインカー	○	
		ストップランプ	○	
		車幅灯(マーカー)	○	
		車高灯	○	
		作業灯・庫内灯	○	
		ナンバー灯	○	
		電装関係(内装)	ワイパー	○
			パワーウインドウ	○
	集中ドアロック	○		
	格納ミラー	○		
	電動ミラー	○		
	ホーン	○		
	ラジオ・オーディオ	○		
	バックアイカメラ	○		
	計器類 点灯状態	○		
	ルームランプ	○		
電装関係(バッテリー)	セルモーター	○		
	バッテリー(ターミナル)	○		
	オルタネーター(ダイナモ)	○		
エアコン	コンプレッサー	○		
	風量	○		
	ガス	○		
インジケーター(警告)ランプ点灯		○		
その他報告欄				

タイヤ
[残りmm表示]

FF (7) (7)
(1 A) (1 A)

FR () ()

RF (7) (7) (7) (7)
(1 A) (1 A) (1 A) (1 A)

RR () () () ()
() () () ()
スペア (7) ()
(1 A) ()

・タイヤサイズ F 205/70R16
R "

・タイヤパターン 1 タテ溝 ・ 2 ミックス ・ 3 スタッドレス ・ 4 その他
* 各タイヤのタイヤパターンを()に記入

・ホイール A 鉄 ・ B アルミ ・ C 鉄(メッキ)
* 各タイヤのホイールを()に記入

・状態 I 異常磨耗 ・ R 損傷 ・ H 亀裂など()に記入
* ない場合は記載不要

点検結果: ○:良好 △:継続的な点検が必要 ×:要修理・交換
対応: R: 修理 P: 交換 S: 清掃 O: 給油(水)

項目	有無	対応
装備類		
スベアキー キャブ	有	
スベアキー 燃料タンク	有	
スベアキー 上物	無	
キーレス	有	
取扱説明書	無	
整備記録簿	無	
カーテン	無	
フロアマット	有	
工具	有	
ジャッキ	有	

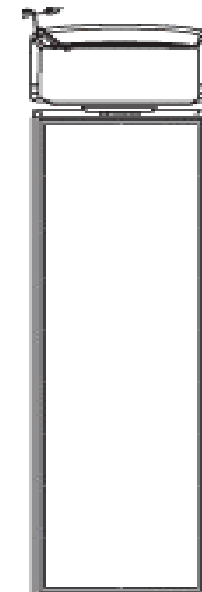
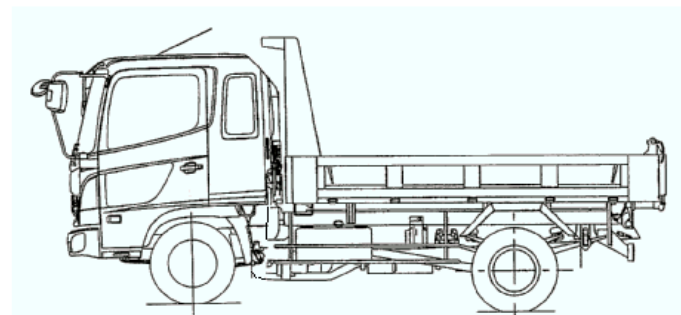
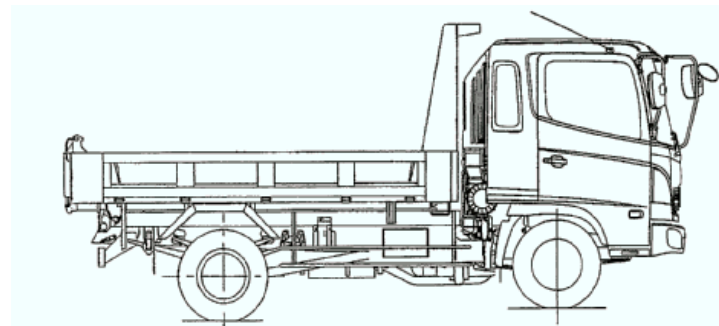
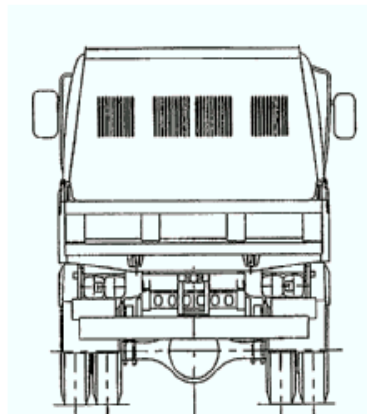
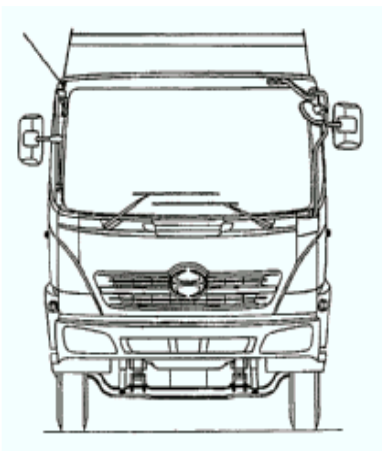
車両チェックシート

日付: 2022/6/10

管理番号	31621	形状	ダンプ
車名	三菱ふそう	通称名	キャンター
型式	2RG-FBA30	車台番号	FBA30-590481

ダンプ・ダンプ(土砂禁)・クレーン付ダンプ

外装状態



記号	A	B	C	S	U	W	H	M
意味	スリ傷	板金	腐	サビ	凸凹曲	波	穴	跡

キャブ内装	外装		点検者 報告欄
シート破れ	無	キャブ修復暦	
破損	無 ()	キャブ・コーションプレート	
スイッチ類	良好 ()	フロントガラス状態	
汚れ	無	傷の程度 [] ()	
欠品	無 ()	シャーシ サビ	
その他		フレーム曲がり・修復暦	
		ボデー修復暦	