

車両情報シート

No	管理番号	31727	形状	車載車
	車名	いすゞ	通称名	エルフ
	型式	2RG-NPR88AN	車台番号	NPR88-7018488

基本情報	年式	令和4 (2022) 年	4 月
	エンジン型式	4JZ1	
	排気量	2,990 cc	
	馬力	175 ps	
	最大積載量	2,950 kg	
	車検	有 [ 令和6年 4月 14日 ]	
	積載クラス	小型(5t超)	
	車体長さ	車検証 7560 mm	実測 mm
	車体幅	車検証 2220 mm	実測 mm
	車体高さ	車検証 2230 mm	実測 mm

\* 実測は車検証寸法と大きく異なる場合のみ

車両情報	走行km	2 千km [ 実走 ]	
	タコグラフ	無 [ ] ( 年 月 )	
	シフト	MT	6 速 セミATの場合⇒ [ ] 他 ( )
	ペダル数	3	
	ターボ	有	
	ブレーキ	VAC [ ディスク ]	
	ABS	有	
	補助ブレーキ	有 [ 排気B ] リターダの場合⇒ [ ]	
	エアサス	無 [ ]	
	速度抑制装置	無	
	PM装置	有	
	燃料タンク	100 L + L + L	
	燃料	軽油 [ ]	
	アドブルー使用	有	
	駆動方式	4×2	
小型形状	低床 ←大型の場合は空欄		

装備類	ヘッドライト	LED
	フォグランプ	有
	キャブ幅	ワイド
	キャブルーフ	標準
	キャブグレード	カスタム
	ベッド	無
	エアコン	有 [ オート ]
	エアバッグ	有
	パワーウィンドウ	有
	集中ドアロック	有
	格納ミラー	有 ヒーター付
	電動ミラー	無
	オーディオ	有 [ 純正 ] [ ラジオ ・ ・ ]
	ETC	有
	バックカメラ	無 [ ]
	オートクルーズ	無
	坂道発進補助装置	有
	その他装備	

①入庫確認 車両業務	②営業 支店長	③HP掲載 営業支援G

日付: 2022/6/17

クレーン付・クレーン付セルフ・セルフ・セフティ

上物情報1 (ボデー)	メーカー	ユニック [ ]	
	型式	UC-35NERS	
	製造番号[年式]	T3N8796 [ 令和4年 3月 ]	
	内寸法 長	4840 mm	ストッパーまで
	内寸法 幅	2050 mm	
	内寸法 高	110 mm	
	床面地上高	940 mm	
	床フック	6 対 [ 埋込 ]	
	スタンション	個	
	ウインチ	有	
	自動歩み	有	
	オートスライダー	無	
	上物操作	リモコン	
	横根太	鉄	
	載替	無	
その他情報			

上物情報2 (クレーン)	メーカー	[ ]
	型式	[ ]
	製造番号[年式]	[ 年 月 ]
	吊荷重	[ ]
	クレーン段数	
	操作	
	フックイン	
	リアジャッキ	
	載替	
	その他情報	

上物情報3 (ゲート)	形状	[ ] *跳上の場合⇒ [ ]
	メーカー	[ ]
	型式	[ ]
	製造番号	
	寸法(外寸)	幅: mm 高: mm
	ストッパー迄寸法	幅: mm 高: mm
その他情報		

車両チェックシート

管理番号	31727	形状	車載車
車名	いすゞ	通称名	エルフ
型式	2RG-NPR88AN	車台番号	NPR88-7018488

日付:

クレーン付・クレーン付セルフ・セルフ・セフティー

項目	内容	点検項目	点検結果	対応	
エンジン	エンジン	液量	○		
		エンジンオイル	漏れ	○	
			汚れ	○	
			水混入	○	
			異音・振動	○	
	ターボ	油漏れ	○		
		異音	○		
		配管	○		
	ブローバイ・排圧		○		
	燃料・噴射ポンプ	漏れ	○		
		噴け不良	○		
	ファンベルト	緩み・鳴き	○		
	冷却水	液量	○		
	ウォーターポンプ	漏れ	○		
		汚れ	○		
		ホース損傷	○		
		水温	○		
	マフラー	取付	○		
		排ガス・触媒装置	腐食	○	
			詰まり	○	
		黒煙・白煙	○		
報告欄					

項目	内容	点検項目	点検結果	対応	
制動装置・その他	ブレーキ	効き具合	○		
		ABS	○		
		エアマスター	不良・油漏		
		駐車ブレーキ	効き具合	○	
		坂道発進装置		○	
エア・コンプレッサ		漏れ			
		不良			
報告欄					

項目	内容	点検項目	点検結果	対応
かじ取り装置 足廻り	ハンドル	遊び	○	
		ガタ・異音	○	
	ギアボックス	油漏れ	○	
		パワーステアリング	損傷	○
	リーフスプリング	油漏れ	○	
		異音	○	
	エアサス	損傷		
		エア漏れ		
	作動不良			
報告欄				

項目	内容	点検項目	点検結果	対応
上物関係	上物動作	作動油 量・漏れ	○	
		ラジコン作動	○	
		ウインチワイヤー	○	
		自動歩み	○	
		その他 損傷	○	
		クレーン作動		
		作動油 量・漏れ		
		ラジコン作動		
		フックイン作動		
		ワイヤー		
その他損傷				
報告欄	上記項目状況など記入			

項目	内容	点検項目	点検結果	対応	
ミッション・動力伝達装置	ミッション	ギア鳴り	○		
		ギア抜け	○		
		オイル漏れ	○		
		異音・振動	○		
		クラッチ	すべり	○	
		切れ不良	○		
		切れ位置	○		
		異音	○		
	クラッチ マスターオイル	漏れ	○		
	デファレンシャル	油漏れ	○		
		異音	○		
	フロベラ・ドライブシャフト	異音	○		
		ガタ	○		
	PTO	作動不良	○		
		オイル漏れ	○		
		ガタ・異音	○		
	報告欄				

項目	内容	点検項目	点検結果	対応		
電装関係(外装)	ヘッドライト	フォグランプ	○			
		ウインカー	○			
		ストップランプ	○			
		車幅灯(マーカー)				
		車高灯				
		作業灯・庫内灯	○			
		ナンバー灯	○			
		電装関係(内装)	ワイパー	パワーウインドウ	○	
				集中ドアロック	○	
				格納ミラー	○	
電動ミラー						
ホーン	○					
ラジオ・オーディオ	○					
バックアイカメラ						
計器類 点灯状態	○					
ルームランプ	○					
セルモーター	○					
電装関係(バッテリー)	バッテリー(ターミナル)	オルタネータ(ダイナモ)	○			
		コンプレッサー	○			
		風量	○			
エアコン	ガス		○			
			○			
インジケーター(警告)ランプ点灯		○				
その他報告欄						

タイヤ  
[残りmm表示]

FF		9	9	
FR	( 1 A )	( 1 A )	( 1 A )	
RF	9	9	9	9
RR	( 1 A )	( 1 A )	( 1 A )	( 1 A )
スペア		9		
		( 1 A )		

・ タイヤサイズ F 225/75R 16  
R 225/75R 16

・ タイヤパターン 1 タテ溝 ・ 2 ミックス ・ 3 スタッドレス ・ 4 その他  
\* 各タイヤのタイヤパターンを( )に記入

・ ホイール A 鉄 ・ B アルミ ・ C 鉄(メッキ)  
\* 各タイヤのホイールを( )に記入

・ 状態 I 異常磨耗 ・ ロ 損傷 ・ ハ 亀裂など( )に記入  
\* ない場合は記載不要

点検結果: ○:良好 △:継続的な点検が必要 ×:要修理・交換  
対応: R: 修理 P: 交換 S: 清掃 O: 給油(水)

項目	有無	対応
装備類		
スベアキー キャブ	有	
スベアキー 燃料タンク	有	
スベアキー 上物	無	
キーレス	有	
取扱説明書	無	
整備記録簿	無	
カーテン	無	
フロアマット	有	
工具	有	
ジャッキ	有	

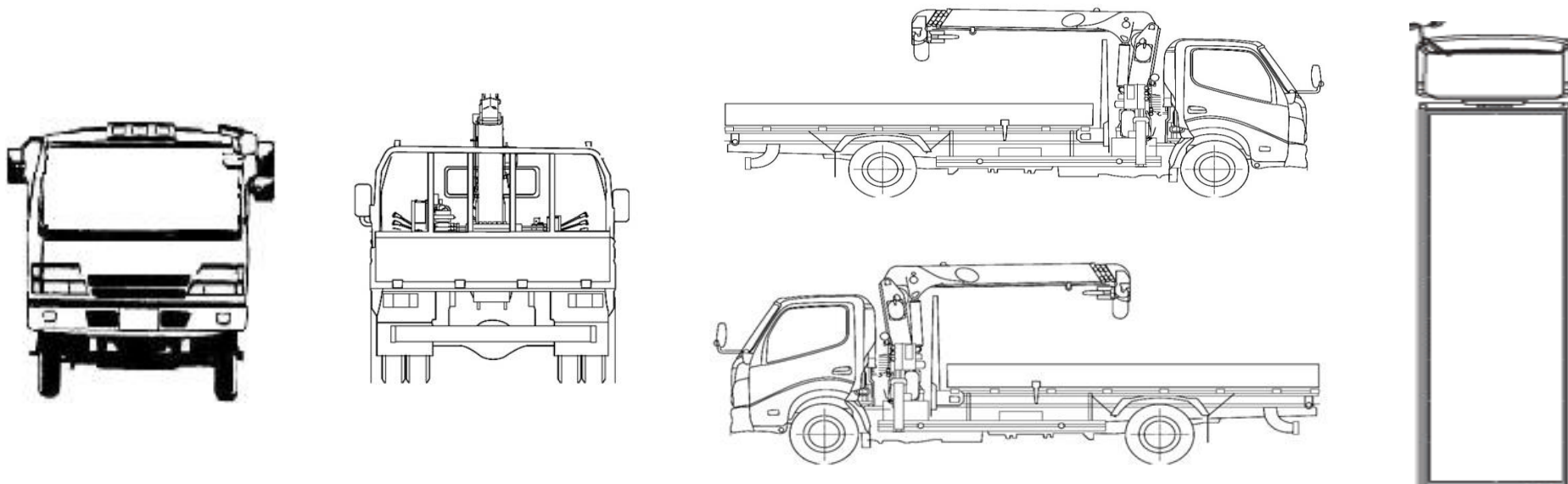
# 車両チェックシート

管理番号	31727	形状	車載車
車名	いすゞ	通称名	エルフ
型式	2RG-NPR88AN	車台番号	NPR88-7018488

日付:

クレーン付・クレーン付セルフ・セルフ・セフティー

## 外装状態



記号	A	B	C	S	U	W	H	M
意味	スリ傷	板金	腐	サビ	凸凹曲	波	穴	跡

キャブ内装	外装		点検者 報告欄
シート破れ	無	キャブ修復暦	
破損	無 ( )	キャブ・コーションプレート	
スイッチ類	良好 ( )	フロントガラス状態	
汚れ	無	傷の程度 [ ] ( )	
欠品	無 ( )	シャーシ サビ	
その他		フレーム曲がり・修復暦	
		ボデー修復暦	