

車両情報シート

No	管理番号	31915	形状	車載車
	車名	いすゞ	通称名	エルフ
	型式	2RG-NPR88AN	車台番号	NPR88-7014197

基本情報	年式	令和3(2021)	年	5月	
	エンジン型式	4JZ1			
	排気量	2,990 cc			
	馬力	175 ps			
	最大積載量	3,000 kg			
	車検	有 [令和5年 5月 24日]			
	積載クラス	小型(5t超)			
	車体長さ	車検証	7570 mm	実測	mm
	車体幅	車検証	2210 mm	実測	mm
	車体高さ	車検証	2180 mm	実測	mm

* 実測は車検証寸法と大きく異なる場合のみ

車両情報	走行km	11 千km [実走]		
	タコグラフ	無	[]	(年 月)
	シフト	MT	6速	セミATの場合⇒ [] 他 ()
	ペダル数	3		
	ターボ	有		
	ブレーキ	VAC	[ディスク]	
	ABS	有		
	補助ブレーキ	有	[排気B]	リターダの場合⇒ []
	エアサス	無 []		
	速度抑制装置	無		
	PM装置	無		
	燃料タンク	100	L +	L + L
	燃料	軽油 []		
	アドブルー使用	有		
	駆動方式	4×2		
小型形状	高床	←大型の場合は空欄		

装備類	ヘッドライト	ディスチャージ		
	フォグラブ	有		
	キャブ幅	ワイド		
	キャブーフ	標準		
	キャブグレード	標準		
	ベッド	無		
	エアコン	有	[マニュアル]	
	エアバッグ	有		
	パワーウィンドウ	有		
	集中ドアロック	有		
	格納ミラー	有		
	電動ミラー	無		
	オーディオ	有	[純正]	[ラジオ ・]
	ETC	無		
	バックカメラ	無	[]	
	オートクルーズ	無		
	坂道発進補助装置	有		
	その他装備			

①入庫確認 車両業務	②営業 支店長	③HP掲載 営業支援G

日付:

クレーン付・クレーン付セルフ・セルフ・セフティ

上物情報1 (ボデー)	メーカー	極東開発工業 [フラトッ]		
	型式	JN02-45		
	製造番号[年式]	20Z118260Y [年 月]		
	内寸法 長	5700	mm	
	内寸法 幅	2060	mm	
	内寸法 高	70	mm	
	床面地上高	940	mm	
	床フック	6	対 [埋込]	
	スタンション	個		
	ウインチ	有		
	自動歩み	無		
	オートスライダー	無		
上物操作	ラジコン			
横根太	鉄			
載替	無			
その他情報				

上物情報2 (クレーン)	メーカー	[]		
	型式	[]		
	製造番号[年式]	[年 月]		
	吊荷重	[]		
	クレーン段数	[]		
	操作	[]		
	フックイン	[]		
	リアジャッキ	[]		
	載替	[]		
	その他情報	[]		

上物情報3 (ゲート)	形状	無 [] *跳上の場合⇒ []		
	メーカー	[]		
	型式	[]		
	製造番号	[]		
	寸法(外寸)	幅:	mm	高: mm
	ストッパー寸法	幅:	mm	高: mm
その他情報	[]			

車両チェックシート

管理番号	31915	形状	車載車
車名	いすゞ	通称名	エルフ
型式	2RG-NPR88AN	車台番号	NPR88-7014197

日付:

クレーン付・クレーン付セルフ・セルフ・セフティー

項目	内容	点検項目	点検結果	対応
エンジン	エンジン	エンジン	液量	○
		エンジンオイル	漏れ	○
			汚れ	△
			水混入	○
			異音・振動	○
	ターボ	油漏れ	○	
		異音	○	
		配管	○	
	ブローバイ・排圧		○	
	燃料・噴射ポンプ	漏れ	○	
		噴け不良	○	
	ファンベルト	緩み・鳴き	○	
	冷却水	液量	○	
		ウォーターポンプ	漏れ	○
	マフラー	排ガス・触媒装置	汚れ	○
			ホース損傷	○
			水温	○
			取付	○
マフラー	排ガス・触媒装置	腐食	○	
		詰まり	○	
		黒煙・白煙	○	
報告欄				

項目	内容	点検項目	点検結果	対応
制動装置・その他	ブレーキ	効き具合	○	
		ABS	○	
		エアマスター	不良・油漏	
		駐車ブレーキ	効き具合	○
		坂道発進装置	○	
エア・コンプレッサ		漏れ	○	
		不良	○	
報告欄				

項目	内容	点検項目	点検結果	対応
かじ取り装置 足廻り	ハンドル	遊び	○	
		ガタ・異音	○	
	ギアボックス	油漏れ	○	
		パワーステアリング	損傷	○
	リーフスプリング	油漏れ	○	
		異音	○	
	エアサス	損傷	○	
		エア漏れ	○	
	エアサス		作動不良	○
報告欄				

項目	内容	点検項目	点検結果	対応
上物関係	上物動作	作動油 量・漏れ	○	
		ラジコン作動	○	
		ウインチワイヤー	○	
		自動歩み	○	
		その他 損傷	○	
		クレーン作動	○	
		作動油 量・漏れ	○	
		ラジコン作動	○	
		フックイン作動	○	
		ワイヤー	○	
その他損傷	○			
報告欄	上記項目状況など記入			

項目	内容	点検項目	点検結果	対応	
ミッション・動力伝達装置	ミッション	ギア鳴り	○		
		ギア抜け	○		
		オイル漏れ	○		
		異音・振動	○		
		クラッチ	すべり	○	
	クラッチ	マスターオイル	切れ不良	○	
			切れ位置	○	
			異音	○	
	クラッチ	漏れ	○		
	デファレンシャル		油漏れ	○	
			異音	○	
	フロベラ・ドライブシャフト		異音	○	
			ガタ	○	
	PTO		作動不良	○	
			オイル漏れ	○	
			ガタ・異音	○	
	報告欄				

項目	内容	点検項目	点検結果	対応
電装関係(外装)	ヘッドライト	フォグランプ	○	
		ウインカー	○	
		ストップランプ	○	
		車幅灯(マーカー)	○	
		車高灯	○	
		作業灯・庫内灯	○	
		ナンバー灯	○	
		ワイパー	○	
		パワーウインドウ	○	
		集中ドアロック	○	
電装関係(内装)	ワイパー	格納ミラー	○	
		電動ミラー	○	
		ホーン	○	
		ラジオ・オーディオ	○	
		バックアイカメラ	○	
		計器類 点灯状態	○	
		ルームランプ	○	
		セルモーター	○	
		バッテリー(ターミナル)	○	
		オルタネータ(ダイナモ)	○	
エアコン	コンプレッサー	風量	○	
		ガス	○	
		インジケータ(警告)ランプ点灯	○	
その他報告欄				

タイヤ [残りmm表示]	FF	FR	RF	RR
	8	8		
	(1 A)	(1 A)		
	10	10	10	10
	(1 A)	(1 A)	(1 A)	(1 A)
スペア			10	
			(1 A)	
・ タイヤサイズ	F 225/75R16			
	R 225/75R16			
・ タイヤパターン	1 タテ溝 ・ 2 ミックス ・ 3 スタッドレス ・ 4 その他 * 各タイヤのタイヤパターンを()に記入			
・ ホイール	A 鉄 ・ B アルミ ・ C 鉄(メッキ) * 各タイヤのホイールを()に記入			
・ 状態	I 異常磨耗 ・ ロ 損傷 ・ ハ 亀裂など()に記入 * ない場合は記載不要			

点検結果: ○:良好 △:継続的な点検が必要 ×:要修理・交換
 対応: R: 修理 P: 交換 S: 清掃 O: 給油(水)

項目	有無	対応
装備類		
スベアキー キャブ	有	
スベアキー 燃料タンク	無	
スベアキー 上物	無	
キーレス	有	
取扱説明書	有	
整備記録簿	無	
カーテン	無	
フロアマット	有	
工具	有	
ジャッキ	有	

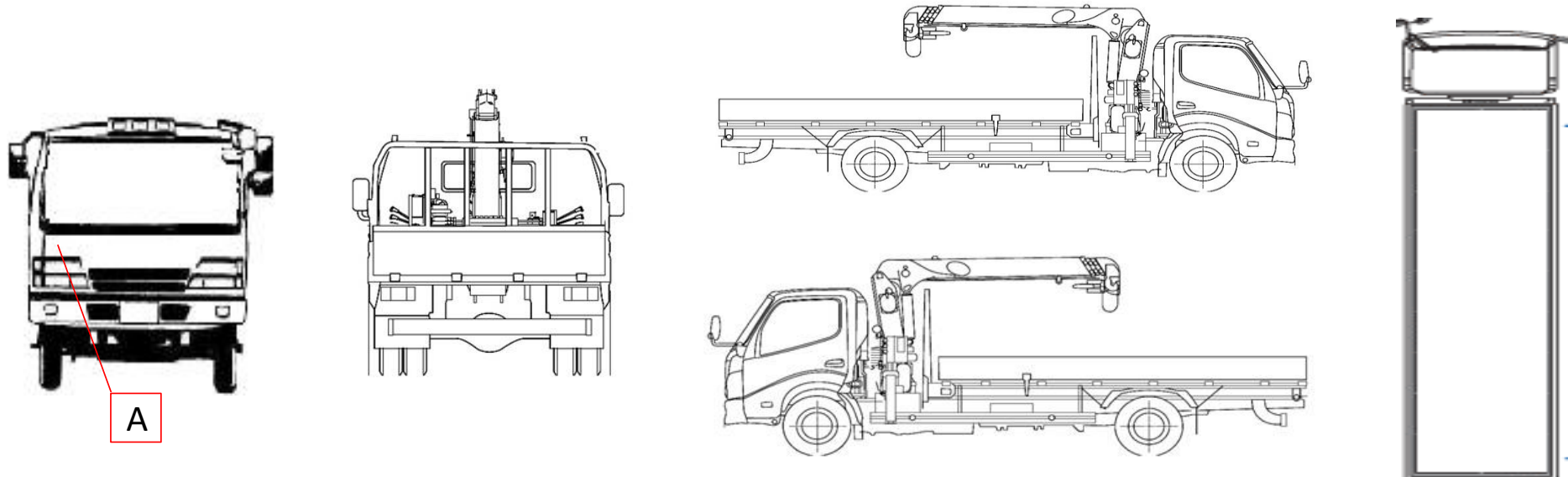
車両チェックシート

管理番号	31915	形状	車載車
車名	いすゞ	通称名	エルフ
型式	2RG-NPR88AN	車台番号	NPR88-7014197

日付:

クレーン付・クレーン付セルフ・セルフ・セフティー

外装状態



記号	A	B	C	S	U	W	H	M
意味	スリ傷	板金	腐	サビ	凸凹曲	波	穴	跡

キャブ内装	外装		点検者 報告欄
シート破れ	無	キャブ修復暦	・使用に伴う小キズが数が所有
破損	無 ()	キャブ・コーションプレート	
スイッチ類	良好 ()	フロントガラス状態	
汚れ	少ない		
欠品	無 ()	シャーシ サビ	
その他		フレーム曲がり・修復暦	
		ボデー修復暦	
		傷の程度 [点キズ] ()	