

車両情報シート

No	管理番号	32121	形状	ダンプ
	車名	いすゞ	通称名	エルフ
	型式	2RG-NKR88AD	車台番号	NKR88-7015633

基本情報	年式	令和3(2021)	年	8月
	エンジン型式	4JZ1		
	排気量	2,990 cc		
	馬力	150 ps		
	最大積載量	3,000 kg		
	車検	有 [ 令和5年 8月 30日 ]		
	積載クラス	小型(5t超)		
	車体長さ	車検証	4690 mm	実測 mm
	車体幅	車検証	1690 mm	実測 mm
	車体高さ	車検証	1980 mm	実測 mm

\* 実測は車検証寸法と大きく異なる場合のみ

車両情報	走行km	1千km [ 実走 ]		
	タコグラフ	無	[ ]	( 年 月 )
	シフト	MT	6速	セミATの場合⇒ [ ] 他 ( )
	ペダル数	3		
	ターボ	有		
	ブレーキ	VAC	[ ディスク ]	
	ABS	有		
	補助ブレーキ	有	[ 排気B ]	リターダの場合⇒ [ ]
	エアサス	無 [ ]		
	速度抑制装置	無		
	PM装置	無		
	燃料タンク	60	L +	L + L
	燃料	軽油 [ ]		
	アドブルー使用	有		
	駆動方式	4×2		
	小型形状	全低床 ←大型の場合は空欄		

装備類	ヘッドライト	LED		
	フォグランプ	有		
	キャブ幅	標準		
	キャブーフ	標準		
	キャブグレード	標準		
	ベッド	無		
	エアコン	有	[ マニュアル ]	
	エアバッグ	有		
	パワーウィンドウ	有		
	集中ドアロック	有		
	格納ミラー	有		
	電動ミラー	無		
	オーディオ	有	[ 純正 ]	[ ラジオ ・ ]
	ETC	無		
	バックカメラ	無	[ ]	
	オートクルーズ	無		
	坂道発進補助装置	有		
	その他装備	・キーレス良好		

①入庫確認 車両業務	②営業 支店長	③HP掲載 営業支援G

日付:

ダンプ・ダンプ(土砂禁)・クレーン付ダンプ

上物情報1 (ボデー)	メーカー	極東開発工業 [ ]		
	型式	DD02-31		
	製造番号[年式]	21A054067Y [ 年 月 ]		
	内寸法 長	3050 mm		
	内寸法 幅	1580 mm		
	内寸法 高	370 mm		
	床厚み	5 mm 二重張 [ ]		
	ボデー材質1	鉄		
	ボデー材質2	不明		
	リアゲート	下開		
	リアゲート水密	無		
	コボレーション	有	[ シート ]	( 手動 )
底形状	角底			
形状(小型)	強化			
載替	無			
その他情報				

上物情報2 (クレーン)	メーカー	[ ]		
	型式	[ ]		
	製造番号[年式]	[ 年 月 ]		
	吊荷重	[ ]		
	クレーン段数	[ ]		
	操作	[ ]		
	フックイン	[ ]		
	リアジャッキ	[ ]		
	載替	[ ]		
	その他情報			

上物情報3 (ゲート)	形状	無 [ ] *跳上の場合⇒ [ ]		
	メーカー	[ ]		
	型式	[ ]		
	製造番号	[ ]		
	寸法(外寸)	幅:	mm	高: mm
	ストッパー寸法	幅:	mm	高: mm
その他情報				

車両チェックシート

管理番号	32121	形状	ダンプ
車名	いすゞ	通称名	エルフ
型式	2RG-NKR88AD	車台番号	NKR88-7015633

日付:

ダンプ・ダンプ(土砂禁)・クレーン付ダンプ

項目	内容	点検項目	点検結果	対応
エンジン	エンジン	エンジン	液量	○
		エンジンオイル	漏れ	○
			汚れ	○
			水混入	○
			異音・振動	○
	ターボ		油漏れ	○
			異音	○
			配管	○
	ブローバイ・排圧		○	
	燃料・噴射ポンプ		漏れ	○
			噴け不良	○
	ファンベルト		緩み・鳴き	○
	冷却水		液量	○
		ウォーターポンプ	漏れ	○
			汚れ	○
			ホース損傷	○
			水温	○
	マフラー	排ガス・触媒装置	取付	○
			腐食	○
			詰まり	○
黒煙・白煙			○	
報告欄				

項目	内容	点検項目	点検結果	対応
制動装置・その他		ブレーキ	効き具合	○
		ABS		○
		エアマスター	不良・油漏	
		駐車ブレーキ	効き具合	○
		坂道発進装置		○
エア・コンプレッサ		漏れ		
		不良		
報告欄				

項目	内容	点検項目	点検結果	対応
かじ取り装置 足廻り		ハンドル	遊び	○
			ガタ・異音	○
		ギアボックス	油漏れ	○
		パワーステアリング	損傷	○
			油漏れ	○
		リーフスプリング	異音	○
			損傷	○
		エアサス	損傷	
			エア漏れ	
			作動不良	
報告欄				

項目	内容	点検項目	点検結果	対応
上物関係		ダンプ作動		○
		ホイスト		○
		作動油 量・漏れ		○
		曲がり・ねじれ		○
		その他 損傷		○
		クレーン作動		
		作動油・量・漏れ		
		ラジコン操作		
		フックイン作動		
		ワイヤー		
その他 損傷				
報告欄	上記項目状況など記入			

項目	内容	点検項目	点検結果	対応	
ミッション・動力伝達装置	ミッション	ギア鳴り	○		
		ギア抜け	○		
		オイル漏れ	○		
		異音・振動	○		
		クラッチ	すべり	○	
		切れ不良	○		
		切れ位置	○		
		異音	○		
	クラッチ マスターオイル	漏れ	○		
	デファレンシャル	油漏れ	○		
		異音	○		
	フロベラ・ドライブシャフト	異音	○		
		ガタ	○		
	PTO		作動不良		
			オイル漏れ		
			ガタ・異音		
	報告欄				

項目	内容	点検項目	点検結果	対応	
電装関係(外装)		ヘッドライト		○	
		フォグランプ		○	
		ウインカー		○	
		ストップランプ		○	
		車幅灯(マーカー)			
		車高灯			
		作業灯・庫内灯			
		ナンバー灯		○	
		電装関係(内装)	ワイパー		○
			パワーウインドウ		○
	集中ドアロック		○		
	格納ミラー		○		
	電動ミラー				
	ホーン		○		
	ラジオ・オーディオ		○		
	バックアイカメラ				
	計器類 点灯状態		○		
	ルームランプ		○		
電装関係(バッテリー)	セルモーター		○		
	バッテリー(ターミナル)		○		
	オルタネーター(ダイナモ)		○		
エアコン	コンプレッサー		○		
	風量		○		
	ガス		○		
インジケーター(警告)ランプ点灯			○		
その他報告欄					

タイヤ [残りmm表示]	タイヤパターン			
FF	8	8		
FR	(1 A)	(1 A)		
RF	8	8	8	8
RR	(1 A)	(1 A)	(1 A)	(1 A)
スペア	8			
	(1 A)			

・ タイヤサイズ F 205/75R16  
R 205/75R16

・ タイヤパターン 1 タテ溝 ・ 2 ミックス ・ 3 スタッドレス ・ 4 その他  
\* 各タイヤのタイヤパターンを( )に記入

・ ホイール A 鉄 ・ B アルミ ・ C 鉄(メッキ)  
\* 各タイヤのホイールを( )に記入

・ 状態 I 異常磨耗 ・ ロ 損傷 ・ ハ 亀裂など( )に記入  
\* ない場合は記載不要

点検結果: ○:良好 △:継続的な点検が必要 ×:要修理・交換  
対応: R: 修理 P: 交換 S: 清掃 O: 給油(水)

項目	有無	対応
装備類		
スベアキー キャブ	有	
スベアキー 燃料タンク	無	
スベアキー 上物	無	
キーレス	有	
取扱説明書	有	
整備記録簿	無	
カーテン	無	
フロアマット	有	
工具	有	
ジャッキ	有	

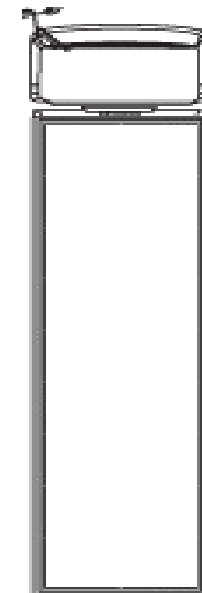
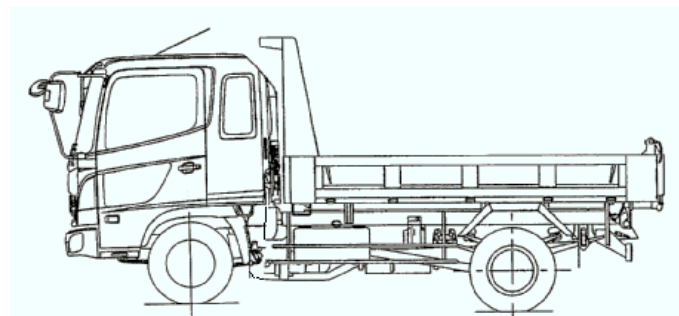
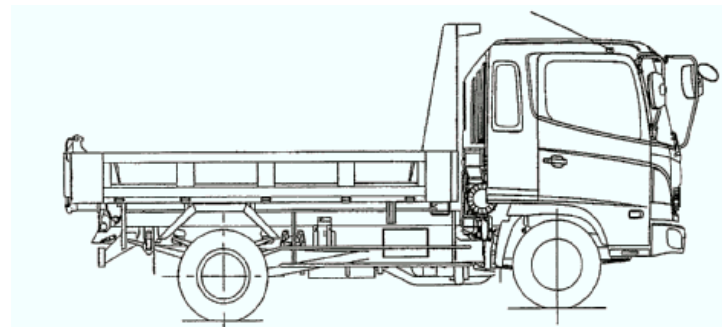
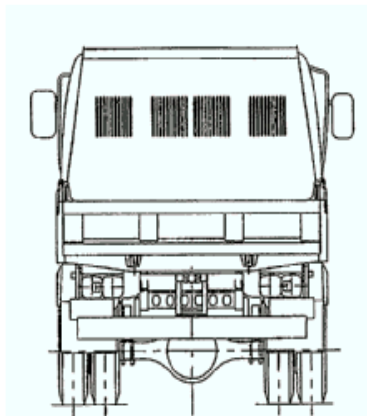
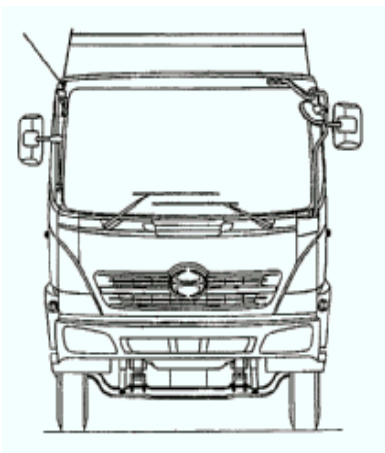
# 車両チェックシート

管理番号	32121	形状	ダンプ
車名	いすゞ	通称名	エルフ
型式	2RG-NKR88AD	車台番号	NKR88-7015633

日付:

ダンプ・ダンプ(土砂禁)・クレーン付ダンプ

## 外装状態



記号	A	B	C	S	U	W	H	M
意味	スリ傷	板金	腐	サビ	凸凹曲	波	穴	跡

キャブ内装	外装		点検者 報告欄
シート破れ	無	キャブ修復暦	
破損	無 ( )	キャブ・コーションプレート	
スイッチ類	良好 ( )	フロントガラス状態	
汚れ	無	傷の程度 [ ] ( )	
欠品	無 ( )	シャーシ サビ	
その他		フレーム曲がり・修復暦	
		ボデー修復暦	