

日付: 2022/8/31

車両情報シート

No	管理番号	32128	形状	車載車
	車名	いすゞ	通称名	エルフ
	型式	2RG-NPR88YN	車台番号	NPR88Y-7010204

基本情報	年式	令和4 (2022) 年	7 月	
	エンジン型式	4JZ1		
	排気量	2,990 cc		
	馬力	175 ps		
	最大積載量	3,500 kg		
	車検	有 [令和6 年 7 月 26 日]		
	積載クラス	小型(5t超)		
	車体 長さ	車検証	7620 mm	実測 mm
	車体 幅	車検証	2200 mm	実測 mm
	車体 高さ	車検証	3010 mm	実測 mm

* 実測は車検証寸法と大きく異なる場合のみ

車両情報	走行km	2 千km [実走]	
	タコグラフ	無	[] (年 月)
	シフト	MT	6 速 セミATの場合⇒ [] 他 ()
	ペダル数	3	
	ターボ	有	
	ブレーキ	VAC [ディスク]	
	ABS	有	
	補助ブレーキ	有 [排気B] リターダの場合⇒ []	
	エアサス	無 []	
	速度抑制装置	無	
	PM装置	有	
	燃料タンク	100 L + L + L	
	燃料	軽油 []	
	アドブルー使用	有	
	駆動方式	4×2	
小型形状	高床 ←大型の場合は空欄		

装備類	ヘッドライト	LED	
	フォグランプ	有	
	キャブ幅	ワイド	
	キャブルーフ	標準	
	キャブグレード	カスタム	
	ベッド	無	
	エアコン	有 [オート]	
	エアバッグ	有	
	パワーウィンドウ	有	
	集中ドアロック	有	
	格納ミラー	有 ヒーター付	
	電動ミラー	無	
	オーディオ	有 [純正] [ラジオ ・ ・]	
	ETC	有	
	バックカメラ	無 []	
	オートクルーズ	無	
	坂道発進補助装置	有	
	その他装備		

①入庫確認 車両業務	②営業 支店長	③HP掲載 営業支援G

クレーン付・クレーン付セルフ・セルフ・セフティ

上物情報1 (ボデー)	メーカー	花見台 []	
	型式	SF21WA	
	製造番号[年式]	49086 [年 月]	
	内寸法 長	5100	mm
	内寸法 幅	2020	mm
	内寸法 高		mm
	床面地上高	550	mm
	床フック	対 []	
	スタンション	個	
	ウインチ	有	
	自動歩み	有	
	オートスライダー	無	
上物操作	リモコン		
横根太	鉄		
載替	無		
その他情報	2台積み		

上物情報2 (クレーン)	メーカー	[]	
	型式	[]	
	製造番号[年式]	[年 月]	
	吊荷重	[]	
	クレーン段数	[]	
	操作	[]	
	フックイン	[]	
	リアジャッキ	[]	
	載替	[]	
	その他情報	[]	

上物情報3 (ゲート)	形状	[] *跳上の場合⇒ []	
	メーカー	[]	
	型式	[]	
	製造番号	[]	
	寸法(外寸)	幅: mm	高: mm
ストッパー寸法	幅: mm	高: mm	
その他情報	[]		

車両チェックシート

管理番号	32128	形状	車載車
車名	いすゞ	通称名	エルフ
型式	2RG-NPR88YN	車台番号	NPR88Y-7010204

日付:

クレーン付・クレーン付セルフ・セルフ・セフティー

項目	内容	点検項目	点検結果	対応
エンジン	エンジン エンジンオイル	液量	○	
		漏れ	○	
		汚れ	○	
		水混入	○	
		異音・振動	○	
	ターボ	油漏れ	○	
		異音	○	
		配管	○	
	ブローバイ・排圧		○	
	燃料・噴射ポンプ	漏れ	○	
		噴け不良	○	
	ファンベルト	緩み・鳴き	○	
	冷却水	液量	○	
	ウォーターポンプ	漏れ	○	
		汚れ	○	
		ホース損傷	○	
		水温	○	
	マフラー 排ガス・触媒装置	取付	○	
腐食		○		
詰まり		○		
黒煙・白煙		○		
報告欄				

項目	内容	点検項目	点検結果	対応
制動装置・その他	ブレーキ	効き具合	○	
		ABS	○	
		エアマスター	不良・油漏	
		駐車ブレーキ	効き具合	○
		坂道発進装置		○
エア・コンプレッサ		漏れ		
報告欄		不良		

項目	内容	点検項目	点検結果	対応	
かじ取り装置 足廻り	ハンドル	遊び	○		
		ガタ・異音	○		
	ギアボックス	油漏れ	○		
		パワーステアリング	損傷	○	
	リーフスプリング	油漏れ	○		
		異音	○		
	エアサス	損傷	○		
		エア漏れ			
	報告欄		作動不良		

項目	内容	点検項目	点検結果	対応
上物関係	上物動作	作動油 量・漏れ	○	
		ラジコン作動	○	
		ウインチワイヤー	○	
		自動歩み	○	
		その他 損傷	○	
		クレーン作動		
		作動油 量・漏れ		
		ラジコン作動		
		フックイン作動		
		ワイヤー		
その他損傷				
報告欄	上記項目状況など記入			

項目	内容	点検項目	点検結果	対応	
ミッション・動力伝達装置	ミッション	ギア鳴り	○		
		ギア抜け	○		
		オイル漏れ	○		
		異音・振動	○		
		クラッチ	すべり	○	
	クラッチ	切れ不良	○		
		切れ位置	○		
		異音	○		
	クラッチ マスターオイル	漏れ	○		
	デファレンシャル	油漏れ	○		
	フロベラ・ドライブシャフト	異音	○		
		ガタ	○		
	PTO	作動不良	○		
		オイル漏れ	○		
		ガタ・異音	○		
	報告欄				

項目	内容	点検項目	点検結果	対応		
電装関係(外装)	ヘッドライト	フォグランプ	○			
		ウインカー	○			
		ストップランプ	○			
		車幅灯(マーカー)	○			
		車高灯	○			
		作業灯・庫内灯	○			
		ナンバー灯	○			
		電装関係(内装)	ワイパー	パワーウインドウ	○	
				集中ドアロック	○	
				格納ミラー	○	
電動ミラー	○					
電装関係(バッテリー)	セルモータ	ホーン	○			
		ラジオ・オーディオ	○			
		バックアイカメラ	○			
		計器類 点灯状態	○			
		ルームランプ	○			
エアコン	コンプレッサー	風量	○			
		ガス	○			
		インジケータ(警告)ランプ点灯	○			
その他報告欄						

タイヤ [残りmm表示]	FF	FR	RF	RR
	9	8	9	10
	(1 A)	(1 A)	(1 A)	(1 A)
	9	9	9	10
	(1 A)	(1 A)	(1 A)	(1 A)
スペア	10			
	(1 A)			

・ タイヤサイズ F 225/80R 17.5
R 225/80R 17.5

・ タイヤパターン 1 タテ溝 ・ 2 ミックス ・ 3 スタッドレス ・ 4 その他
* 各タイヤのタイヤパターンを()に記入

・ ホイール A 鉄 ・ B アルミ ・ C 鉄(メッキ)
* 各タイヤのホイールを()に記入

・ 状態 I 異常磨耗 ・ ロ 損傷 ・ ハ 亀裂など()に記入
* ない場合は記載不要

点検結果: ○:良好 △:継続的な点検が必要 ×:要修理・交換
対応: R: 修理 P: 交換 S: 清掃 O: 給油(水)

項目	有無	対応
装備類		
スベアキー キャブ	有	
スベアキー 燃料タンク	有	
スベアキー 上物	無	
キーレス	有	
取扱説明書	有	
整備記録簿	無	
カーテン	無	
フロアマット	有	
工具	有	
ジャッキ	有	

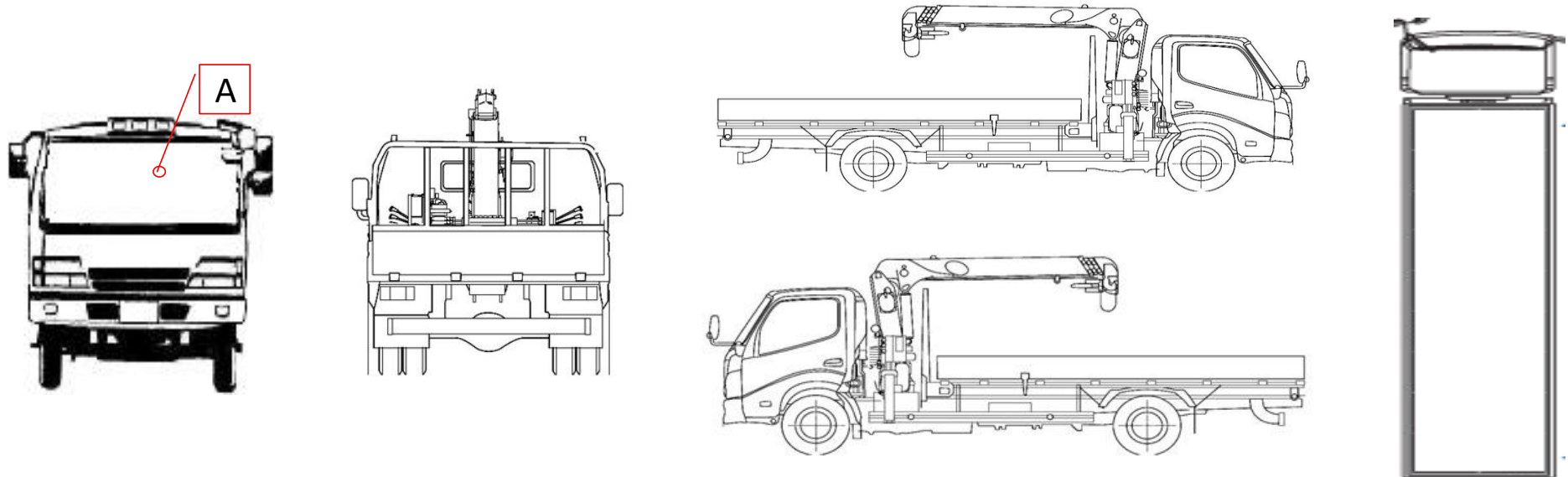
車両チェックシート

管理番号	32128	形状	車載車
車名	いすゞ	通称名	エルフ
型式	2RG-NPR88YN	車台番号	NPR88Y-7010204

日付:

クレーン付・クレーン付セルフ・セルフ・セフティー

外装状態



記号	A	B	C	S	U	W	H	M
意味	スリ傷	板金	腐	サビ	凸凹曲	波	穴	跡

キャブ内装	外装		点検者 報告欄
シート破れ	無	キャブ修復暦	
破損	無 ()	キャブ・コーションプレート	
スイッチ類	良好 ()	フロントガラス状態	
汚れ	無		
欠品	無 ()	シャーシ サビ	
その他		フレーム曲がり・修復暦	
		ボデー修復暦	
		傷の程度 [点キズ] ()	