

日付: 2022/8/30

車両情報シート

No	管理番号	32129	形状	クレーン付
	車名	いすゞ	通称名	フォワード
	型式	2RG-FTR90U2	車台番号	FTR90-7009150

基本情報	年式	平成30 (2018) 年 12 月		
	エンジン型式	4HK1		
	排気量	5,190 cc		
	馬力	240 ps		
	最大積載量	7,300 kg		
	車検	有 [令和4 年 12 月 12 日]		
	積載クラス	増トン		
	車体 長さ	車検証	9790 mm	実測 mm
	車体 幅	車検証	2400 mm	実測 mm
	車体 高さ	車検証	3050 mm	実測 mm

* 実測は車検証寸法と大きく異なる場合のみ

車両情報	走行km	357 千km [実走]		
	タコグラフ	無 [] (年 月)		
	シフト	MT	6 速	セミATの場合⇒ [] 他 ()
	ペダル数	3		
	ターボ	有		
	ブレーキ	AOH [ドラム]		
	ABS	有		
	補助ブレーキ	有 [リターダ] リターダの場合⇒ [永久磁石]		
	エアサス	無 []		
	速度抑制装置	有		
	PM装置	有		
	燃料タンク	200 L +	L +	L
	燃料	軽油 []		
	アドブルー使用	有		
駆動方式	4×2			
小型形状	←大型の場合は空欄			

装備類	ヘッドライト	ディスチャージ		
	フォグラブ	有		
	キャブ幅	ワイド		
	キャブルーフ	標準		
	キャブグレード	標準		
	ベッド	有		
	エアコン	有 [オート]		
	エアバッグ	有		
	パワーウィンドウ	有		
	集中ドアロック	有		
	格納ミラー	有		
	電動ミラー	無		
	オーディオ	有 [純正] [ラジオ ・ ・]		
	ETC	無		
	バックカメラ	有 [カラー]		
	オートクルーズ	有		
	坂道発進補助装置	有		
	その他装備			

①入庫確認 車両業務	②営業 支店長	③HP掲載 営業支援G

クレーン付・クレーン付セルフ・セルフ・セフティ

上物情報1 (ボデー)	メーカー	パブコ []		
	型式			
	製造番号[年式]	18-4AK495	[年 月]	
	内寸法 長	6000 mm		
	内寸法 幅	2250 mm		
	内寸法 高	690 mm		
	床面地上高	1110 mm		
	床フック	11 対	[引出]	
	スタンション	5 個		
	ウインチ	無		
	自動歩み	無		
	オートスライダー	無		
	上物操作			
	横根太	アルミ		
載替				
その他情報				

上物情報2 (クレーン)	メーカー	タダノ []		
	型式	TM-ZE364HR		
	製造番号[年式]	41002501134	[年 月]	
	吊荷重	2.9t	[]	
	クレーン段数	4段		
	操作	ラジコン		
	フックイン	有		
	リアジャッキ	無		
	載替	無		
	その他情報			

上物情報3 (ゲート)	形状	[] *跳上の場合⇒ []			
	メーカー	[]			
	型式				
	製造番号				
	寸法(外寸)	幅:	mm	高:	mm
	ストッパー寸法	幅:	mm	高:	mm
その他情報					

車両チェックシート

管理番号	32129	形状	クレーン付
車名	いすゞ	通称名	フォワード
型式	2RG-FTR90U2	車台番号	FTR90-7009150

日付:

クレーン付・クレーン付セルフ・セルフ・セフティー

項目	内容	点検項目	点検結果	対応
エンジン	エンジン	エンジン	液量	○
		エンジンオイル	漏れ	△
			汚れ	△
			水混入	○
			異音・振動	○
	ターボ	油漏れ	○	
		異音	○	
		配管	○	
	ブローバイ・排圧		○	
	燃料・噴射ポンプ	漏れ	○	
		噴け不良	○	
	ファンベルト	緩み・鳴き	○	
	冷却水	液量	○	
		ウォーターポンプ	漏れ	○
	マフラー	取付	○	
		排ガス・触媒装置	腐食	○
			詰まり	○
			黒煙・白煙	○
報告欄				

項目	内容	点検項目	点検結果	対応
制動装置・その他	ブレーキ	効き具合	○	
		ABS	○	
		エアマスター	不良・油漏	○
		駐車ブレーキ	効き具合	○
		坂道発進装置		○
エア・コンプレッサ		漏れ	○	
報告欄				

項目	内容	点検項目	点検結果	対応	
かじ取り装置 足廻り	ハンドル	遊び	○		
		ガタ・異音	○		
	ギアボックス	油漏れ	○		
		パワーステアリング	損傷	○	
	リーフスプリング	油漏れ	○		
		異音	○		
	エアサス	損傷	○		
		エア漏れ	○		
	報告欄				

項目	内容	点検項目	点検結果	対応
上物関係	上物動作	作動油 量・漏れ	○	
		ラジコン作動	○	
		ウインチワイヤー	○	
		自動歩み	○	
		その他 損傷	○	
		クレーン作動	○	
		作動油 量・漏れ	○	
		ラジコン作動	○	
		フックイン作動	○	
		ワイヤー	○	
その他損傷	○			
報告欄	上記項目状況など記入			

項目	内容	点検項目	点検結果	対応	
ミッション・動力伝達装置	ミッション	ギア鳴り	○		
		ギア抜け	○		
		オイル漏れ	○		
		異音・振動	○		
		クラッチ	すべり	○	
	クラッチ	切れ不良	○		
		切れ位置	○		
		異音	○		
	クラッチ マスターオイル	漏れ	○		
	デファレンシャル	油漏れ	○		
	フロベラ・ドライブシャフト	異音	○		
		ガタ	○		
	PTO	作動不良	○		
		オイル漏れ	○		
		ガタ・異音	○		
	報告欄				

項目	内容	点検項目	点検結果	対応
電装関係(外装)	ヘッドライト	フォグランプ	○	
		ウインカー	○	
		ストップランプ	○	
		車幅灯(マーカー)	○	
		車高灯	○	
		作業灯・庫内灯	○	
		ナンバー灯	○	
		電装関係(内装)	ワイパー	○
		パワーウインドウ	○	
		集中ドアロック	○	
格納ミラー	○			
電動ミラー	○			
ホーン	○			
ラジオ・オーディオ	○			
バックアイカメラ	○			
計器類 点灯状態	○			
ルームランプ	○			
電装関係(バッテリー)	セルモーター	○		
バッテリー(ターミナル)	○			
オルタネータ(ダイナモ)	○			
エアコン	コンプレッサー	○		
風量	○			
ガス	○			
インジケーター(警告)ランプ点灯	○			
その他報告欄				

タイヤ [残りmm表示]	タイヤサイズ			
FF	8	6		
FR	(2 A)	(2 A イ)		
RF	8	8	8	8
RR	(2 A)	(2 A)	(2 A)	(2 A)
スペア	3	(2 A)		
・タイヤサイズ	F 265/70R 19.5 R 265/70R 19.5			
・タイヤパターン	1 タテ溝 ・ 2 ミックス ・ 3 スタッドレス ・ 4 その他 * 各タイヤのタイヤパターンを()に記入			
・ホイール	A 鉄 ・ B アルミ ・ C 鉄(メッキ) * 各タイヤのホイールを()に記入			
・状態	I 異常磨耗 ・ ロ 損傷 ・ ハ 亀裂など()に記入 * ない場合は記載不要			

点検結果: ○:良好 △:継続的な点検が必要 ×:要修理・交換
対応: R: 修理 P: 交換 S: 清掃 O: 給油(水)

項目	有無	対応
装備類		
スベアキー キャブ	有	
スベアキー 燃料タンク	無	
スベアキー 上物	無	
キーレス	有	
取扱説明書	無	
整備記録簿	無	
カーテン	無	
フロアマット	有	
工具	有	
ジャッキ	有	

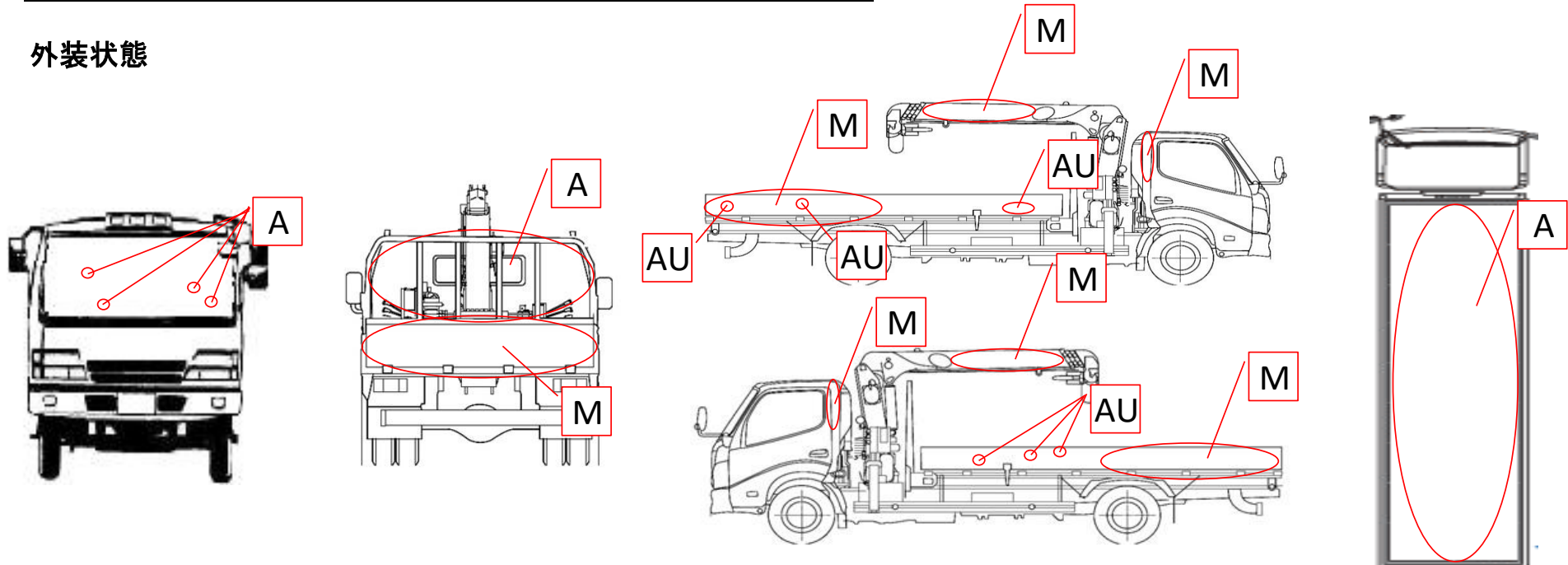
車両チェックシート

日付:

管理番号	32129	形状	クレーン付
車名	いすゞ	通称名	フォワード
型式	2RG-FTR90U2	車台番号	FTR90-7009150

クレーン付・クレーン付セルフ・セルフ・セフティー

外装状態



記号	A	B	C	S	U	W	H	M
意味	スリ傷	板金	腐	サビ	凸凹曲	波	穴	跡

キャブ内装	外装		点検者 報告欄
シート破れ	無	キャブ修復暦	
破損	無 ()	キャブ・コーションプレート	
スイッチ類	良好 ()	フロントガラス状態	
汚れ	少ない	傷の程度 [点キズ] ()	
欠品	有 (助手席シート欠)	シャーシ サビ	
その他	有 (オープントレイ欠)	フレーム曲がり・修復暦	
		ボデー修復暦	