

車両情報シート

No	管理番号	32174	形状	クレーン付
	車名	いすゞ	通称名	フォワード
	型式	2RG-FTR90U2	車台番号	FTR90-7009565

基本情報	年式	平成31 (2019)	年	3	月
	エンジン型式	4HK1			
	排気量	5,190 cc			
	馬力	240 ps			
	最大積載量	6,800 kg			
	車検	有 [令和5年 3月 29日]			
	積載クラス	増トン			
	車体長さ	車検証	9320 mm	実測	mm
	車体幅	車検証	2320 mm	実測	mm
	車体高さ	車検証	2970 mm	実測	mm

* 実測は車検証寸法と大きく異なる場合のみ

車両情報	走行km	186 千km [実走]			
	タコグラフ	無 [] (年 月)			
	シフト	MT	6 速	セミATの場合⇒ [] 他 ()	
	ペダル数	3			
	ターボ	有			
	ブレーキ	AOH [ドラム]			
	ABS	有			
	補助ブレーキ	有 [排気B] リターダの場合⇒ []			
	エアサス	無 []			
	速度抑制装置	有			
	PM装置	有			
	燃料タンク	200 L +	L +	L	
	燃料	軽油 []			
	アドブルー使用	有			
	駆動方式	4×2			
小型形状	←大型の場合は空欄				

装備類	ヘッドライト	ディスチャージ			
	フォグラブ	有			
	キャブ幅	ワイド			
	キャブーフ	標準			
	キャブグレード	標準			
	ベッド	有			
	エアコン	有 [オート]			
	エアバッグ	有			
	パワーウィンドウ	有			
	集中ドアロック	有			
	格納ミラー	有			
	電動ミラー	無			
	オーディオ	有 [社外] [ラジオ ・ ナビ ・ CD]			
	ETC	有			
	バックカメラ	有 [カラー]			
	オートクルーズ	有			
	坂道発進補助装置	有			
	その他装備				

①入庫確認 車両業務	②営業 支店長	③HP掲載 営業支援G

日付: 2022/9/7

クレーン付・クレーン付セルフ・セルフ・セフティ

上物情報1 (ボデー)	メーカー	小平産業 []		
	型式			
	製造番号[年式]	A1901030	[年 月]	
	内寸法 長	5560 mm		
	内寸法 幅	2230 mm		
	内寸法 高	580 mm		
	床面地上高	1110 mm		
	床フック	15 対 [引出]		
	スタンション	個		
	ウインチ	無		
	自動歩み	無		
	オートスライダー	無		
	上物操作			
	横根太	木製		
	載替			
その他情報				

上物情報2 (クレーン)	メーカー	タダノ []		
	型式	TM-ZE364HR		
	製造番号[年式]	41002501134	[平成31年 2月]	
	吊荷重	2.9t	[]	
	クレーン段数	4段		
	操作	ラジコン		
	フックイン	有		
	リアジャッキ	無		
	載替	無		
	その他情報			

上物情報3 (ゲート)	形状	[] *跳上の場合⇒ []			
	メーカー	[]			
	型式				
	製造番号				
	寸法(外寸)	幅:	mm	高:	mm
	ストッパー迄寸法	幅:	mm	高:	mm
その他情報					

車両チェックシート

管理番号	32174	形状	クレーン付
車名	いすゞ	通称名	フォワード
型式	2RG-FTR90U2	車台番号	FTR90-7009565

日付:

クレーン付・クレーン付セルフ・セルフ・セフティー

項目	内容	点検項目	点検結果	対応
エンジン	エンジン エンジンオイル	液量	○	
		漏れ	△	
		汚れ	△	
		水混入	○	
		異音・振動	○	
	ターボ	油漏れ	○	
		異音	○	
		配管	○	
	ブローバイ・排圧		○	
	燃料・噴射ポンプ	漏れ	○	
		噴け不良	○	
	ファンベルト	緩み・鳴き	○	
	冷却水	液量	○	
	ウォーターポンプ	漏れ	○	
		汚れ	○	
		ホース損傷	○	
	マフラー	取付	○	
		排ガス・触媒装置	腐食	○
		詰まり	○	
		黒煙・白煙	○	
報告欄				

項目	内容	点検項目	点検結果	対応	
制動装置・その他	ブレーキ	効き具合	○		
		ABS	○		
		エアマスター	不良・油漏	○	
		駐車ブレーキ	効き具合	○	
		坂道発進装置		○	
エア・コンプレッサ		漏れ			
		不良			
報告欄					

項目	内容	点検項目	点検結果	対応	
かじ取り装置 足廻り	ハンドル	遊び	○		
		ガタ・異音	○		
	ギアボックス	油漏れ	○		
		パワーステアリング	損傷	○	
	リーフスプリング	油漏れ	○		
		異音	○		
	エアサス	損傷	○		
		エア漏れ			
			作動不良		
	報告欄				

項目	内容	点検項目	点検結果	対応
上物関係	上物動作	作動油 量・漏れ		
		ラジコン作動		
		ウインチワイヤー		
		自動歩み		
		その他 損傷		
クレーン関係	クレーン作動	作動油 量・漏れ		○
		ラジコン作動		○
		フックイン作動		○
		ワイヤー		○
		その他損傷		○
報告欄	上記項目状況など記入			

項目	内容	点検項目	点検結果	対応	
ミッション・動力伝達装置	ミッション	ギア鳴り	○		
		ギア抜け	○		
		オイル漏れ	○		
		異音・振動	○		
		クラッチ	すべり	○	
		切れ不良	○		
		切れ位置	○		
		異音	○		
	クラッチ マスターオイル	漏れ	○		
	デファレンシャル	油漏れ	○		
		異音	○		
	フロベラ・ドライブシャフト	異音	○		
		ガタ	○		
	PTO	作動不良	○		
		オイル漏れ	○		
			ガタ・異音	○	
	報告欄				

項目	内容	点検項目	点検結果	対応		
電装関係(外装)	ヘッドライト	フォグラブ	○			
		ウインカー	○			
		ストップランプ	○			
		車幅灯(マーカー)	○			
		車高灯				
		作業灯・庫内灯				
		ナンバー灯	○			
		電装関係(内装)	ワイパー	パワーウインドウ	○	
				集中ドアロック	○	
				格納ミラー	○	
電動ミラー						
ホーン	○					
ラジオ・オーディオ	○					
バックアイカメラ	○					
計器類 点灯状態	○					
ルームランプ	○					
電装関係(バッテリー)	セルモータ	バッテリー(ターミナル)	○			
		オルタネータ(ダイナモ)	○			
		エアコン	コンプレッサー	○		
		風量	○			
		ガス	○			
インジケータ(警告)ランプ点灯			○			
その他報告欄						

タイヤ [残りmm表示]	※ホイールベース4870mm			
FF		9	6	
FR		(3 A)	(3 A イ)	
RF				
RR	5	5	5	5
	(3 A)	(3 A)	(3 A)	(3 A)
スペア		10		
		(1 A)		
・ タイヤサイズ	F 265/70R 19.5			
	R 265/70R 19.5			
・ タイヤパターン	1 タテ溝 ・ 2 ミックス ・ 3 スタッドレス ・ 4 その他 * 各タイヤのタイヤパターンを()に記入			
・ ホイール	A 鉄 ・ B アルミ ・ C 鉄(メッキ) * 各タイヤのホイールを()に記入			
・ 状態	I 異常磨耗 ・ ロ 損傷 ・ ハ 亀裂など()に記入 * ない場合は記載不要			

点検結果: ○:良好 △:継続的な点検が必要 ×:要修理・交換
 対応: R: 修理 P: 交換 S: 清掃 O: 給油(水)

項目	有無	対応
装備類		
スベアキー キャブ	無	
スベアキー 燃料タンク	無	
スベアキー 上物	無	
キーレス	有	
取扱説明書	有	
整備記録簿	無	
カーテン	有	
フロアマット	有	
工具	有	
ジャッキ	有	

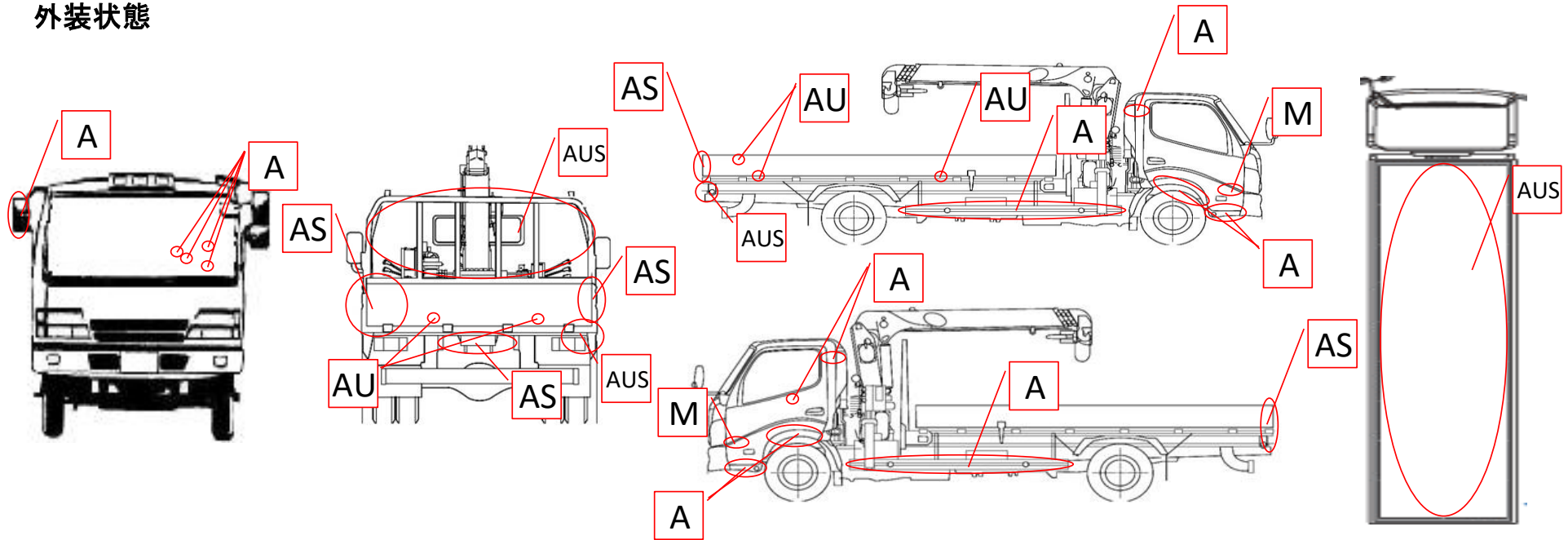
車両チェックシート

管理番号	32174	形状	クレーン付
車名	いすゞ	通称名	フォワード
型式	2RG-FTR90U2	車台番号	FTR90-7009565

日付:

クレーン付・クレーン付セルフ・セルフ・セフティー

外装状態



記号	A	B	C	S	U	W	H	M
意味	スリ傷	板金	腐	サビ	凸凹曲	波	穴	跡

キャブ内装	外装		点検者 報告欄
シート破れ	無	キャブ修復暦	
破損	無 ()	キャブ・コーションプレート	
スイッチ類	良好 ()	フロントガラス状態	
汚れ	中		
欠品	無 ()	シャーシ サビ	
その他		フレーム曲がり・修復暦	
		ボデー修復暦	