

日付: 2022/9/13

車両情報シート

No	管理番号	32209	形状	ダンプ
	車名	いすゞ	通称名	ギガ
	型式	2PG-CXZ77CT	車台番号	CXZ77CT-7002387

基本情報	年式	令和2(2020)	年	2月
	エンジン型式	6UZ1		
	排気量	9,830 cc		
	馬力	380 ps		
	最大積載量	9,200 kg		
	車検	有 [ 令和5年 2月 26日 ]		
	積載クラス	大型		
	車体長さ	車検証	7740 mm	実測 mm
	車体幅	車検証	2490 mm	実測 mm
	車体高さ	車検証	3380 mm	実測 mm

\* 実測は車検証寸法と大きく異なる場合のみ

車両情報	走行km	83 千km [ 実走 ]		
	タコグラフ	有 [ 別体 ] ( 令和元年 2月 )		
	シフト	MT	7速	セミATの場合⇒ [ ] 他 ( )
	ペダル数	3		
	ターボ	有		
	ブレーキ	AOH [ ドラム ]		
	ABS	有		
	補助ブレーキ	有 [ リターダ ] リターダの場合⇒ [ EG ]		
	エアサス	無 [ ]		
	速度抑制装置	有		
	PM装置	有		
	燃料タンク	290 L +	L +	L
	燃料	軽油 [ ]		
	アドブルー使用	有		
	駆動方式	6×4		
小型形状	←大型の場合は空欄			

装備類	ヘッドライト	LED		
	フォグランプ	有		
	キャブ幅	標準		
	キャブルーフ	標準		
	キャブグレード	標準		
	ベッド	有		
	エアコン	有 [ オート ]		
	エアバッグ	有		
	パワーウィンドウ	有		
	集中ドアロック	有		
	格納ミラー	有 ヒーター付		
	電動ミラー	無		
	オーディオ	有 [ 純正 ] [ ラジオ ・ ・ ]		
	ETC	有		
	バックカメラ	無 [ ]		
	オートクルーズ	無		
	坂道発進補助装置	有		
その他装備				

①入庫確認 車両業務	②営業 支店長	③HP掲載 営業支援G

ダンプ・ダンプ(土砂禁)・クレーン付ダンプ

上物情報1 (ボデー)	メーカー	極東開発工業 [ ]		
	型式	DD10-761		
	製造番号[年式]	19U028818Y [ 年 月 ]		
	内寸法 長	5090 mm		
	内寸法 幅	2200 mm		
	内寸法 高	520 mm		
	床厚み	6 mm 二重張 [ 無 ]		
	ボデー材質1	鉄		
	ボデー材質2	不明		
	リアゲート	下開		
	リアゲート水密	無		
	コボレーション	有 [ シート ] ( )		
	底形状	角底		
	形状(小型)			
	載替			
その他情報	シート自動			

上物情報2 (クレーン)	メーカー	[ ]		
	型式			
	製造番号[年式]	[ 年 月 ]		
	吊荷重	[ ]		
	クレーン段数			
	操作			
	フックイン			
	リアジャッキ			
	載替			
	その他情報			

上物情報3 (ゲート)	形状	[ ] *跳上の場合⇒ [ ]		
	メーカー	[ ]		
	型式			
	製造番号			
	寸法(外寸)	幅:	mm	高: mm
	ストッパー迄寸法	幅:	mm	高: mm
その他情報				

車両チェックシート

管理番号	32209	形状	ダンプ
車名	いすゞ	通称名	ギガ
型式	2PG-CXZ77CT	車台番号	CXZ77CT-7002387

日付:

ダンプ・ダンプ(土砂禁)・クレーン付ダンプ

項目	内容	点検項目	点検結果	対応
エンジン	エンジン エンジンオイル	液量	○	
		漏れ	○	
		汚れ	△	
		水混入	○	
		異音・振動	○	
		ターボ	油漏れ	○
		異音	○	
		配管	○	
	ブローバイ・排圧		○	
	燃料・噴射ポンプ	漏れ	○	
		噴け不良	○	
	ファンベルト	緩み・鳴き	○	
	冷却水	液量	○	
	ウォーターポンプ	漏れ	○	
		汚れ	○	
		ホース損傷	○	
		水温	○	
	マフラー 排ガス・触媒装置	取付	○	
腐食		○		
詰まり		○		
黒煙・白煙		○		
報告欄				

項目	内容	点検項目	点検結果	対応
制動装置・その他	ブレーキ	効き具合	○	
		ABS	○	
		エアマスター	不良・油漏	
		駐車ブレーキ	効き具合	○
		坂道発進装置		○
エア・コンプレッサ		漏れ	○	
		不良	○	
報告欄				

項目	内容	点検項目	点検結果	対応
かじ取り装置 足廻り	ハンドル	遊び	○	
		ガタ・異音	○	
	ギアボックス	油漏れ	○	
		パワーステアリング	損傷	○
	リーフスプリング	油漏れ	○	
		異音	○	
	エアサス	損傷	○	
		エア漏れ		
		作動不良		
	報告欄			

項目	内容	点検項目	点検結果	対応
上物関係	ダンプ作動	ホイスト	○	
		作動油 量・漏れ	○	
		曲がり・ねじれ	○	
		その他 損傷	○	
		クレーン作動		
		作動油・量・漏れ		
		ラジコン操作		
		フックイン作動		
		ワイヤー		
		その他 損傷		
報告欄	上記項目状況など記入			

項目	内容	点検項目	点検結果	対応	
ミッション・動力伝達装置	ミッション	ギア鳴り	○		
		ギア抜け	○		
		オイル漏れ	○		
		異音・振動	○		
		クラッチ	すべり	○	
			切れ不良	○	
	切れ位置		○		
		異音	○		
	クラッチ マスターオイル	漏れ	○		
	デフアレシヤル	油漏れ	○		
		異音	○		
	フロベラ・ドライブシャフト	異音	○		
		ガタ	○		
	PTO	作動不良	○		
		オイル漏れ	○		
		ガタ・異音	○		
	報告欄				

項目	内容	点検項目	点検結果	対応		
電装関係(外装)	ヘッドライト	フォグランプ	○			
		ウインカー	○			
		ストップランプ	○			
		車幅灯(マーカー)	○			
		車高灯				
		作業灯・庫内灯	○			
		ナンバー灯				
		電装関係(内装)	ワイパー	パワーウインドウ	○	
				集中ドアロック	○	
				格納ミラー	○	
電動ミラー						
電装関係(バッテリー)	セルモータ	ホーン	○			
		ラジオ・オーディオ	○			
		バックアイカメラ				
		計器類 点灯状態	○			
		ルームランプ	○			
		セルモータ	○			
		バッテリー(ターミナル)	○			
		オルタネータ(ダイナモ)	○			
		エアコン	コンプレッサー	風量	○	
				ガス	○	
インジケータ(警告)ランプ点灯	○					
その他報告欄						

タイヤ [残りmm表示]	タイヤサイズ			
FF	5	4		
FR	(1 A)	(1 A)		
RF	5	5	6	6
RR	(1 A)	(1 A)	(1 A)	(1 A)
	7	7	6	5
スペア	(1 A)	(1 A)	(1 A)	(1 A口)
	8			
	(1 A)	( )		
・タイヤサイズ	F 11R22.5 14PR			
	R 11R22.5 14PR			
・タイヤパターン	1 タテ溝 ・ 2 ミックス ・ 3 スタッドレス ・ 4 その他			
	* 各タイヤのタイヤパターンを( )に記入			
・ホイール	A 鉄 ・ B アルミ ・ C 鉄(メッキ)			
	* 各タイヤのホイールを( )に記入			
・状態	I 異常磨耗 ・ ロ 損傷 ・ ハ 亀裂など( )に記入			
	* ない場合は記載不要			

点検結果: ○:良好 △:継続的な点検が必要 ×:要修理・交換  
 対応: R: 修理 P: 交換 S: 清掃 O: 給油(水)

項目	有無	対応	
装備類	スベアキー キャブ	有	
	スベアキー 燃料タンク	無	
	スベアキー 上物	無	
	キーレス	有	
	取扱説明書	有	
	整備記録簿	無	
	カーテン	有	
	フロアマット	有	
	工具	無	
	ジャッキ	無	

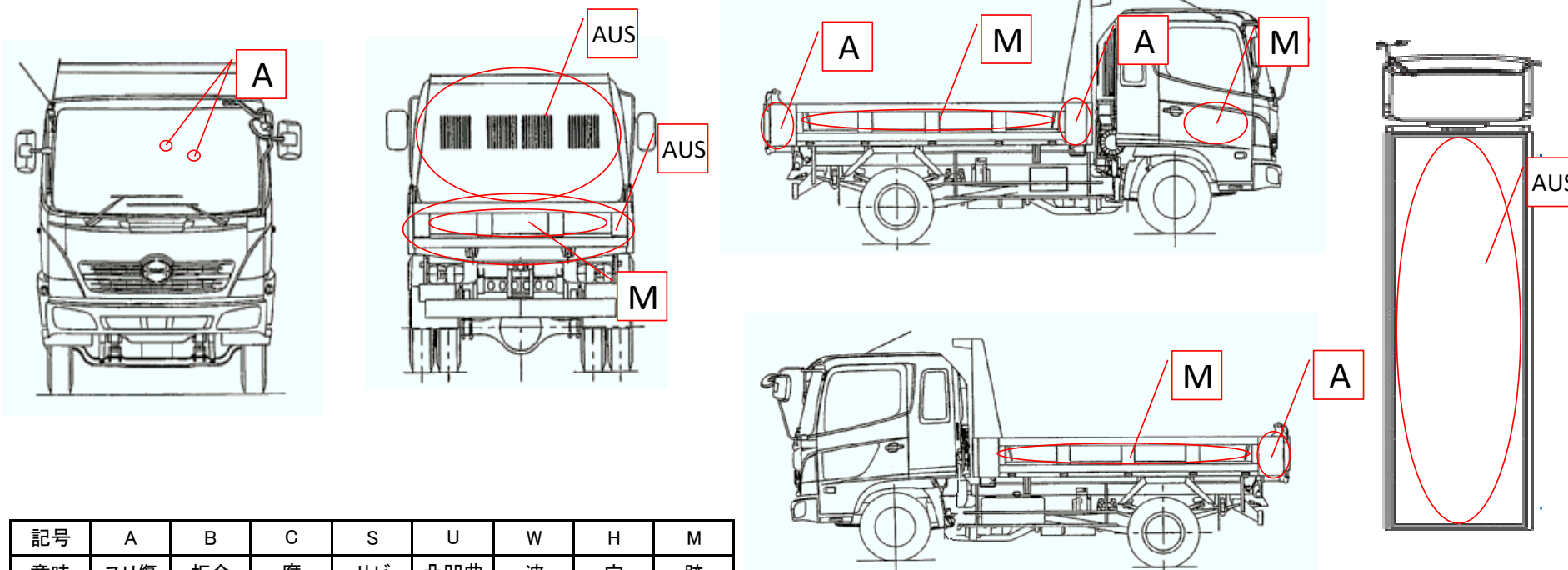
# 車両チェックシート

管理番号	32209	形状	ダンプ
車名	いすゞ	通称名	ギガ
型式	2PG-CXZ77CT	車台番号	CXZ77CT-7002387

日付:

ダンプ・ダンプ(土砂禁)・クレーン付ダンプ

## 外装状態



記号	A	B	C	S	U	W	H	M
意味	スリ傷	板金	腐	サビ	凸凹曲	波	穴	跡

キャブ内装	外装		点検者 報告欄
シート破れ	無	キャブ修復暦	
破損	無 ( )	キャブ・コーションプレート	
スイッチ類	良好 ( )	フロントガラス状態	
汚れ	少ない	傷の程度 [ 点キズ ] ( )	
欠品	無 ( )	シャーシ サビ	
その他		フレーム曲がり・修復暦	
		ボデー修復暦	