

車両情報シート

No	管理番号	32210	形状	トラクタ
	車名	いすゞ	通称名	ギガ
	型式	QKG-EXD52BD	車台番号	EXD52BD-7002523

基本情報	年式	平成30 (2018)	年	7	月
	エンジン型式	6WG1			
	排気量	15,680 cc			
	馬力	420 ps			
	最大積載量	11,500 kg			
	車検	抹消 [ 年 月 日 ]			
	積載クラス	トラクタ			
	車体 長さ	車検証	5610 mm	実測	mm
	車体 幅	車検証	2490 mm	実測	mm
	車体 高さ	車検証	3230 mm	実測	mm

\* 実測は車検証寸法と大きく異なる場合のみ

車両情報	走行km	151 千km [ 実走 ]			
	タコグラフ	有	[ 別体 ]	( 平成30 年 6 月 )	
	シフト	MT	7 速	セミATの場合⇒ [ ] 他 ( )	
	ペダル数	3			
	ターボ	有			
	ブレーキ	AOH [ ドラム ]			
	ABS	有			
	補助ブレーキ	有	[ リターダ ]	リターダの場合⇒ [ EG ]	
	エアサス	有 [ リア ]			
	速度抑制装置	有			
	PM装置	有			
	燃料タンク	350	L +	L +	L ←車検証上は400ℓ
	燃料	軽油 [ ]			
	アドブルー使用	有			
	駆動方式	4×2			
小型形状	←大型の場合は空欄				

装備類	ヘッドライト	ディスチャージ		
	フォグランプ	有		
	キャブ幅	標準		
	キャブルーフ	ハイルーフ		
	キャブグレード	標準		
	ベッド	有		
	エアコン	有 [ オート ]		
	エアバッグ	有		
	パワーウィンドウ	有		
	集中ドアロック	有		
	格納ミラー	有		
	電動ミラー	有		
	オーディオ	無	[ ]	[ . . ]
	ETC	有		
	バックカメラ	無 [ ]		
	オートクルーズ	有		
	坂道発進補助装置	有		
	その他装備	ドライブレコーダー		

①入庫確認 車両業務	②営業 支店長	③HP掲載 営業支援G

1  
日付: 2022/9/14  
トラクタ

上物情報1 (ボデー)	カブラ形状	シングル
	メーカー	その他 [ YOKOSHA ]
	型式	HP-1300C
	製造番号[年式]	12696494 [ 平成30 年 月 ]
	載替	無
	その他情報	

上物情報2 (クレーン)	メーカー	[ ]
	型式	
	製造番号[年式]	[ 年 月 ]
	吊荷重	[ ]
	クレーン段数	
	操作	
	フックイン	
	リアジャッキ	
	載替	
その他情報		

車両チェックシート

管理番号	32210	形状	トラクタ
車名	いすゞ	通称名	ギガ
型式	QKG-EXD52BD	車台番号	EXD52BD-7002523

日付:

トラクタ

項目	内容	点検項目	点検結果	対応
エンジン	エンジン	エンジン	液量	○
		エンジンオイル	漏れ	△
			汚れ	△
			水混入	○
			異音・振動	○
	ターボ	油漏れ	○	
		異音	○	
		配管	○	
	ブローバイ・排圧		○	
	燃料・噴射ポンプ	漏れ	○	
		噴け不良	○	
	ファンベルト	緩み・鳴き	○	
	冷却水	液量	○	
	ウォーターポンプ	漏れ	○	
		汚れ	○	
		ホース損傷	○	
		水温	○	
マフラー 排ガス・触媒装置	取付	○		
	腐食	○		
	詰まり	○		
	黒煙・白煙	○		
報告欄				

項目	内容	点検項目	点検結果	対応
制動装置・その他	ブレーキ	効き具合	○	
		ABS	○	
		エアマスター	不良・油漏	
		駐車ブレーキ	効き具合	○
		坂道発進装置		○
エア・コンプレッサ		漏れ	○	
		不良	○	
報告欄				

項目	内容	点検項目	点検結果	対応
かじ取り装置 足廻り	ハンドル	遊び	○	
		ガタ・異音	○	
	ギアボックス	油漏れ	○	
		パワーステアリング	損傷	○
	リーフスプリング	油漏れ	○	
		異音	○	
	エアサス	損傷	○	
		エア漏れ	○	
			作動不良	○
	報告欄			

項目	内容	点検項目	点検結果	対応
上物関係	カブラ損傷 連結配管ホース類 スロープガイド その他損傷		○	
			○	
			○	
			○	
			○	
			○	
報告欄	上記項目状況など記入			

項目	内容	点検項目	点検結果	対応
ミッション・動力伝達装置	ミッション	ギア鳴り	○	
		ギア抜け	○	
		オイル漏れ	○	
		異音・振動	○	
		クラッチ	すべり	○
		切れ不良	○	
		切れ位置	○	
		異音	○	
	クラッチ マスターオイル	漏れ	○	
	デファレンシャル	油漏れ	○	
		異音	○	
	フロベラ・ドライブシャフト	異音	○	
		ガタ	○	
	PTO	作動不良		
		オイル漏れ		
		ガタ・異音		
	報告欄			

項目	内容	点検項目	点検結果	対応
電装関係(外装)	ヘッドライト フォグラブ ウインカー ストップランプ 車幅灯(マーカー) 車高灯 作業灯・庫内灯 ナンバー灯		○	
			○	
			○	
			○	
			○	
			○	
			○	
			○	
			○	
			○	
電装関係(内装)	ワイパー パワーウインドウ 集中ドアロック 格納ミラー 電動ミラー ホーン		○	
			○	
			○	
			○	
			○	
			○	
			○	
電装関係(バッテリー)	セルモータ バッテリー(ターミナル) オルタネータ(ダイナモ)		○	
			○	
			○	
エアコン	コンプレッサー 風量 ガス		○	
			○	
			○	
インジケータ(警告)ランプ点灯		○		
その他報告欄				

項目		有無	対応
装備類	スベアキー キャブ	無	
	スベアキー 燃料タンク	無	
	スベアキー 上物	無	
	キーレス	無	
	取扱説明書	有	
	整備記録簿	無	
	カーテン	有	
	フロアマット	有	
	工具	有	
	ジャッキ	有	

タイヤ  
[残りmm表示]

FF		6	6	
FR		( 2 A )	( 2 A )	
RF	2	2	2	2
RR	( 2 A )	( 2 A )	( 2 A )	( 2 A )
	スベア		6	

・ タイヤサイズ F 295/80R 22.5  
R 11R22.5 14PR

・ タイヤパターン 1 タテ溝 ・ 2 ミックス ・ 3 スタッドレス ・ 4 その他  
\* 各タイヤのタイヤパターンを( )に記入

・ ホイール A 鉄 ・ B アルミ ・ C 鉄(メッキ)  
\* 各タイヤのホイールを( )に記入

・ 状態 I 異常磨耗 ・ ロ 損傷 ・ ハ 亀裂など( )に記入  
\* ない場合は記載不要

点検結果: ○:良好 △:継続的な点検が必要 ×:要修理・交換  
対応: R: 修理 P: 交換 S: 清掃 O: 給油(水)

# 車両チェックシート

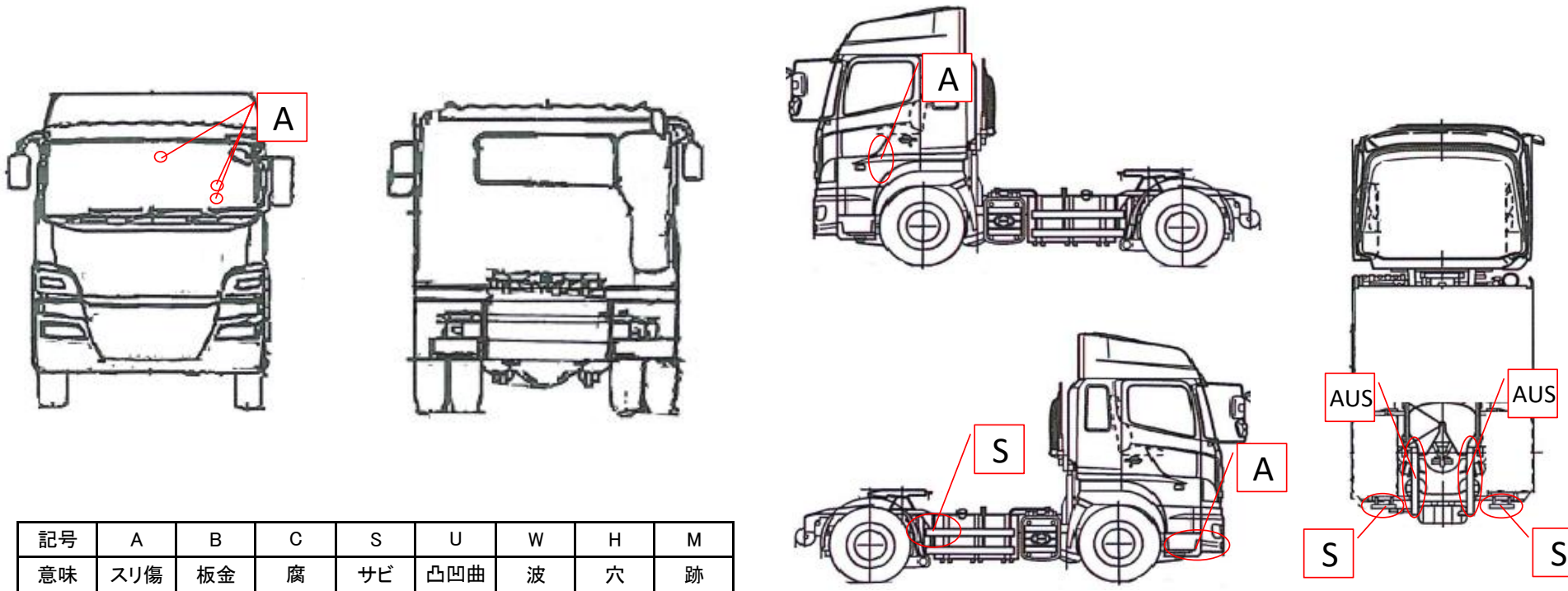
3

管理番号	32210	形状	トラクタ
車名	いすゞ	通称名	ギガ
型式	QKG-EXD52BD	車台番号	EXD52BD-7002523

日付:

トラクタ

## 外装状態



記号	A	B	C	S	U	W	H	M
意味	スリ傷	板金	腐	サビ	凸凹曲	波	穴	跡

キャブ内装	外装		点検者 報告欄
シート破れ	無	キャブ修復暦	
破損	無 ( )	キャブ・コーションプレート	
スイッチ類	良好 ( )	フロントガラス状態	
汚れ	少ない	傷の程度 [ 点キズ ] ( )	
欠品	有 ( オープントレイ欠 )	シャーシ サビ	
その他		フレーム曲がり・修復暦	
		ボデー修復暦	