

車両情報シート

No	管理番号	32236	形状	車載車
	車名	日野	通称名	デュトロ
	型式	2PG-XZU720M	車台番号	XZU720-0020858

基本情報	年式	令和4 (2022) 年	9 月
	エンジン型式	N04C	
	排気量	4,000 cc	
	馬力	150 ps	
	最大積載量	3,500 kg	
	車検	有 [令和6年 9月 15日]	
	積載クラス	小型(5t超)	
	車体 長さ	車検証 7670 mm	実測 mm
	車体 幅	車検証 2260 mm	実測 mm
	車体 高さ	車検証 2940 mm	実測 mm

* 実測は車検証寸法と大きく異なる場合のみ

車両情報	走行km	1 千km [実走]		
	タコグラフ	無	[]	(年 月)
	シフト	MT	6 速	セミATの場合⇒ [] 他 ()
	ペダル数	3		
	ターボ	有		
	ブレーキ	VAC	[ディスク]	
	ABS	有		
	補助ブレーキ	有	[排気B]	リターダの場合⇒ []
	エアサス	無 []		
	速度抑制装置	無		
	PM装置	有		
	燃料タンク	100 L +	L +	L
	燃料	軽油 []		
	アドブルー使用	無		
	駆動方式	4×2		
小型形状	高床	←大型の場合は空欄		

装備類	ヘッドライト	LED
	フォグラブ	有
	キャブ幅	ワイド
	キャブーフ	標準
	キャブグレード	標準
	ベッド	無
	エアコン	有 [マニュアル]
	エアバッグ	有
	パワーウィンドウ	有
	集中ドアロック	有
	格納ミラー	有
	電動ミラー	無
	オーディオ	有 [純正] [ラジオ . .]
	ETC	無
	バックカメラ	無 []
	オートクルーズ	無
	坂道発進補助装置	無
	その他装備	

①入庫確認 車両業務	②営業 支店長	③HP掲載 営業支援G

日付: 2023/2/21

クレーン付・クレーン付セルフ・セルフ・セフティ

上物情報1 (ボデー)	メーカー	その他 [古河ユニック]
	型式	UC-21W
	製造番号[年式]	T211170 [令和4年 8月]
	内寸法 長	mm
	内寸法 幅	mm
	内寸法 高	mm
	床面地上高	900 mm
	床フック	対 []
	スタンション	個
	ウインチ	有
	自動歩み	有
	オートスライダー	無
上物操作	ラジコン	
横根太	鉄	
載替	無	
その他情報		

上物情報2 (クレーン)	メーカー	[]
	型式	[]
	製造番号[年式]	[年 月]
	吊荷重	[]
	クレーン段数	
	操作	
	フックイン	
	リアジャッキ	
	載替	
	その他情報	

上物情報3 (ゲート)	形状	[] *跳上の場合⇒ []
	メーカー	[]
	型式	
	製造番号	
	寸法(外寸)	幅: mm 高: mm
	ストッパー寸法	幅: mm 高: mm
その他情報		

車両チェックシート

管理番号	32236	形状	車載車
車名	日野	通称名	デュトロ
型式	2PG-XZU720M	車台番号	XZU720-0020858

日付:

クレーン付・クレーン付セルフ・セルフ・セフティー

項目	内容	点検項目	点検結果	対応
エンジン	エンジン	エンジン	液量	○
		エンジンオイル	漏れ	○
			汚れ	○
			水混入	○
			異音・振動	○
	ターボ	油漏れ	○	
		異音	○	
		配管	○	
	ブローバイ・排圧		○	
	燃料・噴射ポンプ	漏れ	○	
		噴け不良	○	
	ファンベルト	緩み・鳴き	○	
	冷却水	液量	○	
		ウォーターポンプ	漏れ	○
	汚れ		○	
	ホース損傷		○	
	マフラー	水温	○	
		取付	○	
	排ガス・触媒装置	腐食	○	
		詰まり	○	
黒煙・白煙		○		
報告欄				

項目	内容	点検項目	点検結果	対応
制動装置・その他	ブレーキ	効き具合	○	
		ABS	○	
		エアマスター	不良・油漏	
		駐車ブレーキ	効き具合	○
		坂道発進装置		
エア・コンプレッサ		漏れ		
		不良		
報告欄				

項目	内容	点検項目	点検結果	対応
かじ取り装置 足廻り	ハンドル	遊び	○	
		ガタ・異音	○	
	ギアボックス	油漏れ	○	
		パワーステアリング	損傷	○
	リーフスプリング	油漏れ	○	
		異音	○	
	エアサス	損傷	○	
		エア漏れ		
	作動不良			
	報告欄			

項目	内容	点検項目	点検結果	対応
上物関係	上物動作	作動油 量・漏れ	○	
		ラジコン作動	○	
		ウインチワイヤー	○	
		自動歩み	○	
		その他 損傷	○	
		クレーン作動		
		作動油 量・漏れ		
		ラジコン作動		
		フックイン作動		
		ワイヤー		
その他損傷				
報告欄	上記項目状況など記入			

項目	内容	点検項目	点検結果	対応	
ミッション・動力伝達装置	ミッション	ギア鳴り	○		
		ギア抜け	○		
		オイル漏れ	○		
		異音・振動	○		
		クラッチ	すべり	○	
		切れ不良	○		
		切れ位置	○		
		異音	○		
	クラッチ マスターオイル	漏れ	○		
	デファレンシャル	油漏れ	○		
		異音	○		
	フロベラ・ドライブシャフト	異音	○		
		ガタ	○		
	PTO	作動不良	○		
		オイル漏れ	○		
	ガタ・異音	○			
	報告欄				

項目	内容	点検項目	点検結果	対応
電装関係(外装)	ヘッドライト	フォグラブ	○	
		ウインカー	○	
		ストップランプ	○	
		車幅灯(マーカー)	○	
		車高灯	○	
		作業灯・庫内灯	○	
		ナンバー灯	○	
		ワイパー	○	
		パワーウインドウ	○	
		集中ドアロック	○	
電装関係(内装)	ワイパー	格納ミラー	○	
		電動ミラー	○	
		ホーン	○	
		ラジオ・オーディオ	○	
		バックアイカメラ	○	
		計器類 点灯状態	○	
		ルームランプ	○	
		セルモータ	○	
		バッテリー(ターミナル)	○	
		オルタネータ(ダイナモ)	○	
エアコン	コンプレッサー	風量	○	
		ガス	○	
		インジケータ(警告)ランプ点灯	○	
その他報告欄				

タイヤ
[残りmm表示]

・ タイヤサイズ F 225/80R 17.5
R 225/80R 17.5

・ タイヤパターン 1 タテ溝 ・ 2 ミックス ・ 3 スタッドレス ・ 4 その他
* 各タイヤのタイヤパターンを()に記入

・ ホイール A 鉄 ・ B アルミ ・ C 鉄(メッキ)
* 各タイヤのホイールを()に記入

・ 状態 I 異常磨耗 ・ ロ 損傷 ・ ハ 亀裂など()に記入
* ない場合は記載不要

点検結果: ○:良好 △:継続的な点検が必要 ×:要修理・交換
対応: R: 修理 P: 交換 S: 清掃 O: 給油(水)

項目	有無	対応
装備類	スベアキー キャブ	有
	スベアキー 燃料タンク	有
	スベアキー 上物	無
	キーレス	無
	取扱説明書	有
	整備記録簿	無
	カーテン	無
	フロアマット	有
	工具	有
	ジャッキ	有

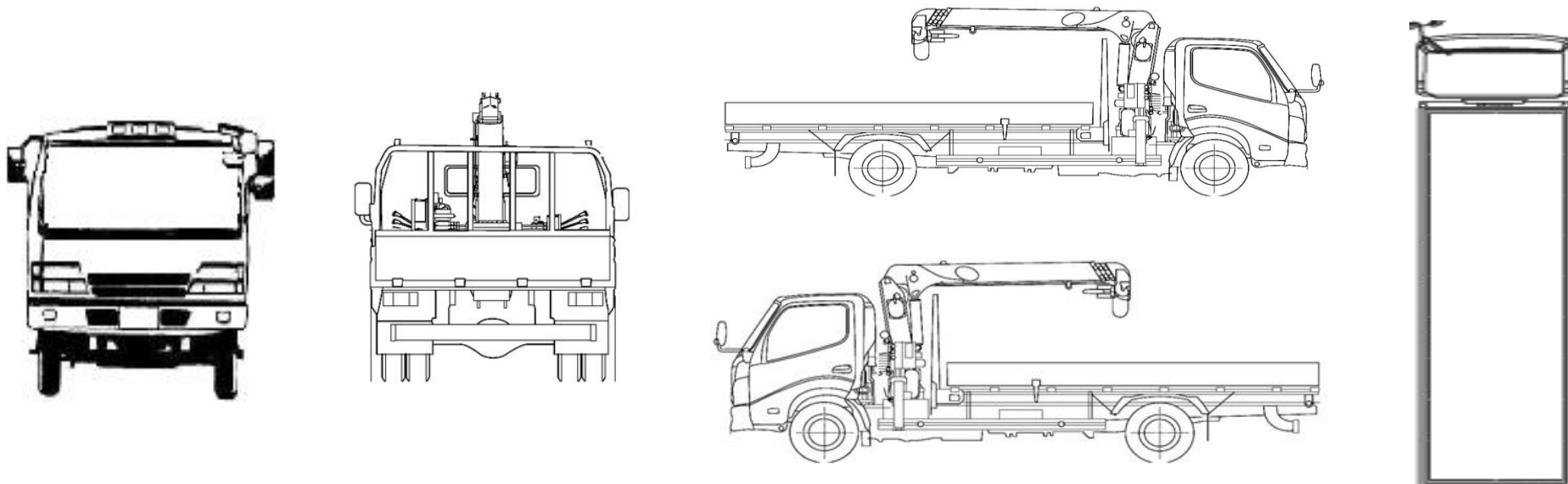
車両チェックシート

管理番号	32236	形状	車載車
車名	日野	通称名	デュトロ
型式	2PG-XZU720M	車台番号	XZU720-0020858

日付:

クレーン付・クレーン付セルフ・セルフ・セフティー

外装状態



記号	A	B	C	S	U	W	H	M
意味	スリ傷	板金	腐	サビ	凸凹曲	波	穴	跡

キャブ内装	外装		点検者 報告欄
シート破れ	無	キャブ修復暦	
破損	無 ()	キャブ・コーションプレート	
スイッチ類	良好 ()	フロントガラス状態	
汚れ	無	傷の程度 [] ()	
欠品	無 ()	シャーシ サビ	
その他		フレーム曲がり・修復暦	
		ボデー修復暦	