

車両情報シート

No	管理番号	32393	形状	アームロール
	車名	三菱ふそう	通称名	ファイター
	型式	2KG-FK72F	車台番号	FK72F-610309

基本情報	年式	令和4 (2022)	年	10	月
	エンジン型式	6M60			
	排気量	7,540 cc			
	馬力	220 ps			
	最大積載量	3,550 kg			
	車検	有 [令和6年 10月 4日]			
	積載クラス	中型(8t未満)			
	車体 長さ	車検証	5900 mm	実測	mm
	車体 幅	車検証	2230 mm	実測	mm
	車体 高さ	車検証	2420 mm	実測	mm

* 実測は車検証寸法と大きく異なる場合のみ

車両情報	走行km	1 千km [実走]			
	タコグラフ	無	[]	(年 月)	
	シフト	MT	6 速	セミATの場合⇒ []	他 ()
	ペダル数	3			
	ターボ	有			
	ブレーキ	AOH [ドラム]			
	ABS	有			
	補助ブレーキ	有	[リターダ]	リターダの場合⇒ [EG]	
	エアサス	無 []			
	速度抑制装置	無			
	PM装置	有			
	燃料タンク	100	L +	L +	L
	燃料	軽油 []			
	アドブルー使用	有			
	駆動方式	4×2			
	小型形状	←大型の場合は空欄			

装備類	ヘッドライト	ハロゲン		
	フォグランプ	有		
	キャブ幅	標準		
	キャブルーフ	標準		
	キャブグレード	標準		
	ベッド	無		
	エアコン	有	[オート]	
	エアバッグ	有		
	パワーウィンドウ	有		
	集中ドアロック	有		
	格納ミラー	有		
	電動ミラー	無		
	オーディオ	有	[純正] [ラジオ]	
	ETC	無		
	バックカメラ	無	[]	
	オートクルーズ	有		
	坂道発進補助装置	有		
その他装備				

①入庫確認 車両業務	②営業 支店長	③HP掲載 営業支援G

日付: 2023/1/6

アームロール・フックロール・マルチリフト

上物情報1 (ボデー)	メーカー	新明和 []		
	型式	CCA44-31		
	製造番号[年式]	F2208504xxx	[]	年 月
	シリンダー	ツイン		
	載替	無		
その他情報				

上物情報2 (コンテナ)	メーカー	その他 [(株)瑞穂]		
	型式	2013441		
	製造番号[年式]	09223282	[]	年 月
	内寸法 長	3600 mm		
	内寸法 幅	1910 mm		
	内寸法 高	1170 mm		
	ボデー材質1	鉄		
	ボデー材質2			
	リアゲート	観音開		
	リアゲート水密	無		
コボレーン	無	[]	()	
その他情報				

車両チェックシート

管理番号	32393	形状	アームロール
車名	三菱ふそう	通称名	ファイター
型式	2KG-FK72F	車台番号	FK72F-610309

日付:

アームロール・フックロール・マルチリフト

項目	内容	点検項目	点検結果	対応	
エンジン	エンジン	液量	○		
		エンジンオイル	漏れ	○	
		汚れ	○		
		水混入	○		
		異音・振動	○		
	ターボ	油漏れ	○		
		異音	○		
		配管	○		
	ブローバイ・排圧		○		
	燃料・噴射ポンプ	漏れ	○		
		噴け不良	○		
	ファンベルト	緩み・鳴き	○		
	冷却水	液量	○		
		ウォーターポンプ	漏れ	○	
			汚れ	○	
			ホース損傷	○	
	マフラー	水温	○		
取付		○			
排ガス・触媒装置		腐食	○		
		詰まり	○		
		黒煙・白煙	○		
報告欄					

項目	内容	点検項目	点検結果	対応
制動装置・その他	ブレーキ	効き具合	○	
		ABS	○	
	エアマスター	不良・油漏		
	駐車ブレーキ	効き具合	○	
	坂道発進装置		○	
エア・コンプレッサ	漏れ	○		
	不良	○		
報告欄				

項目	内容	点検項目	点検結果	対応
かじ取り装置 足廻り	ハンドル	遊び	○	
		ガタ・異音	○	
	ギアボックス	油漏れ	○	
		パワーステアリング	損傷	○
	リーフスプリング	油漏れ	○	
		異音	○	
	エアサス	損傷	○	
		エア漏れ		
	作動不良			
	報告欄			

項目	内容	点検項目	点検結果	対応	
上物関係	脱着・ダンブ作動		○		
		ホイスト	○		
		作動油 量・漏れ	○		
		曲がり・ねじれ	○		
		ローラー部	○		
		ジャッキ	○		
		その他 損傷	○		
報告欄	上記項目状況など記入				

項目	内容	点検項目	点検結果	対応	
ミッション・動力伝達装置	ミッション	ギア鳴り	○		
		ギア抜け	○		
		オイル漏れ	○		
		異音・振動	○		
		クラッチ	すべり	○	
	クラッチ	切れ不良	○		
		切れ位置	○		
		異音	○		
	クラッチ マスターオイル	漏れ	○		
	デファレンシャル	油漏れ	○		
	フロベラ・ドライブシャフト	異音	○		
		ガタ	○		
	PTO	作動不良	○		
		オイル漏れ	○		
		ガタ・異音	○		
	報告欄				

項目	内容	点検項目	点検結果	対応		
電装関係(外装)	ヘッドライト		○			
		フォグランプ	○			
		ウインカー	○			
		ストップランプ	○			
		車幅灯(マーカー)				
		車高灯				
		作業灯・庫内灯	○			
		ナンバー灯	○			
		電装関係(内装)	ワイパー		○	
				パワーウインドウ	○	
集中ドアロック	○					
格納ミラー	○					
電動ミラー						
ホーン	○					
ラジオ・オーディオ	○					
バックアイカメラ						
計器類 点灯状態	○					
ルームランプ	○					
電装関係(バッテリー)	セルモータ		○			
		バッテリー(ターミナル)	○			
		オルタネータ(ダイナモ)	○			
エアコン	コンプレッサー		○			
		風量	○			
		ガス	○			
インジケータ(警告)ランプ点灯		○				
その他報告欄						

タイヤ [残りmm表示]	タイヤサイズ			
FF	10.5	10.5		
FR	(1 A)	(1 A)		
RF	10.5	10.5	10.5	10.5
RR	(1 A)	(1 A)	(1 A)	(1 A)
スペア	10.5			
	(1 A)			
・ タイヤサイズ	F 225/80R 17.5			
	R 225/80R 17.5			
・ タイヤパターン	1 タテ溝 ・ 2 ミックス ・ 3 スタッドレス ・ 4 その他 * 必須 各タイヤのタイヤパターンを()に記入			
・ ホイール	A 鉄 ・ B アルミ ・ C 鉄(メッキ) * 必須 各タイヤのホイールを()に記入			
・ 状態	I 異常磨耗 ・ ロ 損傷 ・ ハ 亀裂など()に記入 * ない場合は記載不要			

点検結果: ○:良好 △:継続的な点検が必要 ×:要修理・交換
 対応: R: 修理 P: 交換 S: 清掃 O: 給油(水)

項目	有無	対応	
装備類	スベアキー キャブ	有	
	スベアキー 燃料タンク	無	
	スベアキー 上物	無	
	キーレス	有	
	取扱説明書	有	
	整備記録簿	無	
	カーテン	無	
	フロアマット	有	
	工具	有	
	ジャッキ	有	

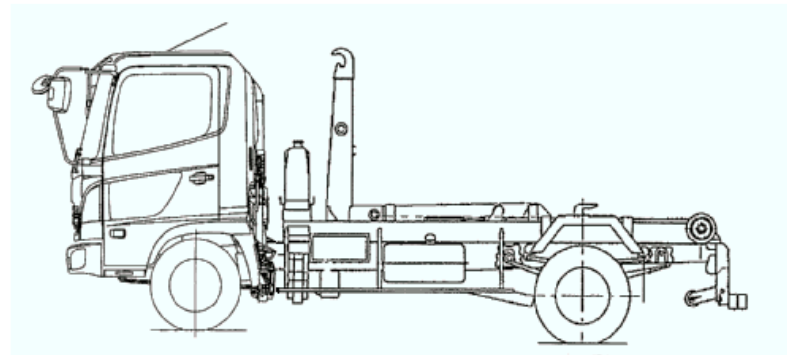
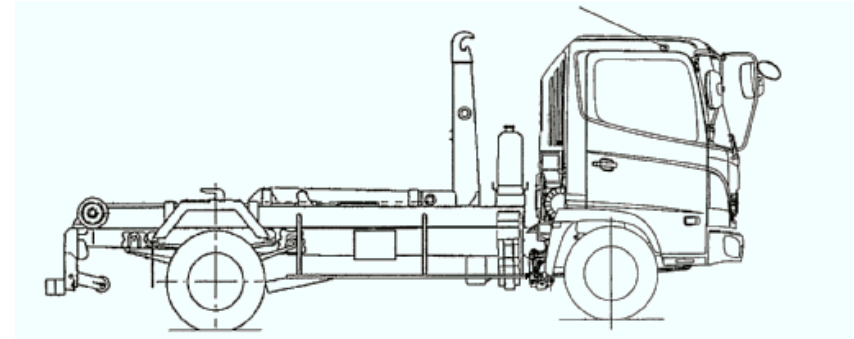
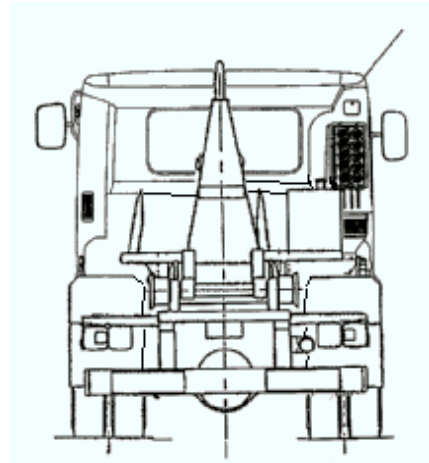
車両チェックシート

管理番号	32393	形状	アームロール
車名	三菱ふそう	通称名	ファイター
型式	2KG-FK72F	車台番号	FK72F-610309

日付:

アームロール・フックロール・マルチリフト

外装状態



記号	A	B	C	S	U	W	H	M
意味	スリ傷	板金	腐	サビ	凸凹曲	波	穴	跡

キャブ内装	外装		点検者 報告欄
シート破れ	無	キャブ修復暦	
破損	無 ()	キャブ・コーションプレート	
スイッチ類	良好 ()	フロントガラス状態	
汚れ	無	傷の程度 [] ()	
欠品	無 ()	シャーシ サビ	
その他		フレーム曲がり・修復暦	
		ボデー修復暦	