

日付: 2022/10/19

車両情報シート

No	管理番号	32399	形状	深ダンプ
	車名	いすゞ	通称名	ギガ
	型式	LKG-CYZ77AM	車台番号	CYZ77AM-7000034

基本情報	年式	平成22 (2010) 年 12 月		
	エンジン型式	6UZ1		
	排気量	9,830 cc		
	馬力	400 ps		
	最大積載量	10,700 kg		
	車検	有 [令和4 年 12 月 14 日]		
	積載クラス	大型		
	車体 長さ	車検証	9370 mm	実測 mm
	車体 幅	車検証	2490 mm	実測 mm
	車体 高さ	車検証	3230 mm	実測 mm

* 実測は車検証寸法と大きく異なる場合のみ

車両情報	走行km	742 千km [実走]		
	タコグラフ	無 [] (年 月)		
	シフト	MT	16 速	セミATの場合⇒ [] 他 ()
	ペダル数	3		
	ターボ	有		
	ブレーキ	AOH [ドラム]		
	ABS	有		
	補助ブレーキ	有 [リターダ] リターダの場合⇒ [EG]		
	エアサス	無 []		
	速度抑制装置	有		
	PM装置	有		
	燃料タンク	290 L +	L +	L
	燃料	軽油 []		
	アドブルー使用	有		
	駆動方式	6×4		
小型形状	←大型の場合は空欄			

装備類	ヘッドライト	ディスチャージ		
	フォグランプ	有		
	キャブ幅	標準		
	キャブルーフ	標準		
	キャブグレード	標準		
	ベッド	有		
	エアコン	有 [オート]		
	エアバッグ	有		
	パワーウィンドウ	有		
	集中ドアロック	有		
	格納ミラー	有		
	電動ミラー	無		
	オーディオ	有 [純正] [ラジオ ・ ・]		
	ETC	無		
	バックカメラ	無 []		
	オートクルーズ	無		
	坂道発進補助装置	有		
その他装備				

①入庫確認 車両業務	②営業 支店長	③HP掲載 営業支援G

ダンプ・ダンプ(土砂禁)・クレーン付ダンプ

上物情報1 (ボデー)	メーカー	小平産業 []		
	型式	DM17-10L		
	製造番号[年式]	1011007 [年 月]		
	内寸法 長	6820 mm		
	内寸法 幅	2360 mm		
	内寸法 高	1010 mm リア:900mm		
	床厚み	6 mm 二重張 [無]		
	ボデー材質1	ステンレス		
	ボデー材質2	不明		
	リアゲート	下開		
	リアゲート水密	無		
	コボレーション	無 [] ()		
	底形状	角底		
形状(小型)				
載替	無			
その他情報	土砂禁			

上物情報2 (クレーン)	メーカー	[]		
	型式	[]		
	製造番号[年式]	[年 月]		
	吊荷重	[]		
	クレーン段数	[]		
	操作	[]		
	フックイン	[]		
	リアジャッキ	[]		
	載替	[]		
	その他情報	[]		

上物情報3 (ゲート)	形状	[] *跳上の場合⇒ []		
	メーカー	[]		
	型式	[]		
	製造番号	[]		
	寸法(外寸)	幅:	mm	高: mm
	ストッパー迄寸法	幅:	mm	高: mm
その他情報	[]			

車両チェックシート

Table with 4 columns: 管理番号, 車名, 型式, 形状, 通称名, 車台番号, 深ダンプ, ギガ, CYZ77AM-7000034

日付:

ダンプ・ダンプ(土砂禁)・クレーン付ダンプ

Table with 5 columns: 項目, 内容, 点検項目, 点検結果, 対応. Includes items like エンジン, ターボ, ブローバイ・排圧, etc.

Table with 5 columns: 項目, 内容, 点検項目, 点検結果, 対応. Includes items like 制動装置・その他, エア・コンプレッサ, 報告欄

Table with 5 columns: 項目, 内容, 点検項目, 点検結果, 対応. Includes items like かじ取り装置, ギアボックス, リーフスプリング, エアサス, 報告欄

Table with 5 columns: 項目, 内容, 点検項目, 点検結果, 対応. Includes items like 上物関係, クレーン作動, ラジコン操作, 報告欄

Table with 5 columns: 項目, 内容, 点検項目, 点検結果, 対応. Includes items like ミッション・動力伝達装置, クラッチ, デファレンシャル, PTO, 報告欄

Table with 5 columns: 項目, 内容, 点検項目, 点検結果, 対応. Includes items like 電装関係(外装), 電装関係(内装), 電装関係(バッテリー), エアコン, インジケータ

Table showing tire patterns for FF, FR, RF, RR axles with sizes like 8, 2, 1, 3 and patterns like 1A, 14PR, 3A, 1A, 2, 3.

点検結果: ○:良好 △:継続的な点検が必要 ×:要修理・交換 対応: R:修理 P:交換 S:清掃 O:給油(水)

Table with 4 columns: 項目, 内容, 有無, 対応. Includes items like 装備類, キーレス, 整備記録簿, ジャッキ

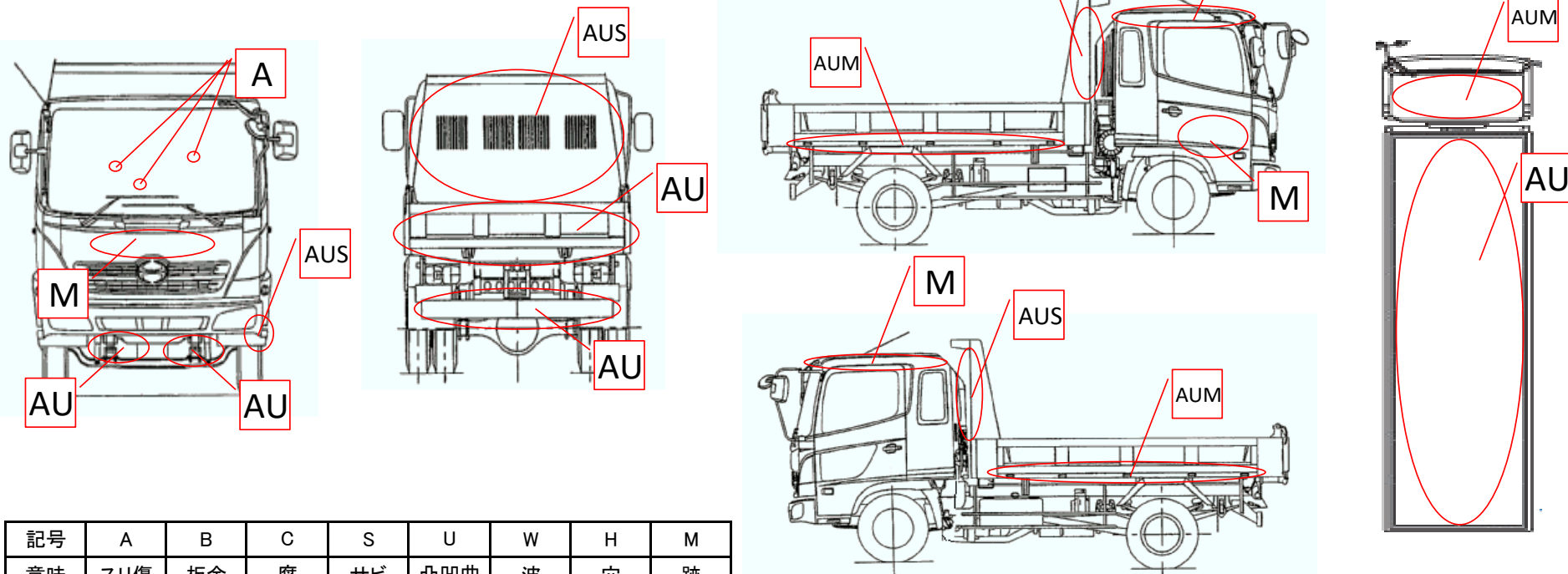
車両チェックシート

管理番号	32399	形状	深ダンプ
車名	いすゞ	通称名	ギガ
型式	LKG-CYZ77AM	車台番号	CYZ77AM-7000034

日付:

ダンプ・ダンプ(土砂禁)・クレーン付ダンプ

外装状態



記号	A	B	C	S	U	W	H	M
意味	スリ傷	板金	腐	サビ	凸凹曲	波	穴	跡

キャブ内装	外装		点検者 報告欄
シート破れ	有	キャブ修復暦	
破損	有 (運転席側P/Wスイッチ割れ)	キャブ・コーションプレート	
スイッチ類	良好 ()	フロントガラス状態	
汚れ	中	傷の程度 [点キズ] ()	
欠品	有 (オープントレイ欠)	シャーシ サビ	
その他		フレーム曲がり・修復暦	
		ボデー修復暦	